

# Manómetro Economy, Manómetro Economy Libre de Plomo

# PEM, PEM-LF




## Descripción & Características:

- Económico y para todos los propósitos
- Carátulas desde 1,5" (40mm) hasta 4" (100mm)
- Aro frontal a presión
- Carcasa de acero negro
- Partes húmedas de latón o de latón libre de plomo
- Exactitud de  $\pm 3-2-3\%$
- Cumple con la normativa ASME B40
- Registrado en el CNR
- 5 años de garantía

## Aplicaciones:

- Plomería, calefacción, aire acondicionado, neumática, hidráulica, tanques de agua, compresores de aire, OEM

## Especificaciones

<b>Carátula</b>	1.5" (40mm), 2" (50mm), 2.5" (63mm), 4" (100mm) de aluminio blanco con escritura en negro y rojo
<b>Carcasa</b>	Acero pintado negro (disponible en plástico)
<b>Lente</b>	1.5" (40mm), 2" (50mm), 2.5" (63mm): Acrílico 4" (100mm): Vidrio
<b>Aro</b>	1.5" (40mm), 2" (50mm): Acero pintado de negro 2.5" (63mm), 4" (100mm): Acero cromado
<b>Zócalo</b>	PEM: Latón PEM-LF: Latón libre de plomo
<b>Conexión</b>	1/8" NPT o 1/4" NPT estándar
<b>Tubo Bourdon</b>	PEM: Bronce fosforoso PEM-LF: Bronce fosforoso libre de plomo
<b>Movimiento</b>	Latón
<b>Aguja</b>	Aluminio negro
<b>Soldadura</b>	Plata
<b>Límite de Sobrepresión</b>	25% de fondo de escala
<b>Presión Operativa</b>	Máximo 75% de fondo de escala
<b>Ambiente/ Temperatura de Procesos</b>	-40°F hasta 150°F (-40°C hasta 65°C)
<b>Exactitud</b>	$\pm 3-2-3\%$ ANSI/ASME Grado B
<b>Índice de Protección</b>	IP52
<b>Precaución</b>	 <b>PRECAUCIÓN:</b> El uso de este producto lo expone a diversos elementos químicos incluyendo el plomo, reconocido por el estado de California como posible causante de cáncer, defectos de nacimiento o daños en el sistema reproductivo. Para más información dirigirse a <a href="http://www.P65Warnings.ca.gov">www.P65Warnings.ca.gov</a>

### Códigos de Orden PEM

Carátula	1.5" (40mm)		2" (50mm)				2.5" (63mm)		4" (100mm)	
Conexión	1/8" Inferior	1/8" Posterior Central	1/8" Inferior	1/8" Posterior Central	1/4" Inferior	1/4" Posterior Central	1/4" solamente Inferior	1/4" Inferior	1/4" Posterior Central	1/4" Inferior
Material de la Carcasa	Acero						Plástico	Acero		
30" Hg Vac/kPa	PEM1297	PEM1397	PEM195	PEM1424	PEM135	PEM1428	PEM1398	PEM210	PEM1431	PEM220
30"/0/15 psi/kPa	-	-	-	-	-	-	-	PEM152	-	-
30"/0/30 psi/kPa	-	-	-	-	-	-	-	PEM153	-	-
30"/0/60 psi/kPa	-	-	-	-	-	-	-	PEM154	-	-
30"/0/100 psi/kPa	-	-	-	-	-	-	-	PEM155	-	-
0/15 psi/kPa	PEM1299	PEM1399	PEM196	PEM1425	PEM136	PEM1429	-	PEM211	PEM1436	PEM295
0/30 psi/kPa	PEM1300	PEM1400	PEM206	PEM1402	PEM199	PEM1403	PEM200	PEM212	PEM1437	PEM221
0/60 psi/kPa	PEM1301	PEM1401	PEM207	PEM1404	PEM201	PEM1405	PEM194	PEM213	PEM1438	PEM222
0/100 psi/kPa	PEM1320	PEM1420	PEM208	PEM1406	PEM202	PEM1407	-	PEM214	PEM1439	PEM223
0/160 psi/kPa	PEM1321	PEM1421	PEM197	PEM1408	PEM203	PEM1409	-	PEM215	PEM1440	PEM224
0/200 psi/kPa	PEM1322	PEM1422	PEM209	PEM1426	PEM204	PEM1410	-	PEM216	PEM1441	PEM225
0/300 psi/kPa	PEM1323	PEM1423	PEM198	PEM1427	PEM205	PEM1411	-	PEM217	PEM1442	PEM226
0/400 psi/kPa	-	-	-	-	-	PEM1414	-	PEM219	PEM3412	PEM227
0/600 psi/kPa	-	-	-	-	-	PEM1412	-	PEM218	PEM3413	-
0/1,000 psi/kPa	-	-	-	-	-	-	-	PEM290	-	-
0/3,000 psi/kPa	-	-	-	-	-	-	-	PEM291	-	-
0/5,000 psi/kPa	-	-	-	-	-	-	-	PEM292	-	-

### Códigos de Orden PEM-LF

Carátula	1.5" (40mm)		2" (50mm)				2.5" (63mm)		4" (100mm)
Conexión	1/8" Inferior	1/8" Posterior Central	1/8" Inferior	1/8" Posterior Central	1/4" Inferior	1/4" Posterior Central	1/4" Inferior	1/4" Posterior Central	1/4" Inferior
Material de la Carcasa	Acero								
30" Hg Vac/kPa	PEM1297LF	PEM1397LF	PEM195LF	PEM1424LF	PEM135LF	PEM1428LF	PEM210LF	PEM1431LF	PEM220LF
30"/0/15 psi/kPa	-	-	-	-	-	-	PEM152LF	-	-
30"/0/30 psi/kPa	-	-	-	-	-	-	PEM153LF	-	-
30"/0/60 psi/kPa	-	-	-	-	-	-	PEM154LF	-	-
30"/0/100 psi/kPa	-	-	-	-	-	-	PEM155LF	-	-
0/15 psi/kPa	PEM1299LF	PEM1399LF	PEM196LF	PEM1425LF	PEM136LF	PEM1429LF	PEM211LF	PEM1436LF	-
0/30 psi/kPa	PEM1300LF	PEM1400LF	PEM206LF	PEM1402LF	PEM199LF	PEM1403LF	PEM212LF	PEM1437LF	PEM221LF
0/60 psi/kPa	PEM1301LF	PEM1401LF	PEM207LF	PEM1404LF	PEM201LF	PEM1405LF	PEM213LF	PEM1438LF	PEM222LF
0/100 psi/kPa	PEM1320LF	PEM1420LF	PEM208LF	PEM1406LF	PEM202LF	PEM1407LF	PEM214LF	PEM1439LF	PEM223LF
0/160 psi/kPa	PEM1321LF	PEM1421LF	PEM197LF	PEM1408LF	PEM203LF	PEM1409LF	PEM215LF	PEM1440LF	PEM224LF
0/200 psi/kPa	PEM1322LF	PEM1422LF	PEM209LF	PEM1426LF	PEM204LF	PEM1410LF	PEM216LF	PEM1441LF	PEM225LF
0/300 psi/kPa	PEM1323LF	PEM1423LF	PEM198LF	PEM1427LF	PEM205LF	PEM1411LF	PEM217LF	PEM1442LF	PEM226LF
0/400 psi/kPa	-	-	-	-	-	-	PEM219LF	-	PEM227LF
0/600 psi/kPa	-	-	-	-	-	-	PEM218LF	PEM3413LF	-
0/1,000 psi/kPa	-	-	-	-	-	-	PEM290LF	-	-
0/3,000 psi/kPa	-	-	-	-	-	-	PEM291LF	-	-
0/5,000 psi/kPa	-	-	-	-	-	-	PEM292LF	-	-

Otros rangos y conexiones disponibles bajo solicitud. Para cambios en la escala dirigirse a la guía How to Order para códigos de escala.

Para opciones, agregar el sufijo al final del código de orden: por ej.: PEM1399-GL15 para lente de vidrio de 1,5" (GLASS LENS=GL)

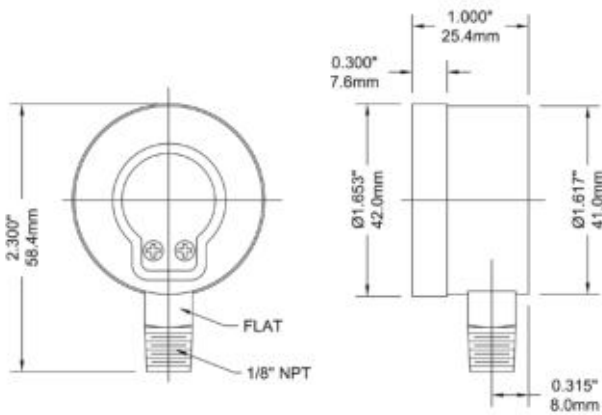
#### Opciones de sufijo:

ECASE15SSBK = 1.5" (40mm) Carcasa de acero inoxidable, conexión posterior  
 ECASE15SSBTM = 1.5" (40mm) Conexión inferior de acero inoxidable  
 ECASE20SSBK = 2" (50mm) Carcasa de acero inoxidable, conexión posterior  
 ECASE20SSBTM = 2" (50mm) Carcasa de acero inoxidable, conexión inferior

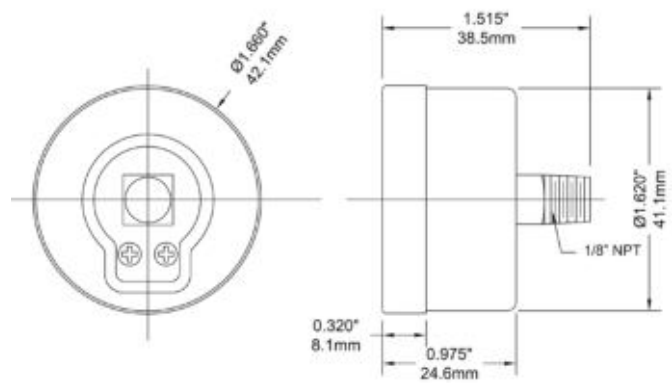
GL15 = Lente de vidrio para carátula de 1.5" (40mm)  
 GL2 = Lente de vidrio para carátula de 2" (50mm)  
 GL25 = Lente de vidrio para carátula de 2.5" (63mm)

Nota: Para interiores de acero inoxidable de 1.5" a 2" dirigirse a PRL Series Regulator Gauges.

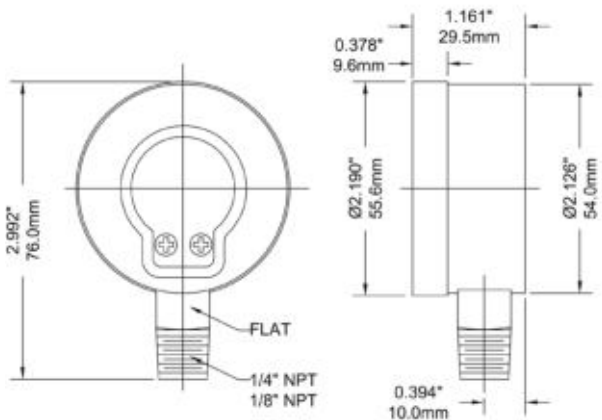
**Conexión Inferior de 1.5"**



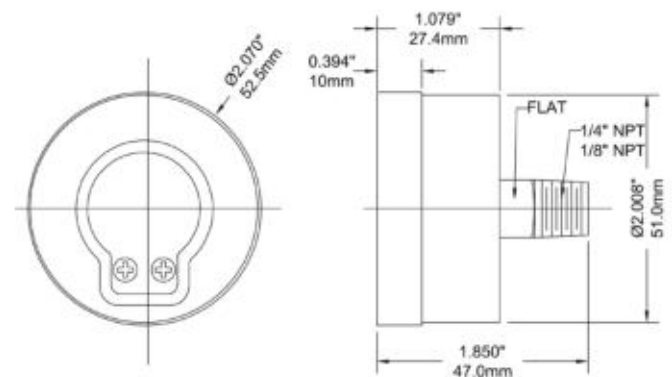
**Conexión Posterior de 1.5"**



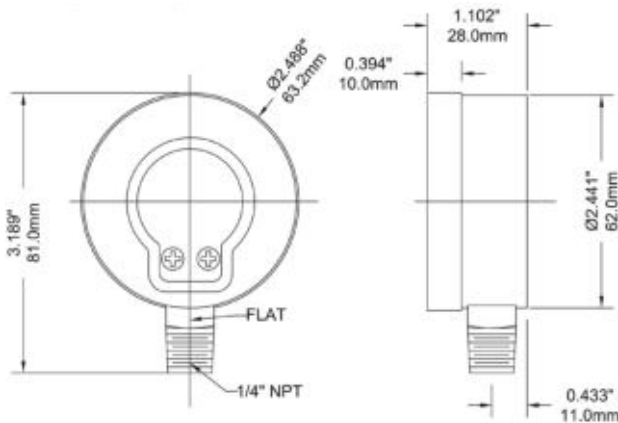
**Conexión Inferior de 2"**



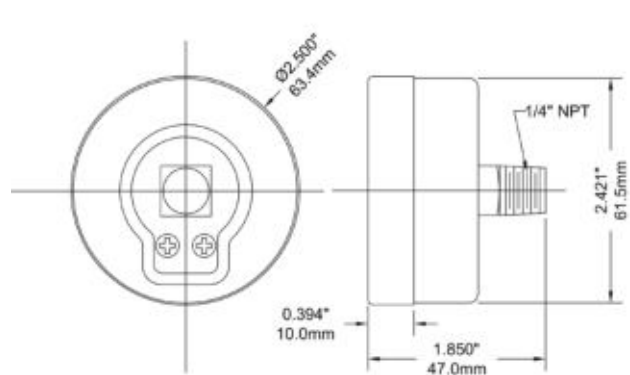
**Conexión Posterior de 2"**



**Conexión Inferior de 2.5"**



**Conexión Posterior de 2.5"**



**Conexión Inferior de 4"**

