



1. Conexión Inferior
2. Conexión Posterior

Descripción & Características:

- Alta precisión en la lectura de presiones bajas
- Interiores de latón o de acero inoxidable
- Rangos desde 15" H₂O/oz hasta 10 psi
- Protección para la sobrepresión (OP)
- Cumple con la normativa ASME B40.100
- Registrado en CRN
- 5 años de garantía

Aplicaciones:

- Ideal para la medición en medios gaseosos corrosivos o no corrosivos
- Utilizado para medir presión del gas natural, indicación de flujo del aire y detección de fugas/pérdidas
- Bombas de vacío, compresores de aire, filtros de aire, quemadores de gas, hornos de vacío, reguladores de succión y respiradores

Especificaciones	Interiores de Acero Inoxidable	Interiores de Latón
Carátula	2.5" (63mm), 4" (100mm), 4.5" (115mm) y 6" (150mm), aluminio blanco con escritura en negro y rojo	2.5" (63mm), 4" (100mm), 4.5" (115mm) y 6" (150mm), aluminio blanco con escritura en negro y rojo
Carcasa	2.5" (63mm), 4" (100mm): Acero Inoxidable 304 4.5" (115mm), 6" (150mm): Aluminio pintado de negro	2.5" (63mm), 4" (100mm): Aluminio pintado de negro 4.5" (115mm), 6" (150mm): Aluminio fundido pintado de negro
Lente	2.5" (63mm), 4" (100mm): Policarbonato 4.5" (115mm), 6" (150mm): Vidrio	2.5" (63mm), 4" (100mm): Policarbonato 4.5" (115mm), 6" (150mm): Vidrio
Aro	2.5" (63mm), 4" (100mm): Sin aro 4.5" (115mm), 6" (150mm): Aluminio	2.5" (63mm): Sin aro 4" (100mm): Acero 4.5" (115mm), 6" (150mm): Aluminio
Zócalo	Acero inoxidable AISI 316	Latón
Conexión	1/4" NPT estandar	1/4" NPT estandar
Diafragma	Acero inoxidable AISI 316	Bronce fosforoso
Movimiento	Acero inoxidable AISI 316	2.5" (63mm): Plástico de ingeniería 4" (100mm), 4.5" (115mm), 6" (150mm): Latón
Aguja	Aluminio anodizado negro	Aluminio anodizado negro
Soldadura	TIG	Soldado
Presión Operativa	75% de fondo de escala	60% de fondo de escala (fluctuante) 75% de fondo de escala (estático)
Límite de sobrepresión	30% de fondo de escala	30% de fondo de escala
Temperatura Ambiente/ de Procesos	-40°F hasta 150°F (-40°C hasta 65°C)	-40°F hasta 150°F (-40°C hasta 65°C)
Exactitud	±1.6% de fondo de escala	±3-2-3% ANSI/ASME Grado B
Índice de Protección	IP52	IP52
Precaución Precaución (solo para termopozos de latón)	N/A	⚠ PRECAUCIÓN: El uso de este producto lo expone a diversos elementos químicos incluyendo el plomo, reconocido por el estado de California como posible causante de cáncer, defectos de nacimiento o daños en el sistema reproductivo. Para más información dirigirse a www.P65Warnings.ca.gov .

Códigos de Orden- Escala dual (los productos en negrita están normalmente en stock en USA)

Carátula	2.5" (63mm)			4" (100mm)				4.5" (115mm)			
Carcasa	Acero		Acero Inoxidable	Acero			Acero Inoxidable	Aluminio			
Conexión	1/4" Inferior	1/4" Posterior Central	1/4" Inferior	1/4" Inferior	1/4" Posterior Central	1/4" Posterior Central	1/4" Inferior	1/4" Inferior	1/4" Posterior Central	1/4" Inferior	1/4" Posterior Central
Cápsula, Movimiento, Zócalo	Latón		Acero Inoxidable	Latón		Acero Inoxidable		Latón		Acero Inoxidable	
0/15" water/vac	PLP300V	PLP340V	PLP350V	PLP310V	PLP4230V	PLP4240V	PLP4200V	PLP4250V	PLP4290V	PLP4260V	PLP4300V
0/32" water/vac	PLP301V	PLP341V	PLP351V	PLP311V	PLP4231V	PLP4241V	PLP4201V	PLP4251V	PLP4291V	PLP4261V	PLP4301V
0/55" water/vac	PLP302V	PLP342V	PLP352V	PLP312V	PLP4232V	PLP4242V	PLP4202V	PLP4252V	PLP4292V	PLP4262V	PLP4302V
0/100" water/vac	PLP304V	PLP343V	PLP353V	PLP313V	PLP4233V	PLP4243V	PLP4203V	PLP4253V	PLP4293V	PLP4263V	PLP4303V
0/200" water/vac	PLP303V	-	PLP356V	-	-	-	-	-	-	-	-
0/15" water/oz	PLP300	PLP340	PLP350	PLP310	PLP4230	PLP4240	PLP4200	PLP4250	PLP4290	PLP4260	PLP4300
0/32" water/oz	PLP301	PLP341	PLP351	PLP311	PLP4231	PLP4241	PLP4201	PLP4251	PLP4291	PLP4261	PLP4301
0/55" water/oz	PLP302	PLP342	PLP352	PLP312	PLP4232	PLP4242	PLP4202	PLP4252	PLP4292	PLP4262	PLP4302
0/100" water/oz	PLP304	PLP343	PLP353	PLP313	PLP4233	PLP4243	PLP4203	PLP4253	PLP4293	PLP4263	PLP4303
0/200" water/oz	PLP303	PLP346	PLP356	PLP316	PLP4236	PLP4246	PLP4206	PLP4256	PLP4296	PLP4266	PLP4306
0/5 psi/kPa	PLP305	PLP344	PLP354	PLP314	PLP4234	PLP4244	PLP4204	PLP4254	PLP4294	PLP4264	PLP4304
0/10 psi/kPa	PLP306	PLP345	PLP355	PLP315	PLP4235	PLP4245	PLP4205	PLP4255	PLP4295	PLP4265	PLP4305

Carátula	6" (150mm)			
Carcasa	Aluminio			
Conexión	1/4" Inferior	1/4" Posterior Central	1/4" Inferior	1/4" Posterior Central
Cápsula, Movimiento, Zócalo	Latón		SS	
0/15" water/vac	PLP4310V	-	PLP4320V	-
0/32" water/vac	PLP4311V	-	PLP4321V	-
0/55" water/vac	PLP4312V	-	PLP4322V	-
0/100" water/vac	PLP4313V	-	PLP4323V	-
0/200" water/vac	-	-	-	-
0/15" water/oz	PLP4310	-	PLP4320	PLP4360
0/32" water/oz	PLP4311	PLP4351	PLP4321	PLP4361
0/55" water/oz	PLP4312	-	PLP4322	-
0/100" water/oz	PLP4313	PLP4353	PLP4323	PLP4363
0/200" water/oz	PLP4316	-	PLP4326	-
0/5 psi/kPa	PLP4314	PLP4354	PLP4324	PLP4364
0/10 psi/kPa	PLP4315	PLP4355	PLP4325	PLP4365

Carátula	2.5" (63mm)
Carcasa	Acero
Conexión	1/4" Inferior
Cápsula, Movimiento, Zócalo	Latón con Protección para la Sobrepresión
0/5 psi/kPa	PLP305OP
0/8 psi/kPa	PLP307OP
0/10 psi/kPa	PLP306OP

Otros rangos y conexiones disponibles bajo solicitud. Para cambios en la escala dirigirse a la guía How to Order. Para opciones añadir el sufijo al final del código de orden. **Por ejemplo: PLP340-UC para Brida en U (U-CLAMP)**

Opciones de sufijo:

4PBT = 4" (100mm) PBT Enclosure

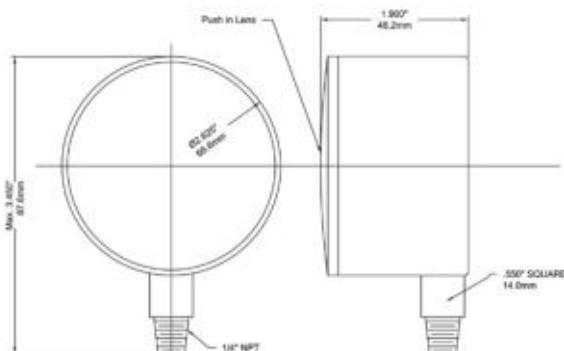
LPBF = Pestaña trasera (todos los tamaños excepto 2.5" (63mm))

LPFF = 4.5" (115mm) Pestaña frontal

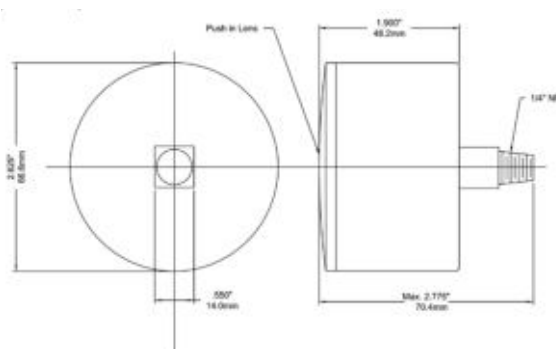
LPFF6 = 6" (150mm) Pestaña frontal

UC = 2.5" (63mm) para Brida en U (U-CLAMP)

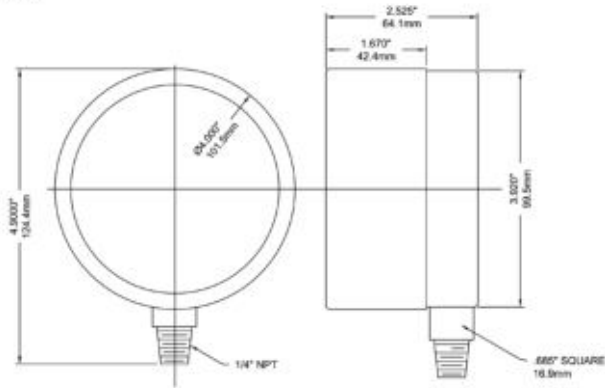
Conexión Inferior de Latón de 2.5"



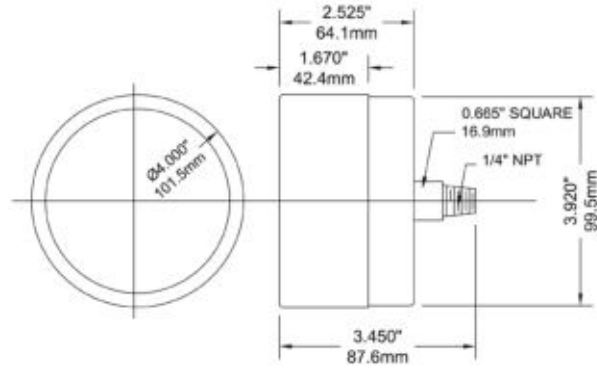
Conexión Posterior de Latón de 2.5"



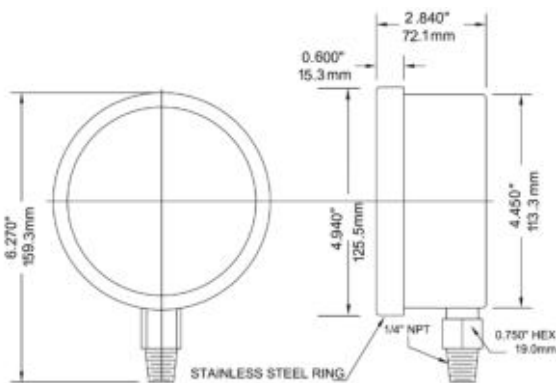
Conexión Inferior de Latón de 4"



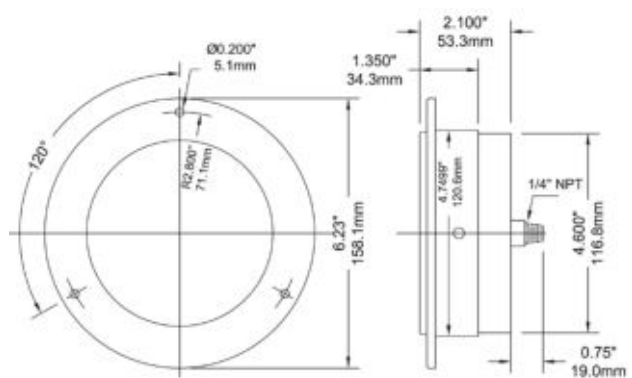
Conexión Posterior de Latón de 4"



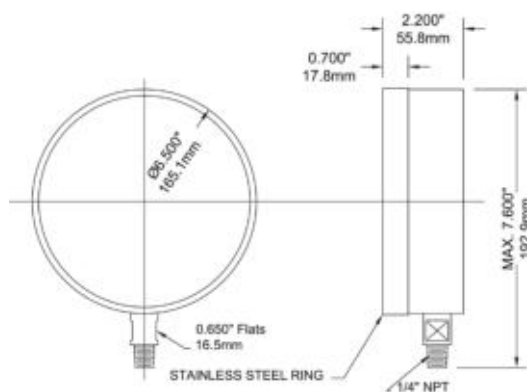
Conexión Inferior de Acero Inoxidable de 4.5"



Conexión Posterior de Acero Inoxidable con Pestaña Frontal de 4.5"



Conexión Inferior de Acero Inoxidable de 6"



Conexión Posterior de Acero Inoxidable con Pestaña Frontal de 6"

