



1. Conexión Inferior  
2. Conexión Posterior

### Descripción & Características:

- Alta precisión en la lectura de presiones bajas
- Interiores de latón o de acero inoxidable
- Rangos desde 15" H<sub>2</sub>O/oz hasta 10 psi
- Protección para la sobrepresión (OP)
- Cumple con la normativa ASME B40.100
- Registrado en CRN
- 5 años de garantía

### Aplicaciones:

- Ideal para la medición en medios gaseosos corrosivos o no corrosivos
- Utilizado para medir presión del gas natural, indicación de flujo del aire y detección de fugas/pérdidas
- Bombas de vacío, compresores de aire, filtros de aire, quemadores de gas, hornos de vacío, reguladores de succión y respiradores

Especificaciones	Interiores de Acero Inoxidable	Interiores de Latón
<b>Carátula</b>	2.5" (63mm), 4" (100mm), 4.5" (115mm) y 6" (150mm), aluminio blanco con escritura en negro y rojo	2.5" (63mm), 4" (100mm), 4.5" (115mm) y 6" (150mm), aluminio blanco con escritura en negro y rojo
<b>Carcasa</b>	2.5" (63mm), 4" (100mm): Acero Inoxidable 304 4.5" (115mm), 6" (150mm): Aluminio pintado de negro	2.5" (63mm), 4" (100mm): Aluminio pintado de negro 4.5" (115mm), 6" (150mm): Aluminio fundido pintado de negro
<b>Lente</b>	2.5" (63mm), 4" (100mm): Policarbonato 4.5" (115mm), 6" (150mm): Vidrio	2.5" (63mm), 4" (100mm): Policarbonato 4.5" (115mm), 6" (150mm): Vidrio
<b>Aro</b>	2.5" (63mm), 4" (100mm): Sin aro 4.5" (115mm), 6" (150mm): Aluminio	2.5" (63mm): Sin aro 4" (100mm): Acero 4.5" (115mm), 6" (150mm): Aluminio
<b>Zócalo</b>	Acero inoxidable AISI 316	Latón
<b>Conexión</b>	1/4" NPT estandar	1/4" NPT estandar
<b>Diafragma</b>	Acero inoxidable AISI 316	Bronce fosforoso
<b>Movimiento</b>	Acero inoxidable AISI 316	2.5" (63mm): Plástico de ingeniería 4" (100mm), 4.5" (115mm), 6" (150mm): Latón
<b>Aguja</b>	Aluminio anodizado negro	Aluminio anodizado negro
<b>Soldadura</b>	TIG	Soldado
<b>Presión Operativa</b>	75% de fondo de escala	60% de fondo de escala (fluctuante) 75% de fondo de escala (estático)
<b>Límite de sobrepresión</b>	30% de fondo de escala	30% de fondo de escala
<b>Temperatura Ambiente/ de Procesos</b>	-40°F hasta 150°F (-40°C hasta 65°C)	-40°F hasta 150°F (-40°C hasta 65°C)
<b>Exactitud</b>	±1.6% de fondo de escala	±3-2-3% ANSI/ASME Grado B
<b>Índice de Protección</b>	IP52	IP52
<b>Precaución Precaución (solo para termopozos de latón)</b>	N/A	<b>⚠ PRECAUCIÓN:</b> El uso de este producto lo expone a diversos elementos químicos incluyendo el plomo, reconocido por el estado de California como posible causante de cáncer, defectos de nacimiento o daños en el sistema reproductivo. Para más información dirigirse a <a href="http://www.P65Warnings.ca.gov">www.P65Warnings.ca.gov</a> .

**Códigos de Orden- Escala dual (los productos en negrita están normalmente en stock en USA)**

Carátula	2.5" (63mm)			4" (100mm)				4.5" (115mm)			
Carcasa	Acero		Acero Inoxidable	Acero			Acero Inoxidable	Aluminio			
Conexión	1/4" Inferior	1/4" Posterior Central	1/4" Inferior	1/4" Inferior	1/4" Posterior Central	1/4" Posterior Central	1/4" Inferior	1/4" Inferior	1/4" Posterior Central	1/4" Inferior	1/4" Posterior Central
Cápsula, Movimiento, Zócalo	Latón		Acero Inoxidable	Latón		Acero Inoxidable		Latón		Acero Inoxidable	
0/15" water/vac	PLP300V	PLP340V	PLP350V	PLP310V	PLP4230V	PLP4240V	PLP4200V	PLP4250V	PLP4290V	PLP4260V	PLP4300V
0/32" water/vac	<b>PLP301V</b>	PLP341V	PLP351V	PLP311V	PLP4231V	PLP4241V	PLP4201V	PLP4251V	PLP4291V	PLP4261V	PLP4301V
0/55" water/vac	PLP302V	PLP342V	PLP352V	PLP312V	PLP4232V	PLP4242V	<b>PLP4202V</b>	PLP4252V	PLP4292V	PLP4262V	PLP4302V
0/100" water/vac	PLP304V	PLP343V	PLP353V	PLP313V	PLP4233V	PLP4243V	PLP4203V	PLP4253V	PLP4293V	PLP4263V	PLP4303V
0/200" water/vac	PLP303V	-	PLP356V	-	-	-	-	-	-	-	-
0/15" water/oz	<b>PLP300</b>	<b>PLP340</b>	PLP350	PLP310	PLP4230	PLP4240	PLP4200	PLP4250	PLP4290	PLP4260	PLP4300
0/32" water/oz	<b>PLP301</b>	<b>PLP341</b>	PLP351	PLP311	PLP4231	PLP4241	PLP4201	PLP4251	PLP4291	PLP4261	PLP4301
0/55" water/oz	<b>PLP302</b>	<b>PLP342</b>	PLP352	PLP312	PLP4232	PLP4242	PLP4202	PLP4252	PLP4292	PLP4262	PLP4302
0/100" water/oz	<b>PLP304</b>	PLP343	PLP353	PLP313	PLP4233	PLP4243	PLP4203	PLP4253	PLP4293	PLP4263	PLP4303
0/200" water/oz	<b>PLP303</b>	PLP346	PLP356	PLP316	PLP4236	PLP4246	PLP4206	PLP4256	PLP4296	PLP4266	PLP4306
0/5 psi/kPa	<b>PLP305</b>	<b>PLP344</b>	<b>PLP354</b>	PLP314	PLP4234	PLP4244	PLP4204	PLP4254	PLP4294	PLP4264	PLP4304
0/10 psi/kPa	<b>PLP306</b>	<b>PLP345</b>	PLP355	<b>PLP315</b>	PLP4235	PLP4245	PLP4205	PLP4255	PLP4295	PLP4265	PLP4305

Carátula	6" (150mm)			
Carcasa	Aluminio			
Conexión	1/4" Inferior	1/4" Posterior Central	1/4" Inferior	1/4" Posterior Central
Cápsula, Movimiento, Zócalo	Latón		SS	
0/15" water/vac	PLP4310V	-	PLP4320V	-
0/32" water/vac	PLP4311V	-	PLP4321V	-
0/55" water/vac	PLP4312V	-	PLP4322V	-
0/100" water/vac	PLP4313V	-	PLP4323V	-
0/200" water/vac	-	-	-	-
0/15" water/oz	PLP4310	-	PLP4320	PLP4360
0/32" water/oz	PLP4311	PLP4351	PLP4321	PLP4361
0/55" water/oz	PLP4312	-	PLP4322	-
0/100" water/oz	PLP4313	PLP4353	PLP4323	PLP4363
0/200" water/oz	PLP4316	-	PLP4326	-
0/5 psi/kPa	PLP4314	PLP4354	PLP4324	PLP4364
0/10 psi/kPa	PLP4315	PLP4355	PLP4325	PLP4365

Carátula	2.5" (63mm)
Carcasa	Acero
Conexión	1/4" Inferior
Cápsula, Movimiento, Zócalo	Latón con Protección para la Sobrepresión
0/5 psi/kPa	PLP305OP
0/8 psi/kPa	PLP307OP
0/10 psi/kPa	PLP306OP

Otros rangos y conexiones disponibles bajo solicitud. Para cambios en la escala dirigirse a la guía How to Order. Para opciones añadir el sufijo al final del código de orden. **Por ejemplo: PLP340-UC para Brida en U (U-CLAMP)**

### Opciones de sufijo:

4PBT = 4" (100mm) PBT Enclosure

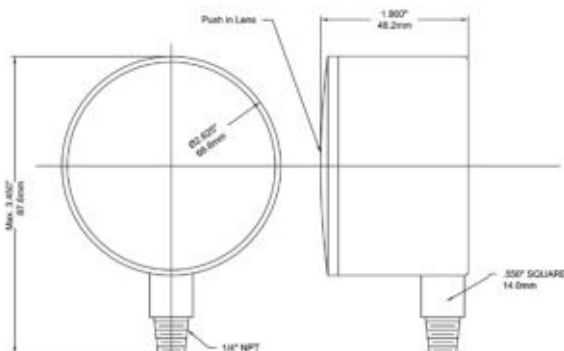
LPBF = Pestaña trasera (todos los tamaños excepto 2.5" (63mm))

LPFF = 4.5" (115mm) Pestaña frontal

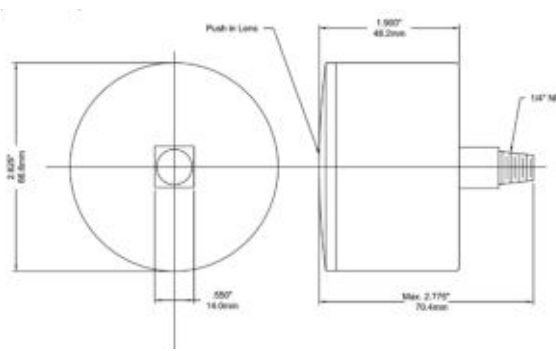
LPFF6 = 6" (150mm) Pestaña frontal

UC = 2.5" (63mm) para Brida en U (U-CLAMP)

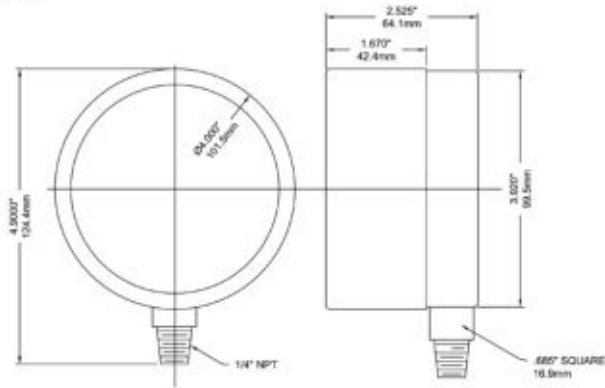
### Conexión Inferior de Latón de 2.5"



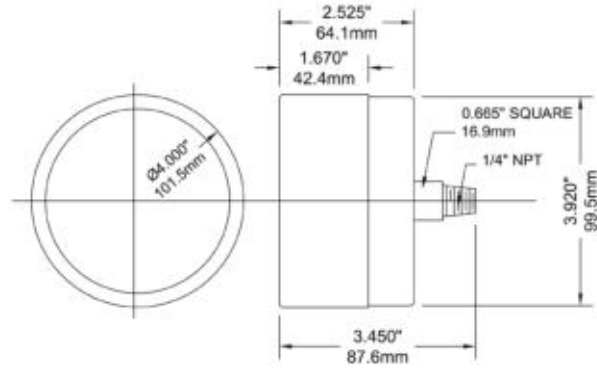
### Conexión Posterior de Latón de 2.5"



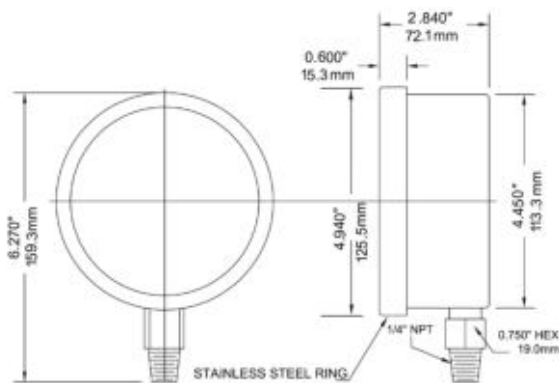
### Conexión Inferior de Latón de 4"



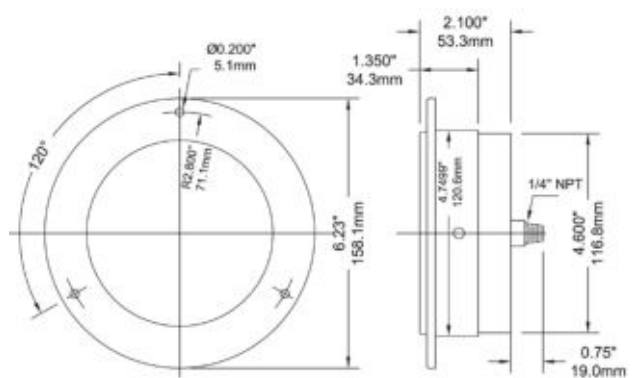
### Conexión Posterior de Latón de 4"



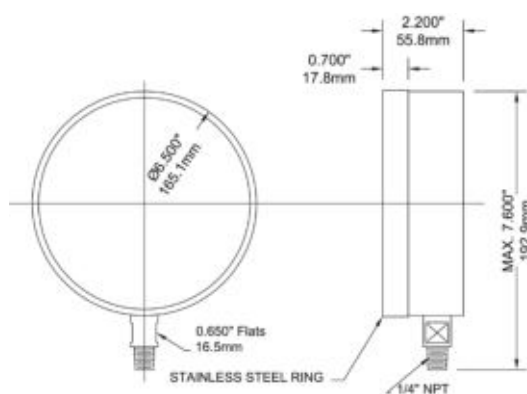
### Conexión Inferior de Acero Inoxidable de 4.5"



### Conexión Posterior de Acero Inoxidable con Pestaña Frontal de 4.5"



### Conexión Inferior de Acero Inoxidable de 6"



### Conexión Posterior de Acero Inoxidable con Pestaña Frontal de 6"

