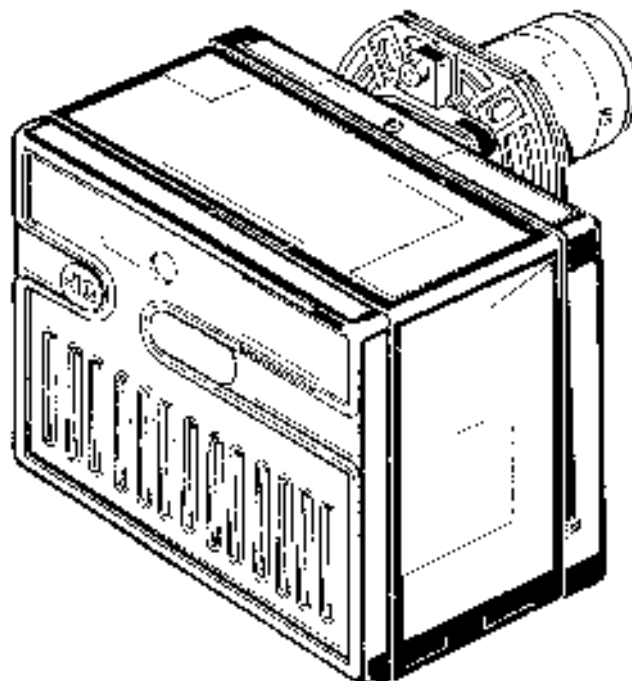


- F** Brûleur fioul domestique
- GB** Light oil burner
- E** Quemador de gasóleo

Fonctionnement à 1 allure
One stage operation
Funcionamiento de una llama



RIELLO 40

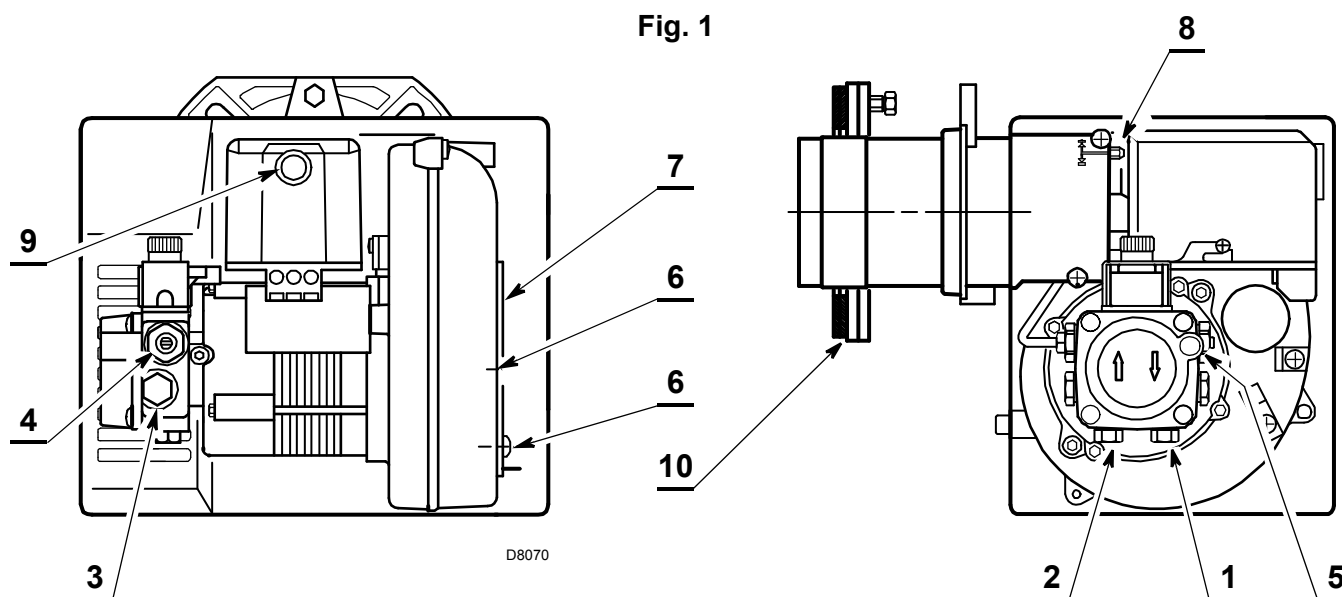
CODE - CÓDIGO	MODELE - MODEL - MODELO	TYPE - TIPO
3746159	F5	461 T58

DONNEES TECHNIQUES

TYPE	461T58
Puissance thermique – Débit	30 ÷ 60 kW – 2,5 ÷ 5 kg/h
Combustible	Fioul domestique, viscosité 4 ÷ 6 mm ² /s à 20 °C
Alimentation électrique	Monophasée, 220V ± 10% ~ 60Hz
Moteur	1 A absorbés – 3300 t/min – 345 rad/s
Condensateur	2,5 µF
Transformateur d'allumage	Secondaire 8 kV – 16 mA
Pompe	Pression: 8 ÷ 15 bar
Puissance électrique absorbée	0,18 kW

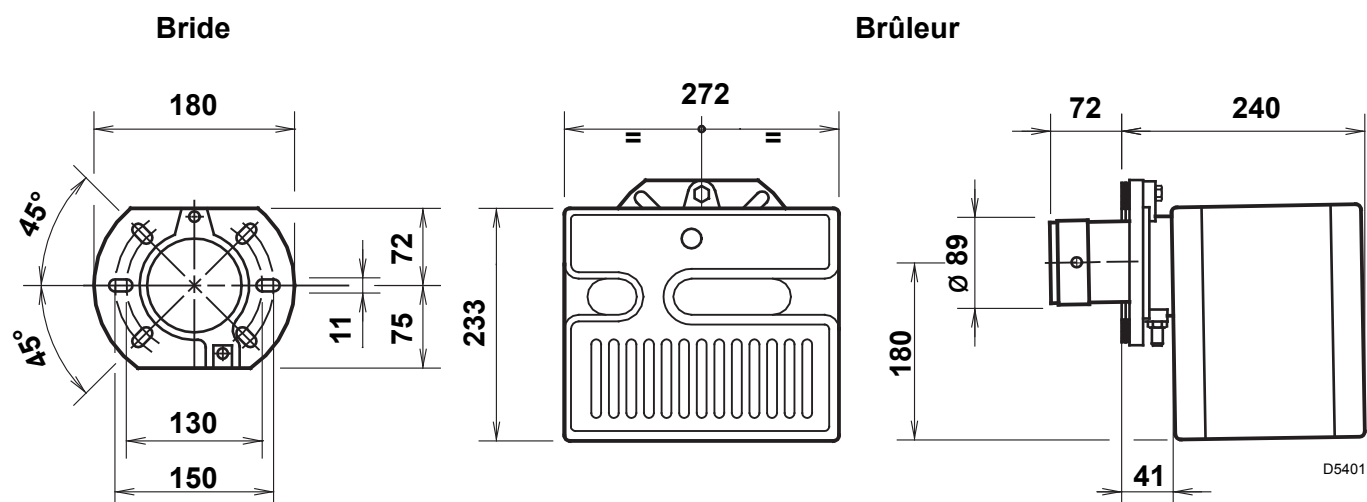
- Brûleur avec label CE conformément aux directives CEE: EMC 2004/108/CE, Basse Tension 2006/95/CE et Machines 2006/42/CE.
- Brûleur conforme au degré de protection IP 40 selon EN 60529.

Fig. 1



- 1 – Raccord de retour
- 2 – Raccord d'aspiration
- 3 – Prise manomètre
- 4 – Régulateur pression pompe
- 5 – Prise vacuomètre
- 6 – Vis blocage volet d'air
- 7 – Volet d'air
- 8 – Vis réglage tête combustion
- 9 – Bouton de réarmement avec signalisation de sécurité
- 10 – Bride avec joints isolants

DIMENSIONS



D5401

MATERIEL FOURNI

Quantité	Dénomination
2	Tubes flexibles avec mamelons
1	Bride avec deux joints isolants
4	Vis et écrous pour bride
1	Groupe entretien
1	Vis avec deux écrous pour bride
1	Passe-câble

INSTALLATION

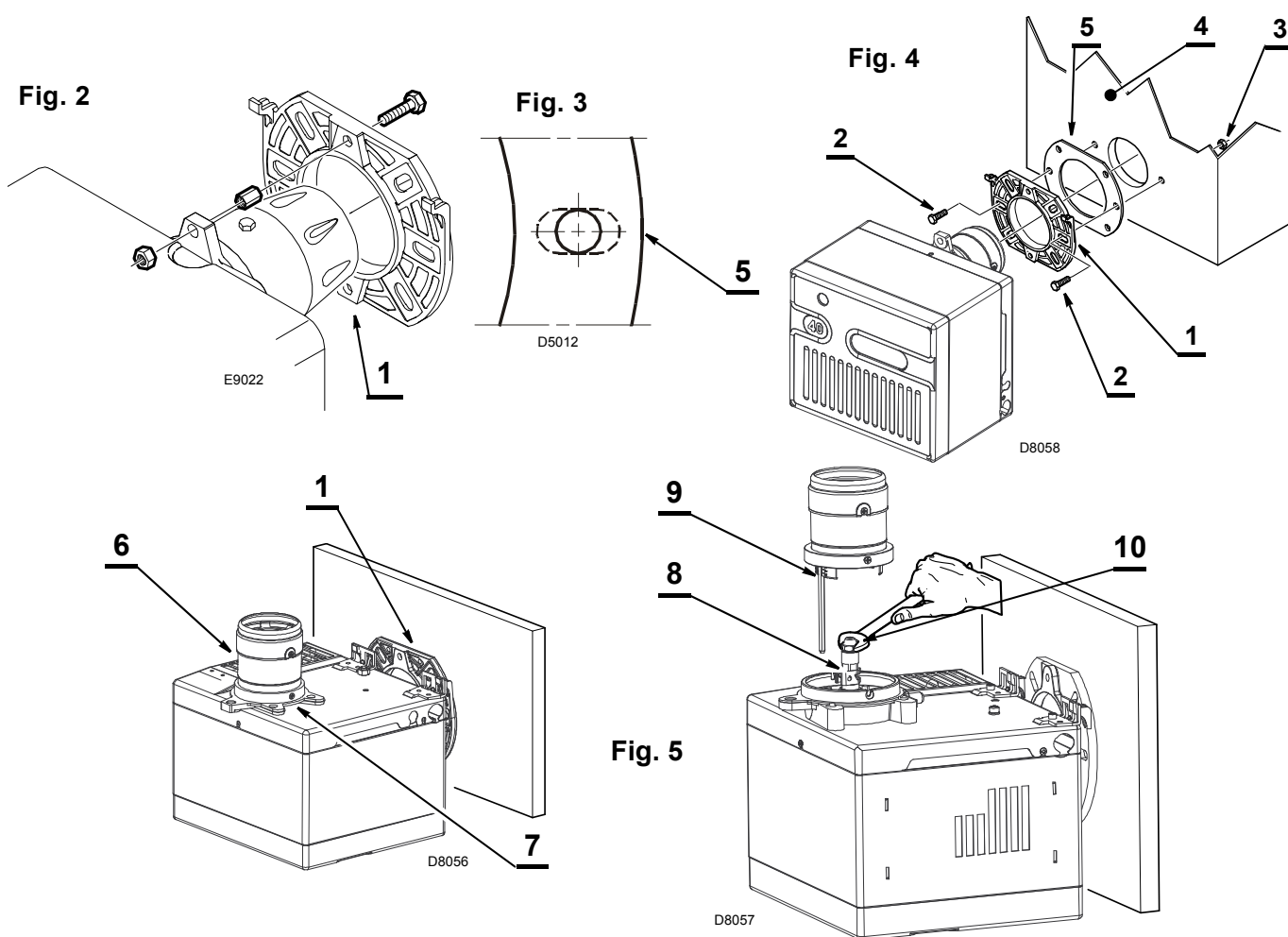
FIXATION A LA CHAUDIERE

- » Insérer sur la bride (1) la vis et deux écrous, (voir fig. 2).
- » Elargir, si nécessaire, les trous dans le joint isolant (5), (voir fig. 3).
- » Fixer sur la plaque de la chaudière (4) la bride (1) par l'intermédiaire des vis (2) et (*si nécessaire*) des écrous (3) en **interposant le joint isolant (5)**, (voir fig. 4).

POSITION D'ENTRETIEN

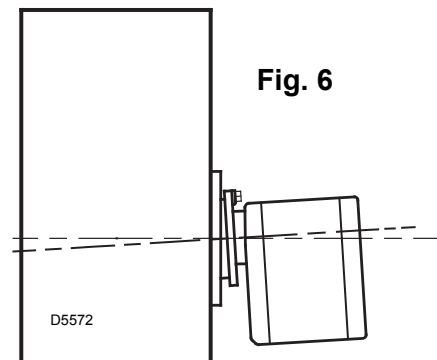
Accès à la tête de combustion, au groupe accroche flamme / électrodes et au gicleur, (voir fig. 5).

- » Enlever le brûleur de la chaudière, en enlevant l'écrou de fixation à la bride.
- » Accrocher le brûleur à la bride (1), enlever la tête de combustion (6) après avoir desserré les vis (7).
- » Enlever de la ligne porte gicleur (8) le support de l'accroche flamme (9) après avoir desserré la vis.
- » Visser le gicleur (10).



Le brûleur, une fois installé, doit être un peu incliné. (Voir figure 6).

Le brûleur est prévu pour recevoir les tubes d'alimentation du fuel d'un côté ou de l'autre.



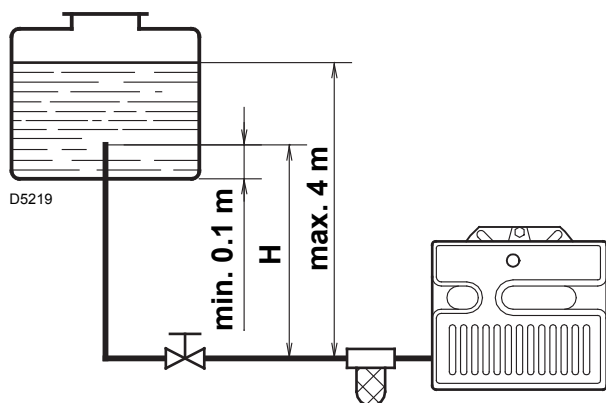
INSTALLATIONS HYDRAULIQUES

Attention: vérifier, avant de mettre en marche le brûleur, que le tube de retour ne soit pas obstrué.
Une obturation éventuelle endommagerait l'organe d'étanchéité de la pompe.

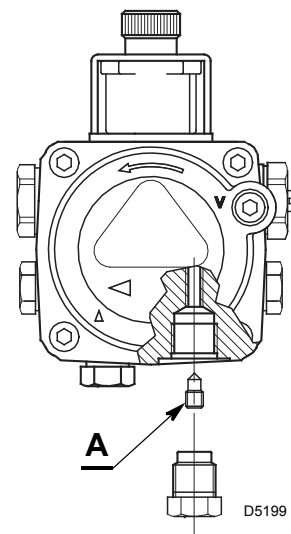
IMPORTANT

La pompe est prévue pour un fonctionnement en bitube.

Pour le fonctionnement en mono-tube, **enlever la vis de by-pass (A)**, (voir figure ci-contre).



H mètres	L mètres	
	ø i 8 mm	ø i 10 mm
0,5	10	20
1	20	40
1,5	40	80
2	60	100



AMORÇAGE POMPE

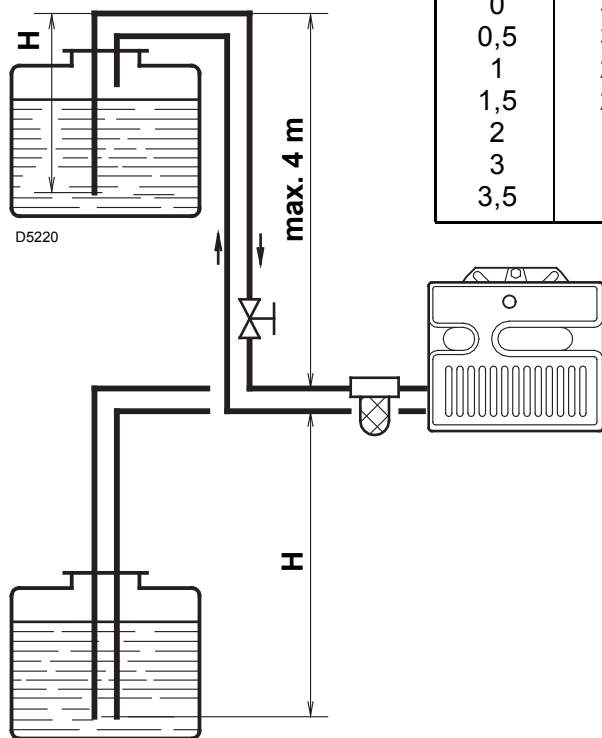
Desserrer le bouchon du raccord vacuomètre (5, fig. 1) et attendre la sortie du fuel.

H = dénivellation.

L = max. longueur de la tuyauterie d'aspiration.

ø i = diamètre intérieur de la tuyauterie.

H mètres	L mètres	
	ø i 8 mm	ø i 10 mm
0	35	100
0,5	30	100
1	25	100
1,5	20	90
2	15	70
3	8	30
3,5	6	20



La dépression maximale ne doit pas être supérieure à 0,4 bar (30 cm Hg).

Au-dessus de cette valeur on a libération de gaz du combustible.

La tuyauterie d'alimentation fuel doit être parfaitement étanche.

Il est conseillé de faire arriver l'aspiration et le retour à la même hauteur dans la citerne. Dans ce cas-là le clapet de pied n'est pas nécessaire.

Si, au contraire, la tuyauterie de retour arrive au-dessus du niveau du combustible, le clapet de pied est indispensable. Cette solution est moins sûre que la précédente, à cause d'un éventuel défaut d'étanchéité de la vanne.

AMORÇAGE POMPE

Faire démarrer le brûleur et attendre l'amorçage. En cas de mise en sécurité avant l'arrivée du combustible, attendre au moins 20 secondes, après quoi répéter l'opération.

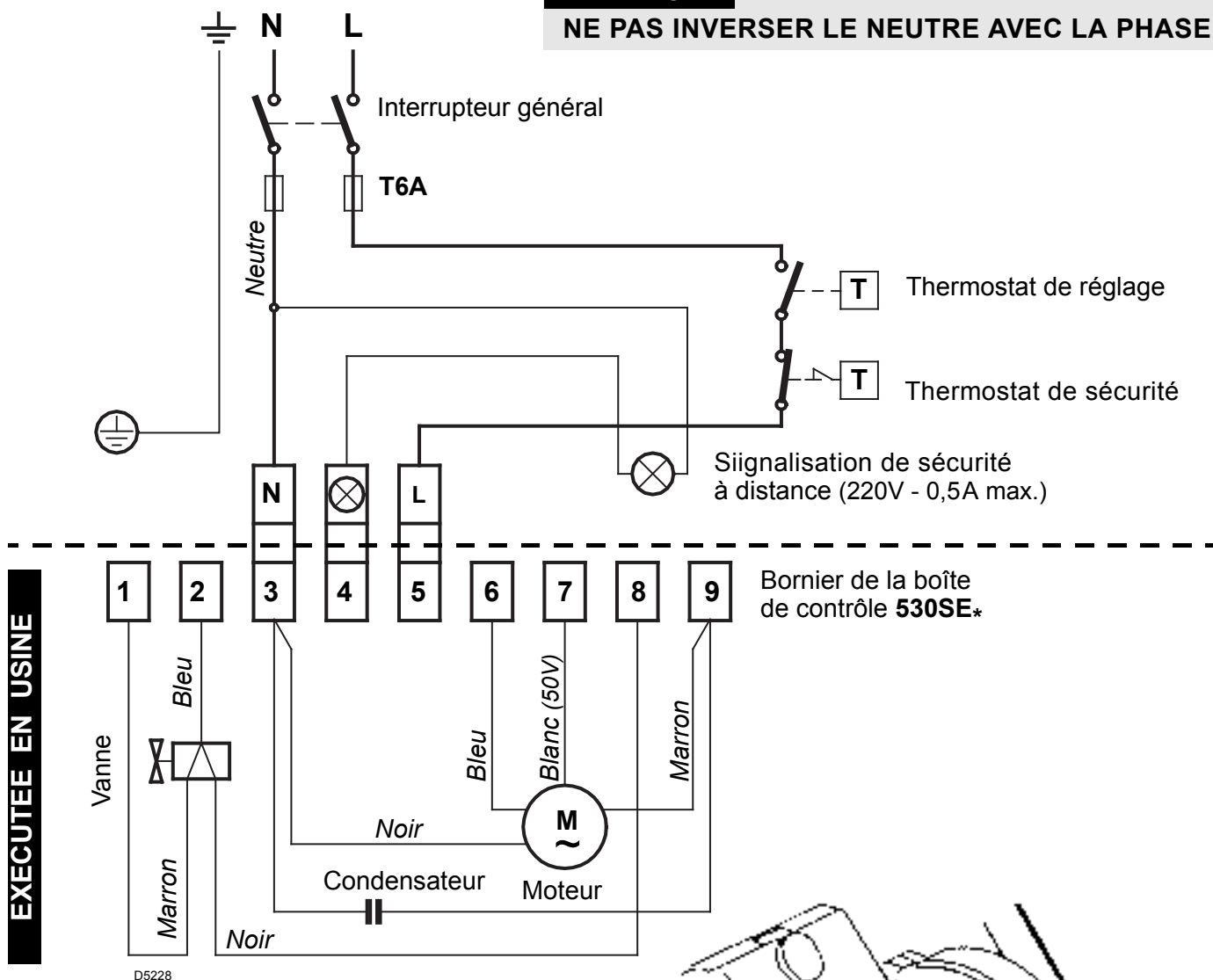
Il est nécessaire d'installer un filtre sur la ligne d'alimentation du combustible.

SCHEMA DU BRANCHEMENT ELECTRIQUE

220V ~ 60Hz

ATTENTION

NE PAS INVERSER LE NEUTRE AVEC LA PHASE



EXECUTEE EN USINE

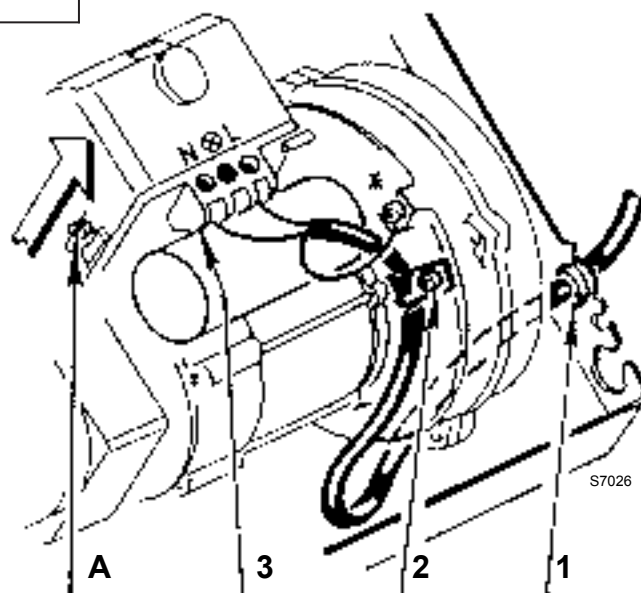
D5228

NOTES

- Section conducteurs: min. 1 mm².
(Sauf des indications différentes prévues par les normes et les lois locales).
- Les branchements électriques exécutés par l'installateur doivent respecter le règlement en vigueur dans le Pays.
- **Pour enlever la boîte de contrôle du brûleur, desserrer la vis (A) (voir figure ci-contre) et tirer dans le sens de la flèche.**
- La cellule photorésistance est montée directement sur la boîte de contrôle (au-dessous du transformateur d'allumage) sur un support à embrochage rapide.

CONTROLE

Vérifier l'arrêt du brûleur en ouvrant les circuits des thermostats.



TRAJET DU CABLE ELECTRIQUE

- | | |
|--------------------|-------------------|
| 1 - Passe-câble | N - Neutre |
| 2 - Blocage-câbles | L - Phase |
| 3 - Bornier | ⏏ - Terre-brûleur |

REGLAGE DE LA COMBUSTION

Conformément à la Directive rendement 92/42/CEE, suivre les indications du manuel de la chaudière pour monter le brûleur, effectuer le réglage et l'essai, contrôler la concentration de CO et CO₂, dans les fumées, leur température et celle moyenne de l'eau de la chaudière.

Selon le débit nécessaire pour la chaudière, il faut déterminer le gicleur, la pression de la pompe, le réglage de la tête de combustion et le réglage du volet d'air, selon le tableau ci-dessous:

Les valeurs indiquées sur le tableau sont obtenues sur une chaudières CEN (selon EN 303). Elles se réfèrent à 12,5% de CO₂, au niveau de la mer, avec une température ambiante et du fioul de 20 °C.

Gicleur 1		Pression pompe 2	Débit brûleur	Réglage tête combustion 3	Réglage volet d'air 4
GPH	Angle	bar	kg/h ± 4%	Repère	Repère
0,65	60°	12	2,6	2	2,2
0,75	60°	12	3,0	2,5	2,5
0,85	60°	12	3,4	3,5	3
1,00	60°	12	4,0	4,5	4
1,10	60°	12	4,4	5,5	5
1,25	60°	12	5,0	6	6

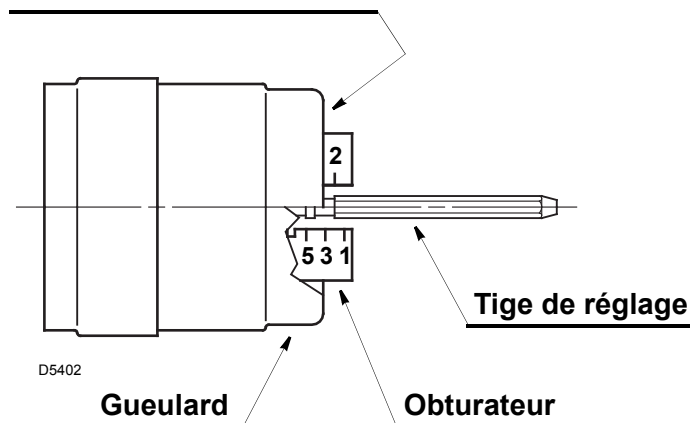
1 GICLEURS CONSEILLES : Monarch type R - NS ; Delavan type W - A - E
Steinen type Q - H ; Danfoss type B - H

2 PRESSION POMPE: 12 bar - La pompe sort de l'usine calibrée à cette valeur.
14 bar - Améliore l'accrochage de la flamme. Indiquée pour allumages à basse température.

3 REGLAGE TETE DE COMBUSTION

Il est fait, au moment du montage du gicleur, avec gueulard démonté. Il dépend du débit du brûleur et on l'obtient en tournant la tige de réglage, jusqu'à ce que le plan terminal du gueulard concorde avec l'encoche indiquée dans le tableau.

Plan terminal du gueulard



Dans le dessin ci-contre, la tête est réglée pour un débit de 0,85 GPH à 12 bar.

L'obturateur est en effet dans la position **3,5**, comme indiqué dans le tableau.

4 REGLAGE VOLET D'AIR

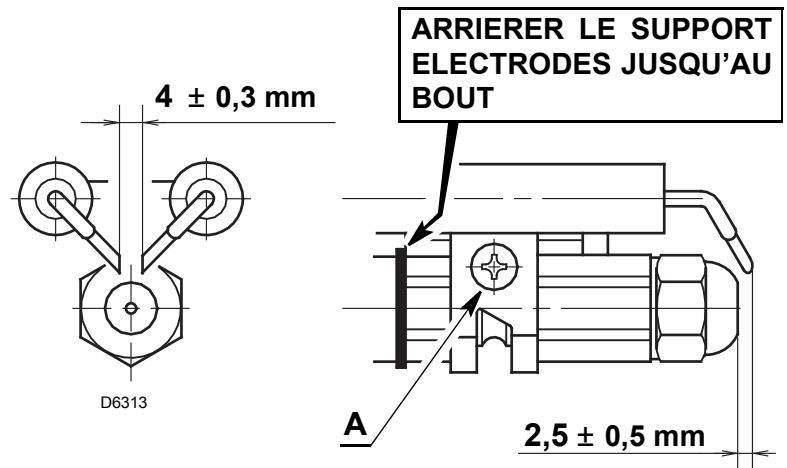
Les valeurs portées sur le tableau de la notice technique servent au pré réglage du brûleur, lors de la mise en route.

Ce pré réglage s'entend avec capot du brûleur monté et chambre de combustion avec dépression zéro. Ces valeurs seront éventuellement retouchées selon les besoins de l'installation, de façon que le numéro Bacharach ne soit plus proche de 1.

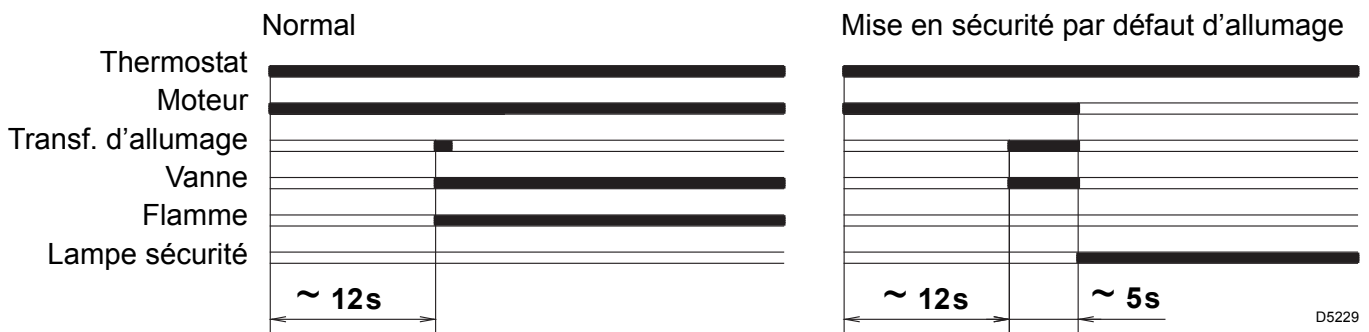
REGLAGE DES ELECTRODES

Attention:

Avant de démonter ou monter le gicleur, desserrer la vis (A) et avancer les électrodes.



CYCLE DE DEMARRAGE



PRECAUTIONS POUR EVITER AU BRULEUR UNE SURCHAUFFE EXCESSIVE OU UNE MAUVAISE COMBUSTION

- Le brûleur étant à l'arrêt, le conduit de fumées doit rester ouvert, afin que le tirage naturel subsiste dans la chambre de combustion.
Si le conduit de fumées se ferme à l'arrêt, le brûleur doit être retiré afin d'extraire le gueulard du foyer. Avant toute opération, couper l'alimentation électrique.
- Le local dans lequel le brûleur fonctionne doit être pourvu des ventilations nécessaires pour une bonne combustion.
Afin de s'en assurer, réaliser un smoke-test (indice de noircissement des fumées), portes et fenêtres du local fermées.
- Si le local dans lequel le brûleur fonctionne est pourvu d'aspirateurs d'air, s'assurer qu'il existe des ouvertures (entrées d'air) de dimensions suffisantes pour garantir un renouvellement d'air correct. Il y a donc lieu de s'assurer qu'à l'arrêt du brûleur, les fumées (chaudes) ne soient pas réaspirées du conduit de fumées vers le local, à travers le brûleur.

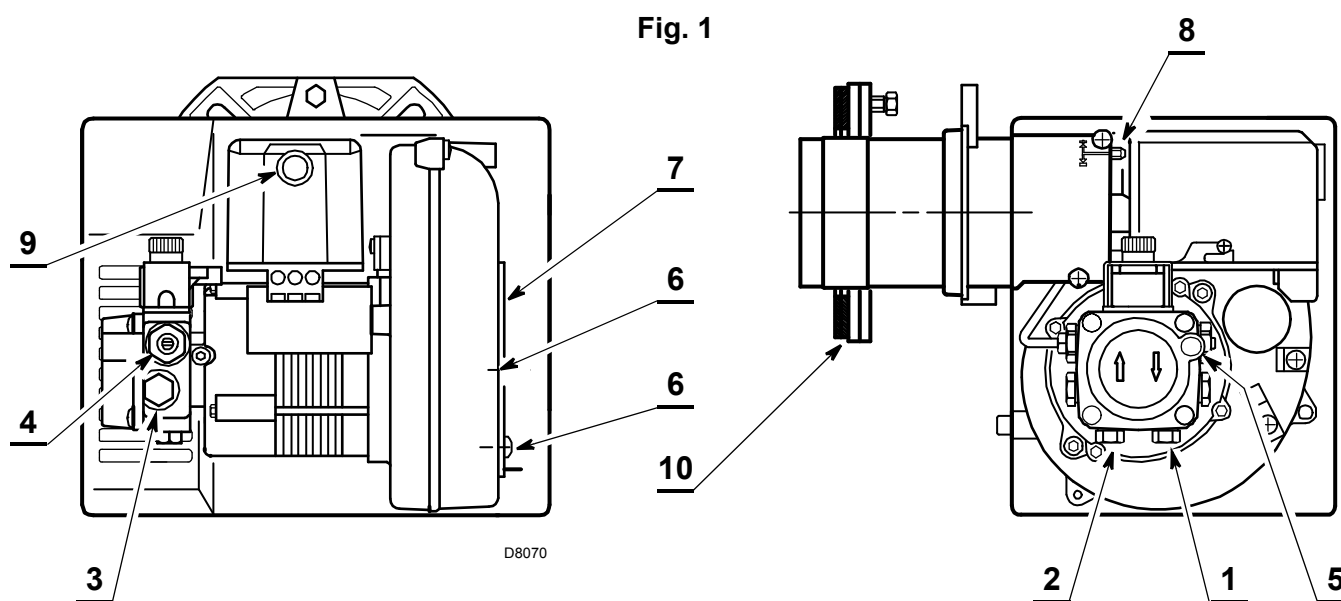
TECHNICAL DATA

TYPE	461T58
Thermal power – Output	30 – 60 kW – 2.5 – 5 kg/h
Fuel	Light oil, viscosity 4 – 6 mm ² /s at 20 °C
Electrical supply	Single phase, 220V +10% –15% ~ 60Hz
Motor	Run current 1 A – 3300 rpm – 345 rad/s
Capacitor	2.5 μF
Ignition transformer	Secondary 8 kV – 16 mA
Pump	Pressure: 8 – 15 bar
Absorbed electrical power	0.18 kW

■ Burner with CE marking in conformity with EEC directives: EMC 2004/108/CE, Low Voltage 2006/95/CE, and Machines 2006/42/CE.

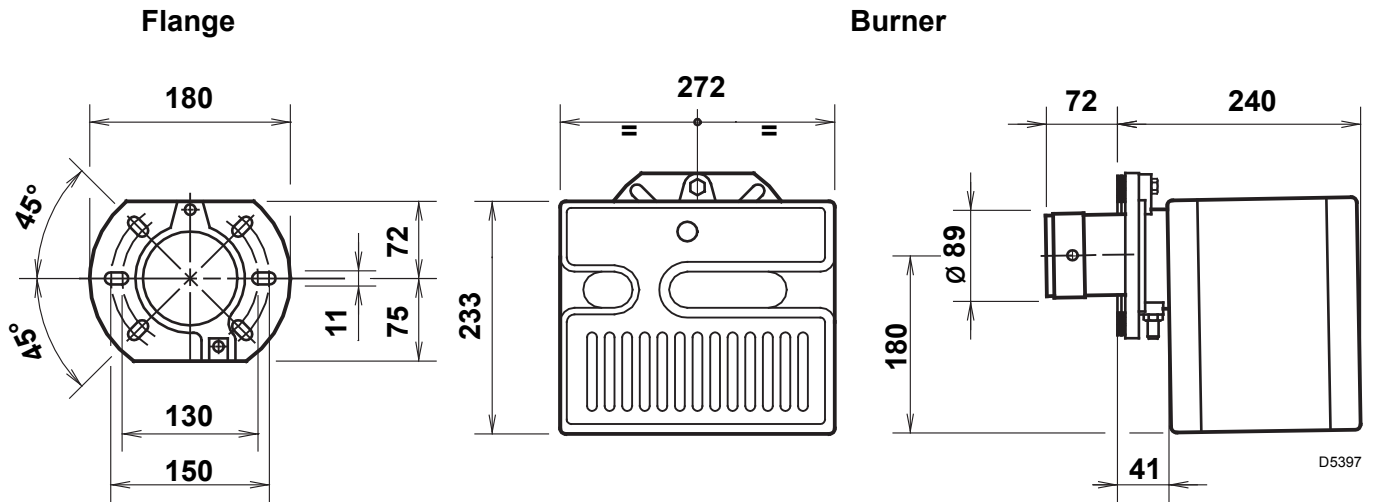
■ The burner meets protection level of IP 40, EN 60529.

Fig. 1



- 1 – Return line
- 2 – Suction line
- 3 – Gauge connection
- 4 – Pump pressure regulator
- 5 – Vacuum gauge connection
- 6 – Screws fixing air-damper
- 7 – Air-damper
- 8 – Combustion head adjustment screw
- 9 – Lock-out lamp and reset button
- 10 – Flange with insulating gaskets

OVERALL DIMENSIONS



BURNER EQUIPMENT

Quantity	Description
2	Flexible pipes with nipples
1	Flange with two insulating gaskets
4	Screws and nuts for flange
1	Maintenance assembly
1	Screw with two nuts for flange
1	Cable grommet

INSTALLATION

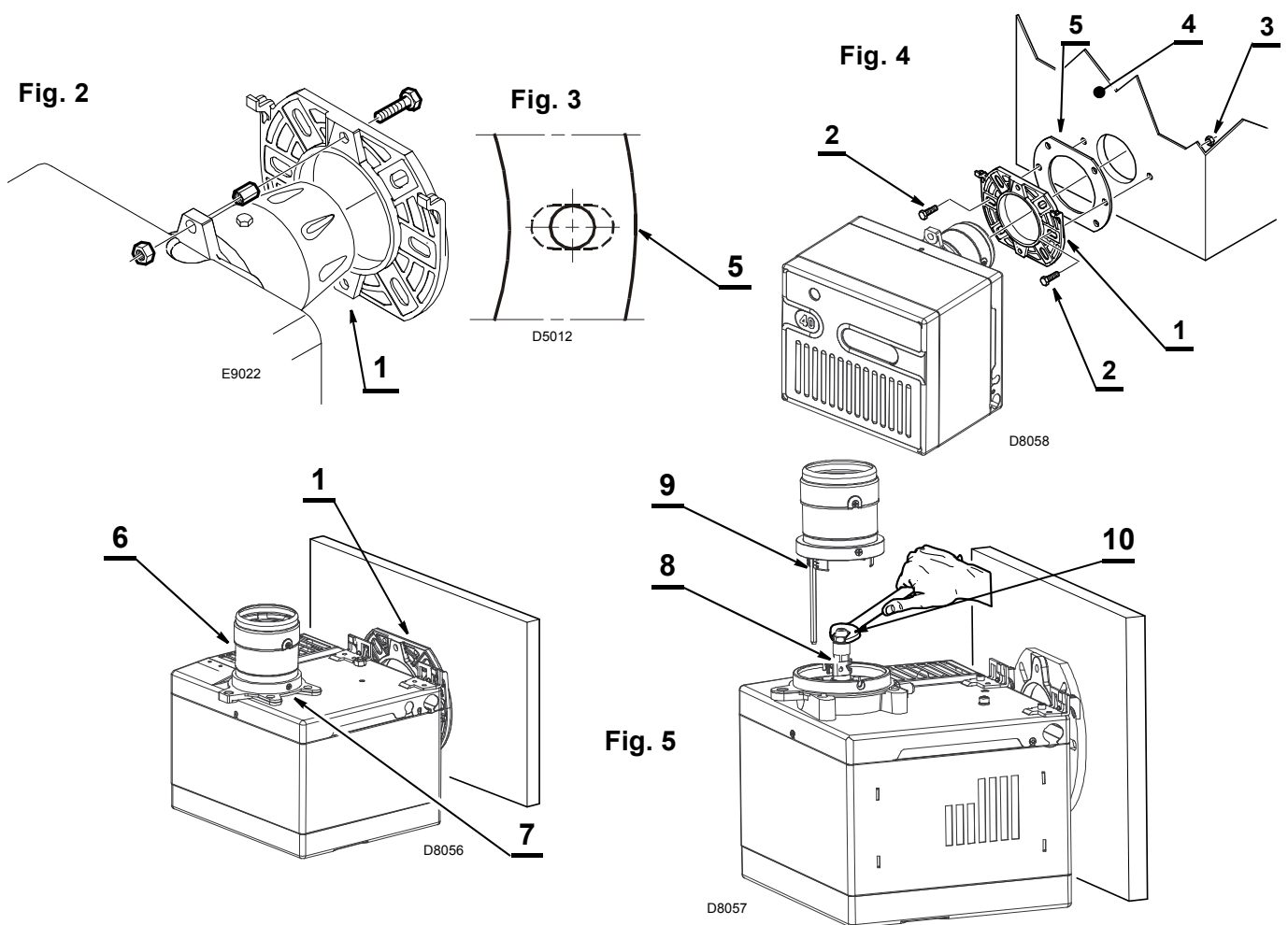
BOILER FIXING

- › Put on the flange (1) the screw and two nuts, (see fig. 2).
- › Widen, if necessary, the insulating gasket holes (5), (see fig. 3).
- › Fix the flange (1) to the boiler door (4) using screws (2) and (if necessary) the nuts (3) interposing the insulating gasket (5), (see fig. 4).

MAINTENANCE POSITION

Access to the combustion head, diffuser disc / electrodes unit and nozzle, (see fig. 5).

- › Remove the burner out of the boiler, after loosing the fixing nut to the flange.
- › Hook the burner to the flange (1), by removing the combustion head (6) after loosing the fixing screws (7).
- › Remove the diffuser disc-holder assembly (9) from the nozzle-holder (8) after loosing its fixing screw.
- › Screw the nozzle (10).



Verify that the installed burner is lightly leaned towards the button.
(See figure 6).

The burner is designed to allow entry of the flexible oil-lines on either side of the burner.

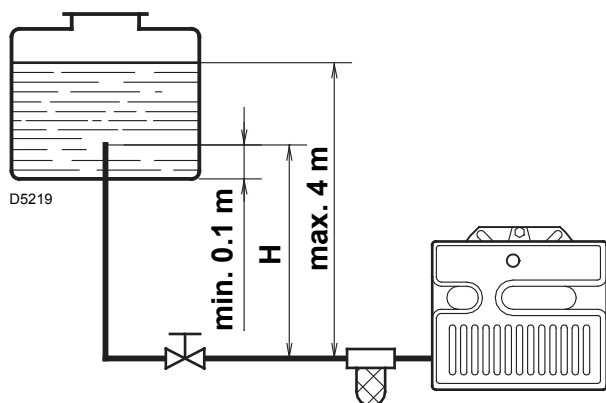
HYDRAULIC SYSTEMS

Warning: before starting the burner make sure that the return pipe-line is not clogged: any obstruction would cause the pump seals to break.

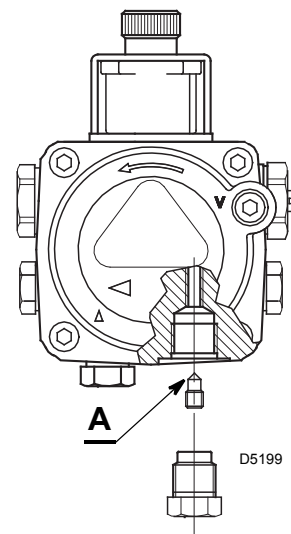
WARNING

The pump is supplied for use with a two pipe system.

For use on a one pipe system, it is necessary to **remove the by-pass screw (A)**, (see figure).



H meters	L meters	
	I. D. 8 mm	I.D. 10 mm
0.5	10	20
1	20	40
1.5	40	80
2	60	100



PRIMING THE PUMP

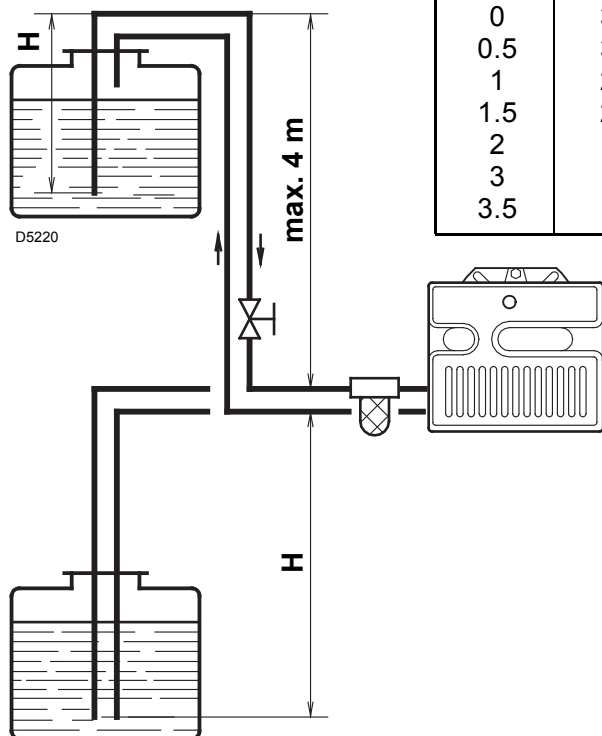
Loosen the plug of the vacuum gauge (5, fig. 1) and wait until the fuel flows out.

H = Difference of level.

L = Max. length of the suction line.

I.D.= Internal diameter of the oil pipes.

H meters	L meters	
	I. D. 8 mm	I.D. 10 mm
0	35	100
0.5	30	100
1	25	100
1.5	20	90
2	15	70
3	8	30
3.5	6	20



The pump vacuum should not exceed a maximum of 0.4 bar (30 cm Hg).

Beyond this limit gas is released from the oil.

Oil lines must be completely airtight.

The return line should terminate in the oil tank at the same level as the suction line; in this case a non-return valve is not required.

When the return line arrives over the fuel level, a non-return valve must be used.

This solution however is less safe than previous one, due to the possibility of leakage of the valve.

PRIMING THE PUMP

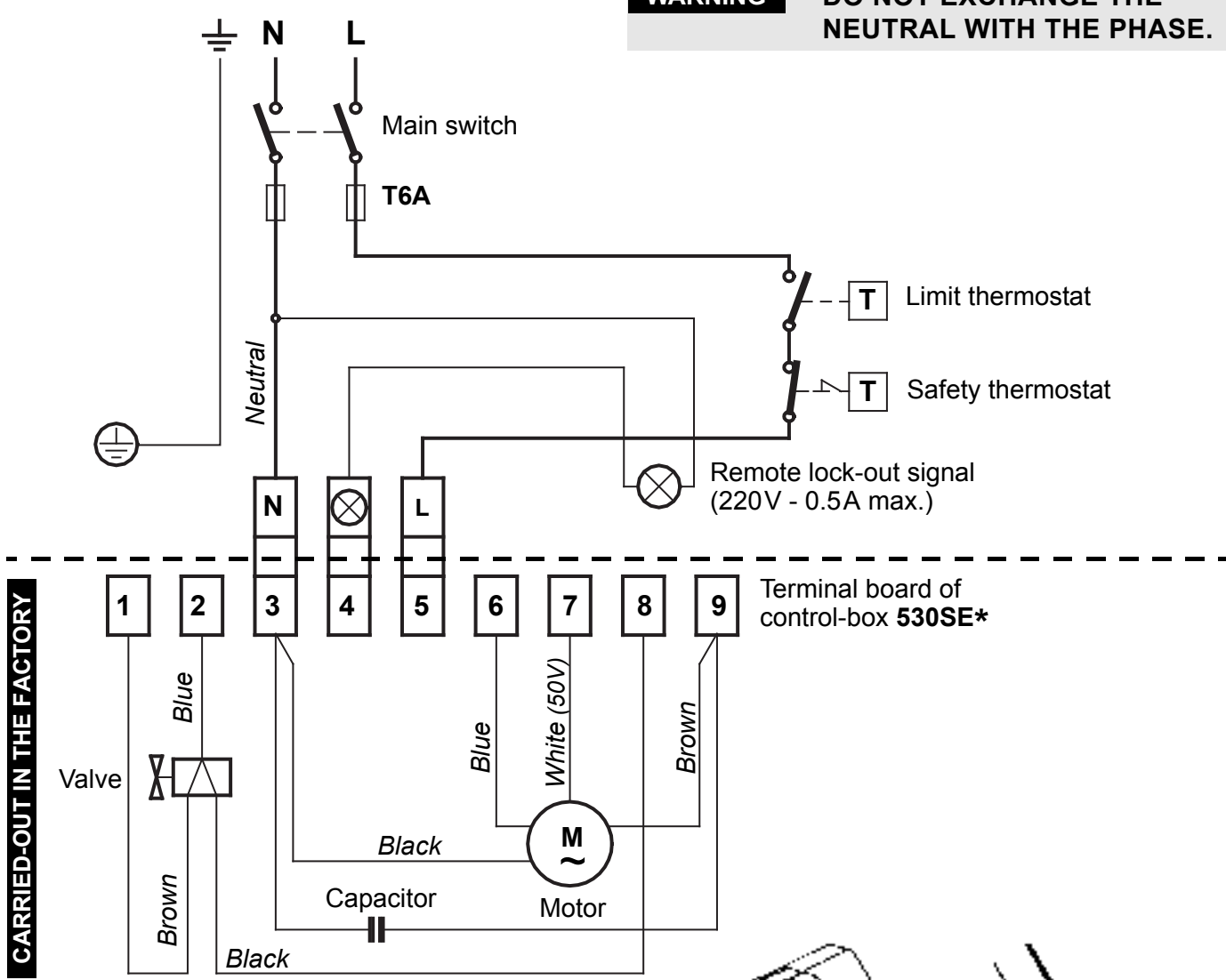
Start the burner and wait for the priming. Should lock-out occur prior to the arrival of the fuel, await at least 20 seconds before repeating the operation.

A filter must be installed on the suction fuel line.

ELECTRICAL WIRING

220V ~ 60Hz

WARNING DO NOT EXCHANGE THE NEUTRAL WITH THE PHASE.

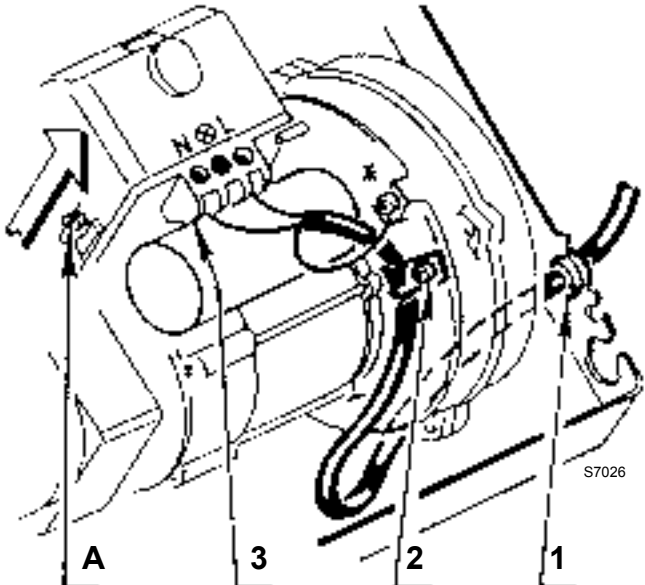


CARRIED-OUT IN THE FACTORY

D5228

NOTES

- Wires of min. 1 mm² section. (Unless requested otherwise by local standards and legislation).
- The electrical wiring carried out by the installer must be in compliance with the rules in force in the Country.
- **To remove the control-box from the burner, loosen screw (A) (see figure) and pull towards the arrow.**
- The photoresistance is fitted directly into the control-box (underneath the ignition-transformer) on a plug-in support.



S7026

RUN OF THE ELECTRICAL CABLE

- | | |
|--------------------|------------------|
| 1 - Cable grommet | N - Neutral |
| 2 - Cable-clamp | L - Phase |
| 3 - Terminal board | ⏏ - Burner-earth |

TESTING

Check the shut-down of the burner by opening the thermostats.

COMBUSTION ADJUSTMENT

In conformity with Efficiency Directive 92/42/EEC the application of the burner on the boiler, adjustment and testing must be carried out observing the instruction manual of the boiler, including verification of the CO and CO₂ concentration in the flue gases, their temperatures and the average temperature of the water in the boiler.

To suit the required appliance output, choose the proper nozzle and adjust the pump pressure, the setting of the combustion head, and the air damper opening in accordance with the following schedule.

The values shown in the table are measured on a CEN boiler (as per EN 303).

They refer to 12.5% CO₂ at sea level and with light oil and room temperature of 20 °C.

Nozzle 1		Pump pressure 2	Burner output	Comb. head adjustment 3	Air damper adjustment 4
GPH	Angle	bar	kg/h ± 4%	Set-point	Set-point
0.65	60°	12	2.6	2	2.2
0.75	60°	12	3.0	2.5	2.5
0.85	60°	12	3.4	3.5	3
1.00	60°	12	4.0	4.5	4
1.10	60°	12	4.4	5.5	5
1.25	60°	12	5.0	6	6

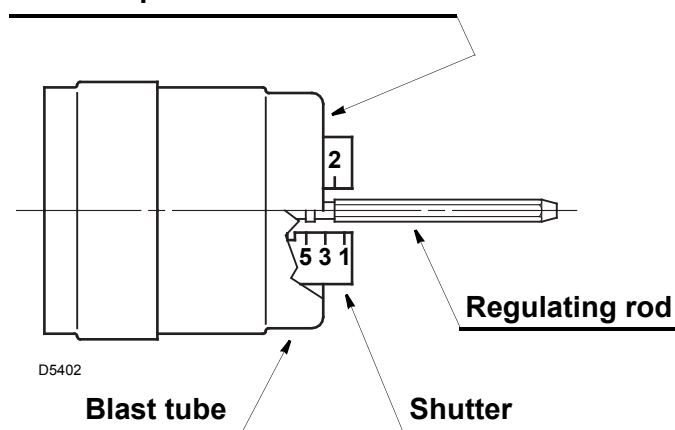
1 NOZZLES RECOMMENDED : Monarch type R - NS; Delavan type W - A - E
Steinen type Q - H ; Danfoss type B - H

2 PUMP PRESSURE: **12 bar** - The pump leaves the factory set at this value.
14 bar - Improves flame-retention; it is therefore suitable for ignitions at low temperatures.

3 COMBUSTION HEAD SETTING

This is done when fitting the nozzle, with the blast tube removed. It depends on the output of the burner and is carried out by rotating the regulating rod, till the terminal plane of the blast tube is level with the set-point, as indicated in the schedule.

Terminal plane of the blast tube



In the sketch on the left below, the combustion head is set for an output of 0.85 GPH at 12 bar, while the shutter is level with set-point **3.5**, as required by the above table.

4 AIR DAMPER ADJUSTMENT

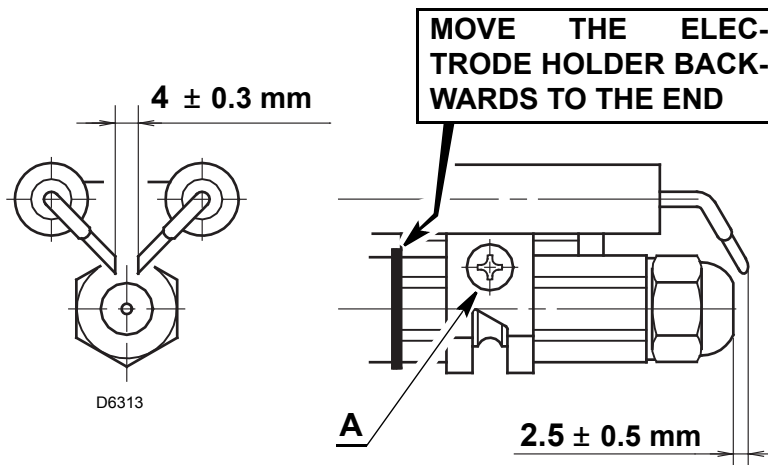
The values stated in the table are necessary for the first setting of air-damper.

They are relevant to a burner with mounted cowling and combustion chamber with depression zero. These values should be adjusted, on the basis of the specific requirements of the system, so that the Bacharach number is not near 1.

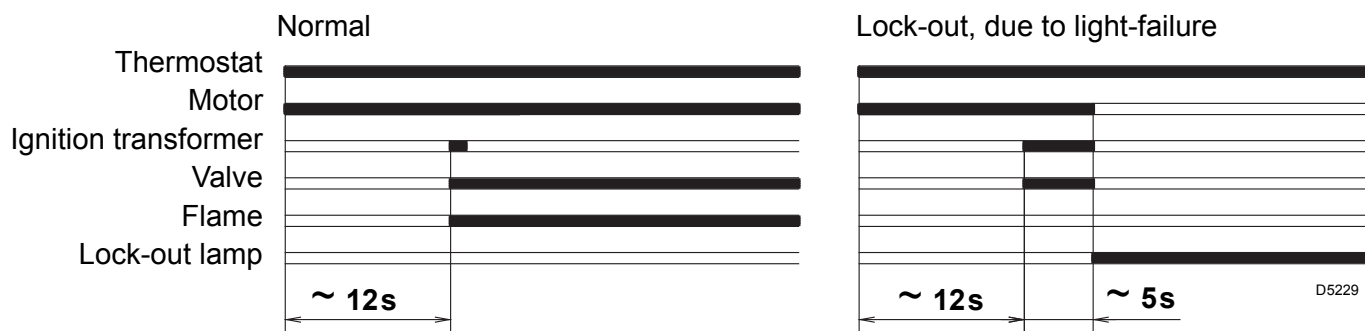
ELECTRODES ADJUSTMENTS

Attention:

Before assembling or removing the nozzle, loosen the screw (A) and move the electrodes ahead.



BURNER START-UP CYCLE



WARNINGS TO AVOID BURNOUT OR BAD COMBUSTION OF THE BURNER

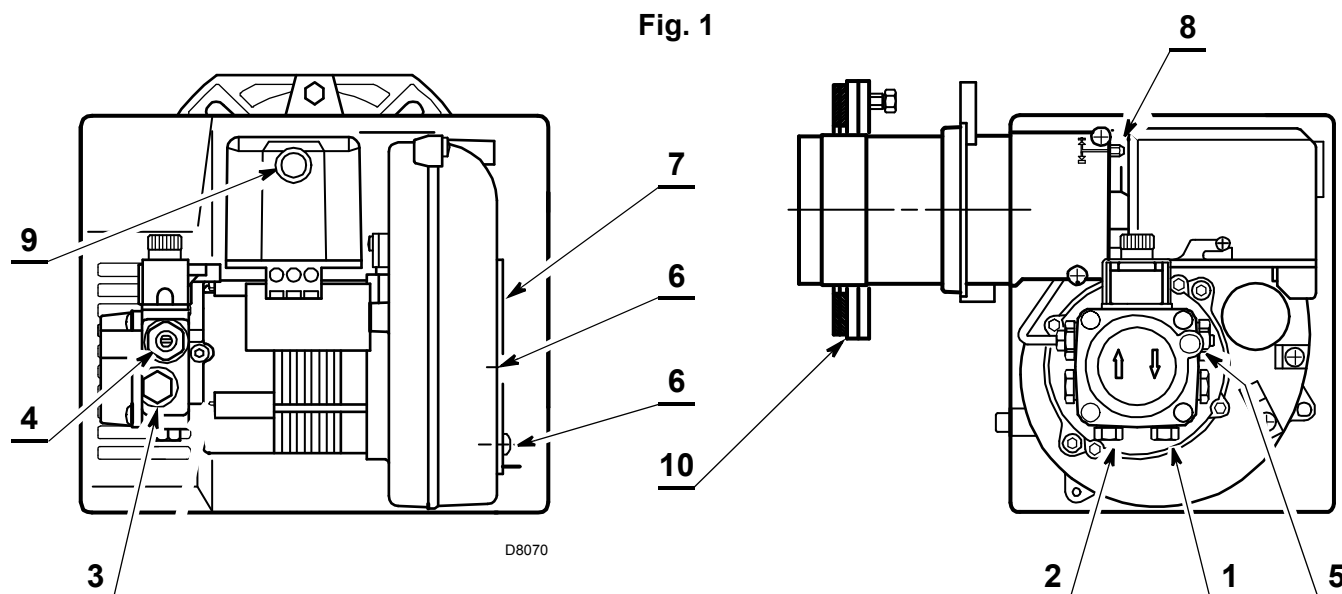
- When the burner is stopped, the smoke pipe must be opened and effect a natural draught in the combustion chamber. If the smoke pipe is closed, the burner must be drawn back till the extraction of blast tube from the furnace. Before operating in this way take the voltage off.
- The place, where the burner works, must have same openings suitable for the passage of air necessary for combustion. To be sure about this, you have to control the smoke number of exhaust gas with all the windows and doors closed.
- If in the place, where the burner works, there are air-breathings, check the existence of air-input openings with dimensions suitable for the necessary air-exchange. In any case check that, when the burner is stopped, the air-breathings do not draw warm smokes from pipes through the burner.

DATOS TÉCNICOS

TIPO	461T58
Potencia térmica – Caudal	30 ÷ 60 kW – 2,5 ÷ 5 kg/h
Combustible	Gasóleo, viscosidad 4 ÷ 6 mm ² /s a 20 °C
Alimentación eléctrica	Monofásica, 220V +10% – 15% ~ 60Hz
Motor	1 A absorbidos – 3300 rpm – 345 rad/s
Condensador	2,5 µF
Transformador de encendido	Secundario 8 kV – 16 mA
Bomba	Presión: 8 ÷ 15 bar
Potencia eléctrica absorbida	0,18 kW

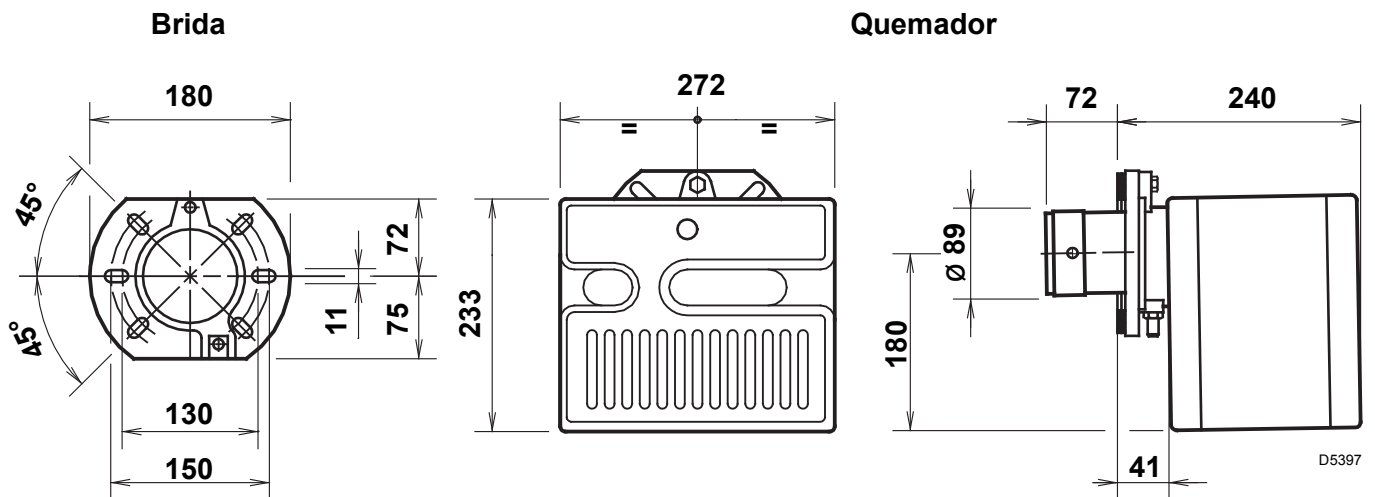
- Nivel de protección del quemador IP 40 según EN 60529.
- Quemador con marca CE conformes con las Directivas CEE: 2004/108/CE de Compatibilidad Electromagnética, 2006/95/CE de baja tensión, 2006/42CE de máquinas.

Fig. 1



- 1** – Retorno
- 2** – Aspiración
- 3** – Conexión manómetro
- 4** – Regulador de presión de la bomba
- 5** – Conexión vacuómetro
- 6** – Tornillos de fijación del registro del aire
- 7** – Registro del aire
- 8** – Tornillo de regulación del cabezal
- 9** – Botón de rearme con señalización de bloqueo
- 10** – Brida con juntas aislantes

DIMENSIONES



FORMA DE SUMINISTRO

Cantidad	Descripción
2	Tubos flexibles con racords
1	Brida con dos juntas aislantes
4	Tornillos y tuercas para brida
1	Conjunto mantenimiento
1	Tornillo con dos tuercas para brida
1	Anillo pasacable

INSTALACIÓN

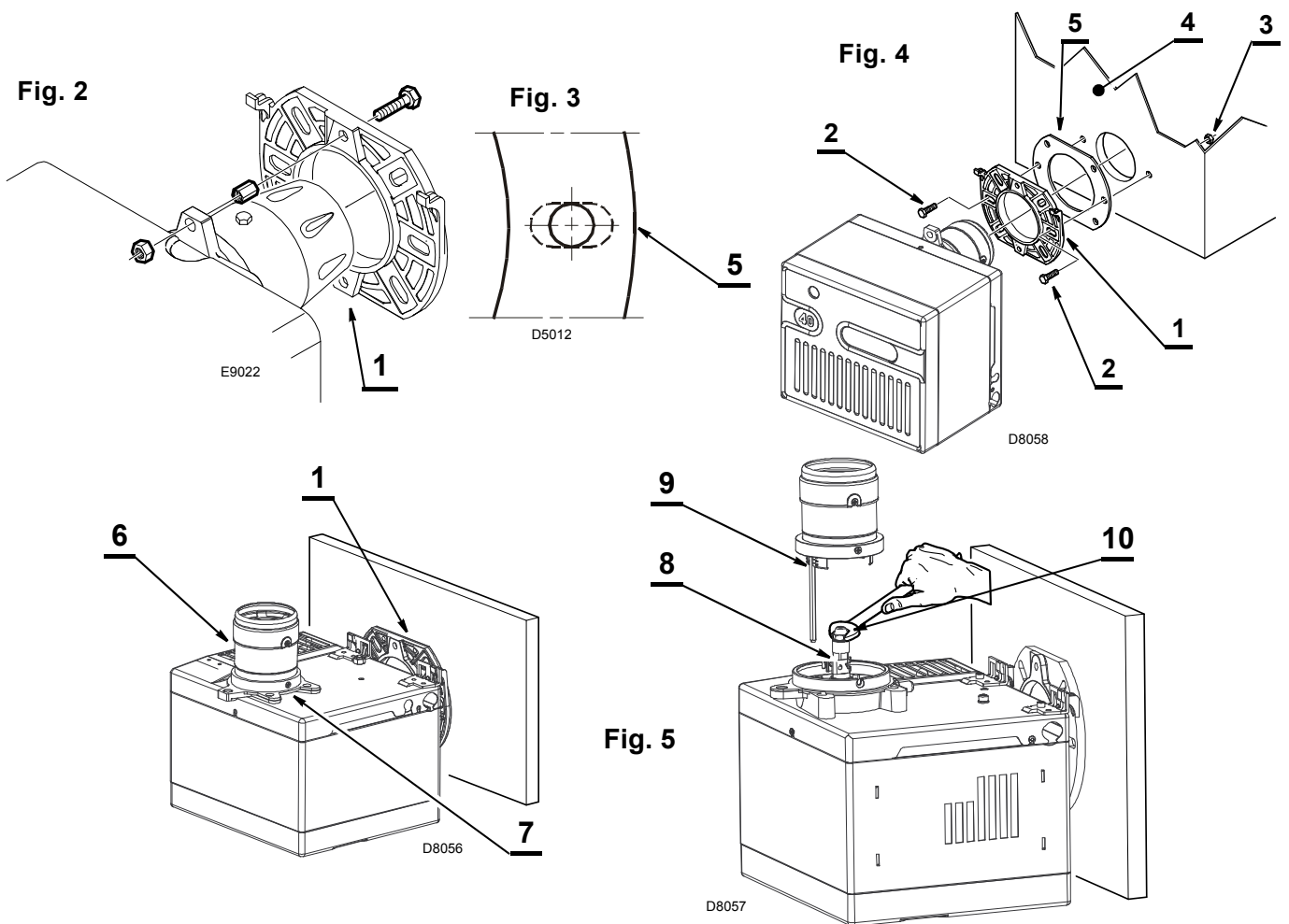
FIJACIÓN A LA CALDERA

- Introduzca en la brida (1) el tornillo y las dos tuercas, (ver fig. 2).
- Ensanche, si es necesario, los agujeros de la protección aislante (5), (ver fig. 3).
- Fije a la portezuela de la caldera (4) la brida (1) mediante los tornillos (2) y (si es necesario) las tuercas (3) interponiendo la protección aislante (5), (ver Fig. 4).

POSICIÓN DE MANTENIMIENTO

Accesibilidad al cabezal de combustión, al grupo disco estabilizador - electrodos y a la boquilla, (ver Fig. 5).

- Retirar el quemador de la caldera luego de haber quitado la tuerca de fijación a la brida.
- Enganchar el quemador a la brida (1), sacar el cabezal de combustión (6) luego de haber aflojado los tornillos (7).
- Extraer del portaboquilla (8) el grupo soporte del disco estabilizador (9) luego de haber aflojado el tornillo.
- Enroscar la boquilla (10).



Compruebe que una vez instalado el quemador quede ligeramente inclinado hacia abajo. (Ver fig. 6).

Es posible conectar los tubos de alimentación del gasóleo a ambos lados del quemador.

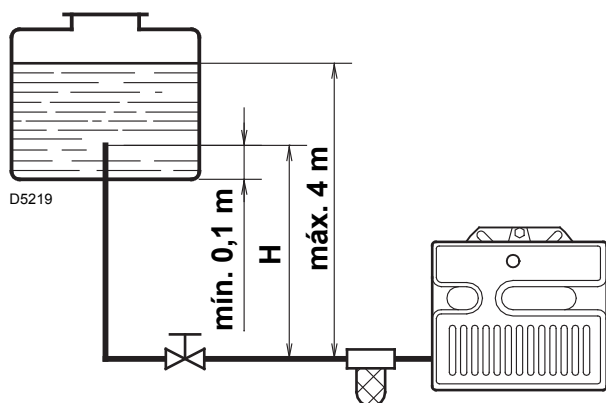
INSTALACIÓN HIDRÁULICA

Atención: antes de poner en funcionamiento el quemador hay que asegurarse de que el tubo de retorno del combustible no esté obstruido. Una contrapresión excesiva causaría la rotura del órgano de estanquidad de la bomba.

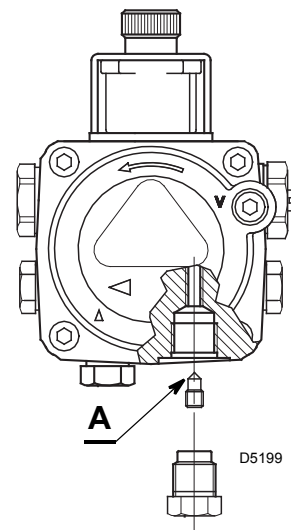
ATENCIÓN

La bomba está prevista para funcionar en bitubo.

Para el funcionamiento monotubo se debe **quitar el tornillo de by-pass (A)**, (ver la figura).



H metros	L metros	
	ø i 8 mm	ø i 10 mm
0.5	10	20
1	20	40
1.5	40	80
2	60	100



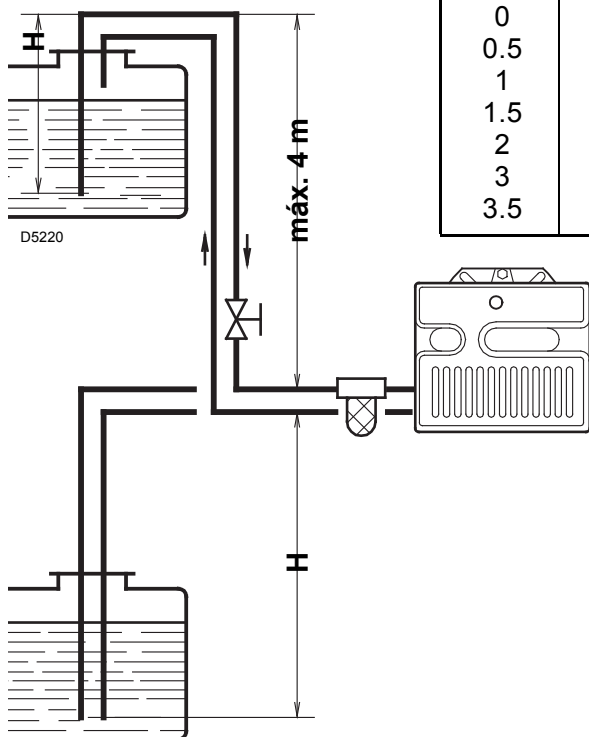
CEBADO DE LA BOMBA

Desenrosque el tapón de la conexión del vacuómetro (5, fig. 1) y espere que salga combustible.

H = Diferencia del nivel.

L = Longitud máx. del tubo de aspiración.

ø i = Diámetro interior del tubo.



H metros	L metros	
	ø i 8 mm	ø i 10 mm
0	35	100
0.5	30	100
1	25	100
1.5	20	90
2	15	70
3	8	30
3.5	6	20

No hay que sobrepasar la depresión máx. de 0,4 bar (30 cm Hg). Por encima de este valor se produce la gasificación del combustible.

Las tuberías deben ser perfectamente estancas. En las instalaciones por depresión, la tubería de retorno debe llegar a la misma altura que la de aspiración. En este caso no se necesita válvula de pie.

En cambio, si la tubería de retorno llega por encima del nivel del combustible, la válvula de pie es indispensable. Esta segunda solución es menos segura que la precedente debido a la eventual falta de estanquidad de esta válvula.

CEBADO DE LA BOMBA

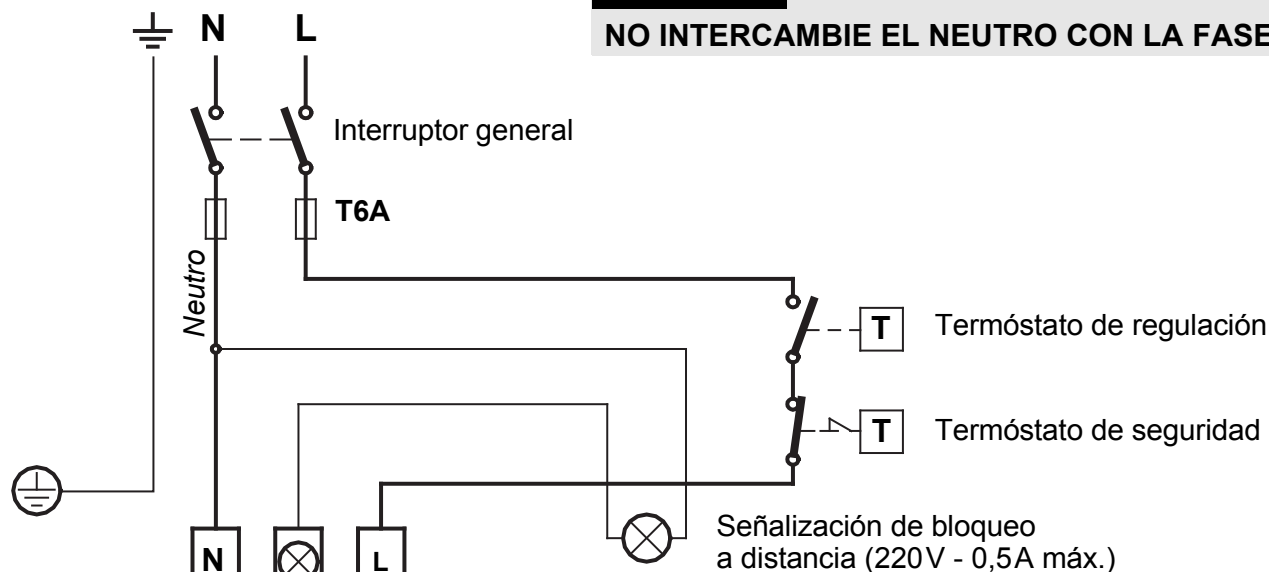
Encienda el quemador y espere el cebado. Si el bloqueo del quemador se produce antes de la llegada del combustible, esperar como mínimo 20 segundos e iniciar de nuevo esta operación.

Es necesario instalar un filtro en la línea de alimentación del combustible.

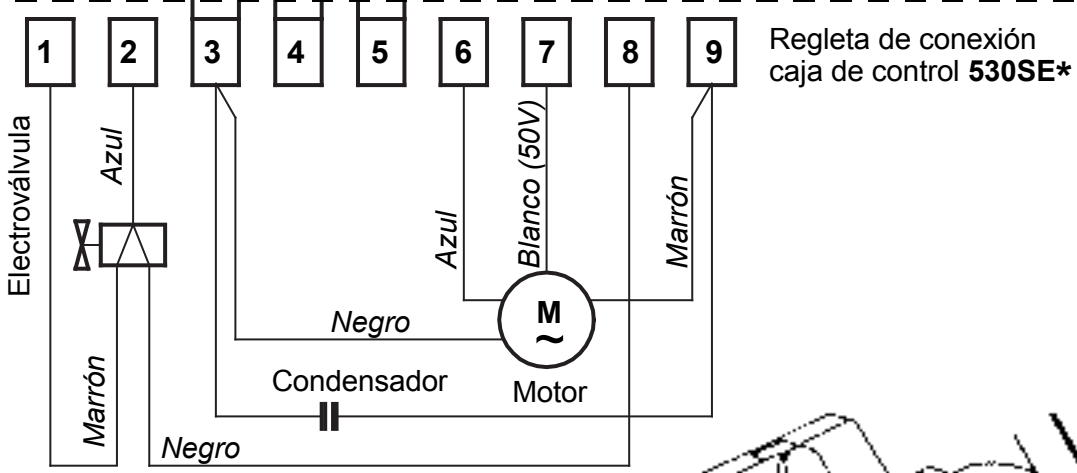
INSTALACIÓN ELÉCTRICAS

220 V ~ 60 Hz

ATENCIÓN
NO INTERCAMBIE EL NEUTRO CON LA FASE



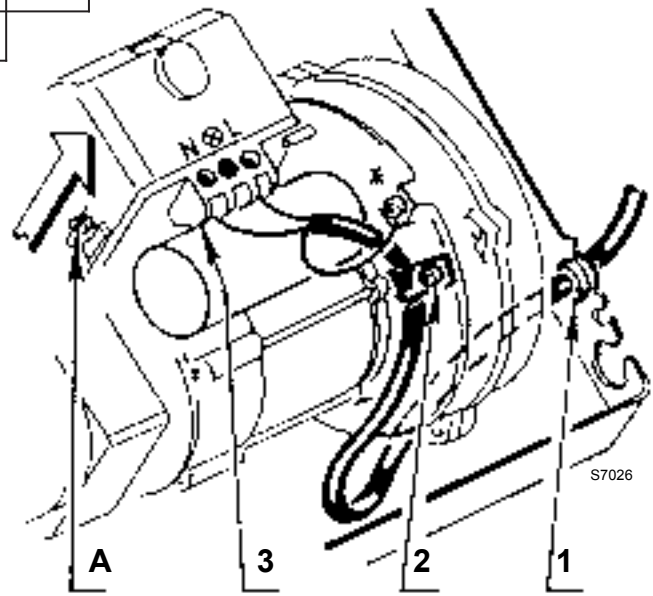
EJECUTADO EN FÁBRICA



D5228

NOTAS

- Sección de los conductores: 1 mm² mín. (Salvo indicaciones diferentes de normas y leyes locales).
- Las conexiones eléctricas efectuadas por el instalador deben cumplir la normativa vigente en el país.
- **Para quitar la caja de control del quemador, afloje el tornillo (A) (ver figura) y tire en la dirección de la flecha.**
- La fotorresistencia está montada directamente en la caja de control (abajo del transformador de encendido) en un soporte de conexión rápida.



RECORRIDO DEL CABLE ELÉCTRICO

- 1 - Anillo pasacable N - Neutro
- 2 - Sujetador del cable L - Fase
- 3 - Regleta de conexión ⚡ - Tierra quemador

REGULACIÓN DE LA COMBUSTIÓN

Según la Directiva Rendimiento 92/42/CEE, la aplicación del quemador en la caldera, la regulación y el ensayo tienen que ser efectuados como indicado en el manual de instrucciones de la misma caldera, incluido el control de la concentración de CO y CO₂ en los humos, su temperatura y la temperatura media del agua de la caldera.

Según el caudal requerido por la caldera, se debe determinar la boquilla, la presión de la bomba, la regulación del cabezal de combustión y la regulación del registro del aire, ver la tabla que siguen.

Los valores indicados en la tabla se obtienen en una caldera CEN (según EN 267).

Se refieren al 12,5% de CO₂, al nivel del mar y con temperatura ambiente y del gasóleo a 20°C.

Boquilla 1		Presión bomba 2	Caudal quemador	Regulación cabezal combustión 3	Regulación registro del aire 4
GPH	Ángulo	bar	kg/h ± 4%	Marca	Marca
0.65	60°	12	2.6	2	2.2
0.75	60°	12	3.0	2.5	2.5
0.85	60°	12	3.4	3.5	3
1.00	60°	12	4.0	4.5	4
1.10	60°	12	4.4	5.5	5
1.25	60°	12	5.0	6	6

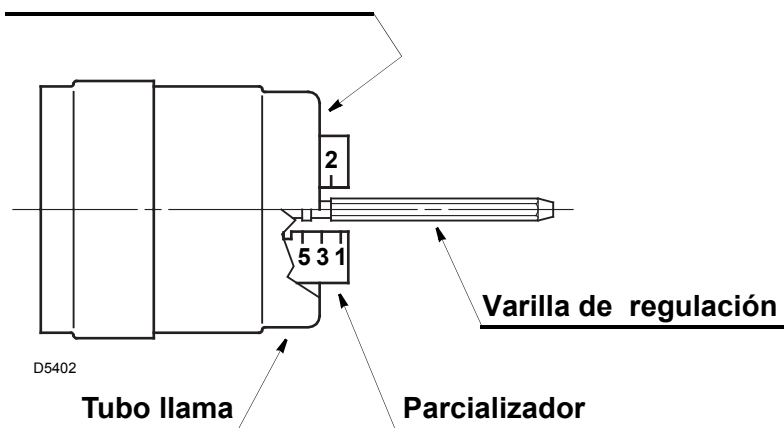
1 BOQUILLAS ACONSEJADAS: Monarch tipo R - NS ; Delavan tipo W - A - E
Steinen tipo Q - H ; Danfoss tipo B - H

2 PRESIÓN BOMBA: **12 bar** - La bomba sale de fábrica ajustada en dicho valor.
14 bar - Mejora la captura de la llama en la hélice.
Por consiguiente, es indicada para los encendidos a bajas temperaturas.

3 REGULACIÓN DEL CABEZAL DE COMBUSTIÓN

Se realiza en el momento del montaje de la boquilla, con el cabezal desmontado. Depende del caudal del quemador y se ejecuta girando la varilla de regulación hasta que el plano terminal del tubo de la llama coincida con la marca indicada en la tabla.

Plano terminal tubo llama



En el dibujo de al lado el cabezal está regulado para un caudal de 0,85 GPH a 12 bar.

La marca **3,5** del parcializador coincide con el plano terminal del tubo llama, como indicado en la tabla.

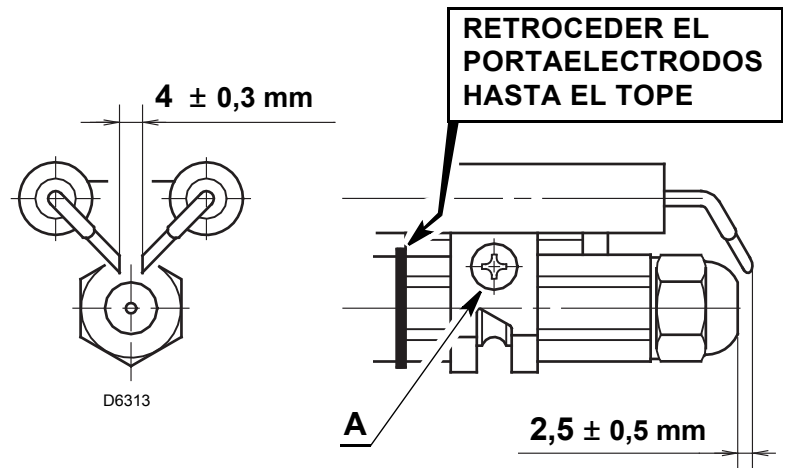
4 REGULACIÓN DEL REGISTRO DEL AIRE

Los valores que se muestran en la tabla sirven para realizar una calibración preliminar del registro. Se refieren al quemador con la cubierta montada y la cámara de combustión con depresión igual a cero. Estos valores se deben modificar eventualmente según las necesidades específicas de la instalación de manera que el número de Bacharach no se aproxime a 1.

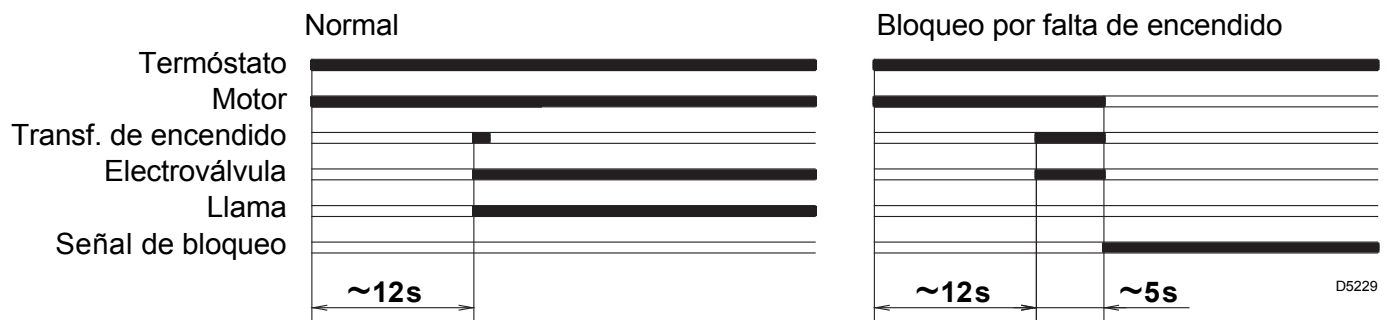
POSICIONAMIENTO DE LOS ELECTRODOS

Atención:

Antes de desmontar o montar la boquilla, afloje el tornillo (A) y desplace hacia adelante los electrodos.



PROGRAMA DE PUESTA EN MARCHA



ADVERTENCIAS PARA EVITAR QUE EL QUEMADOR SE RECALIENTE EXCESIVAMENTE O LA MALA COMBUSTIÓN

- Cuando se detenga el quemador, la chimenea debe quedar abierta y activar en la cámara de combustión un tiro natural. Si la chimenea se cierra, el quemador se debe retroceder hasta extraer la tobera del hogar. Antes de esta operación, corte la tensión.
- El local donde funciona el quemador debe tener aberturas adecuadas para garantizar el paso de aire necesario para la combustión. Para asegurarse de esto, verifique el número de humo de los gases de descarga, con las puertas y las ventanas del local donde se encuentra el quemador cerradas.
- Si en el local donde funciona el quemador hay aspiradores de aire, controle que haya aberturas para la entrada de aire cuyas medidas sean suficientes para garantizar la renovación deseada; de todas maneras, controle que al apagarse el quemador los aspiradores no aspiren humos calientes de los conductos a través del quemador.

RIELLO

RIELLO S.p.A.
I-37045 Legnago (VR)
Tel.: +39.0442.630111
[http:// www.riello.it](http://www.riello.it)
[http:// www.riello.com](http://www.riello.com)