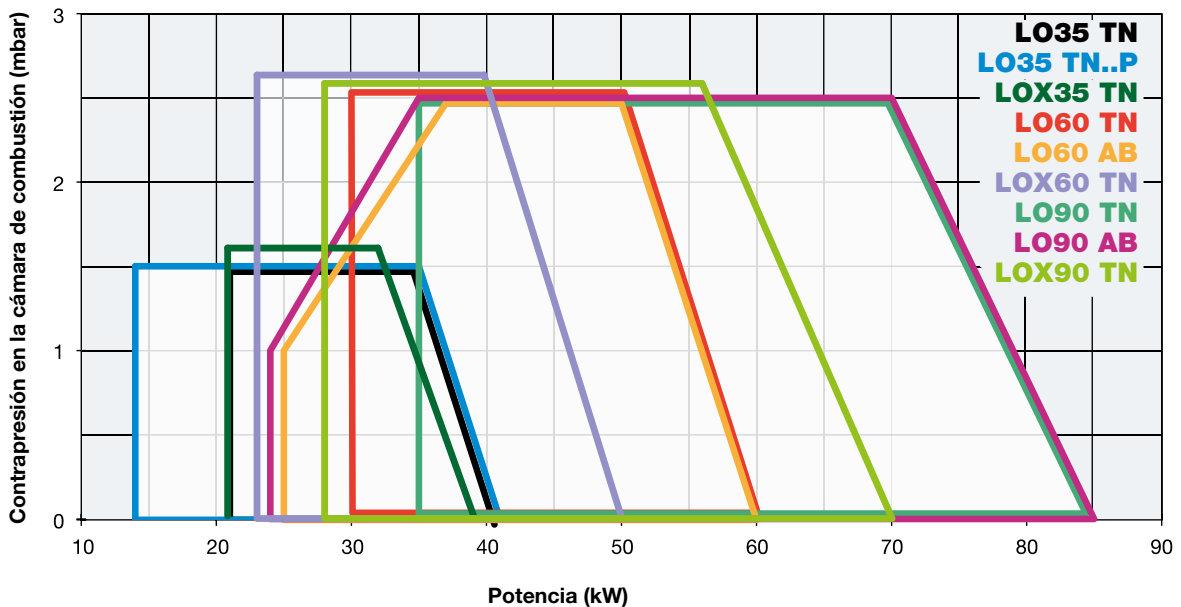


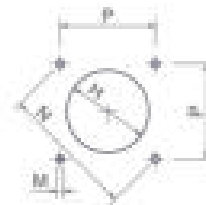
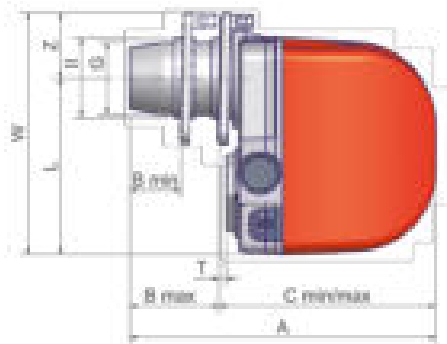
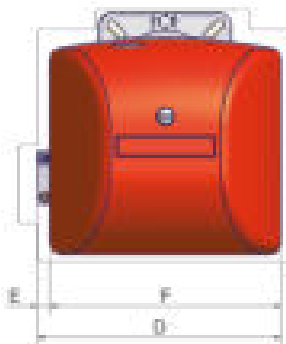
Los quemadores de gasóleo de esta potencia cubren gran parte de las aplicaciones de uso civil y representan la mejor síntesis entre diseño atractivo y fiabilidad de funcionamiento. Esta serie de quemadores nace de la exigencia de ofertar un producto que cumpla las exigencias específicas del mercado, orientado cada vez más a soluciones de rendimientos muy elevados y practicidad de instalación y de mantenimiento.

En particular, la simplificación de las operaciones de asistencia técnica mediante la placa desmontable de los componentes - común a toda la serie IDEA - asegura tiempos de interintervención reducidos y un muy fácil manejo. Ultimamente se ha dotado en esta serie de los modelos a bajo NO<sub>x</sub>.

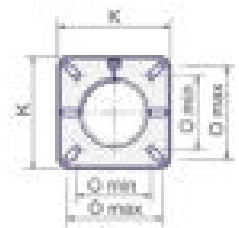


**CARACTERÍSTICAS TÉCNICAS**

Tipo	Modelo	Potencia kW		Alimentación eléctrica	Motor ventilador kW
		min.	max.		
<b>L035</b>	G-.TN.x.xx.A	21	41	230 V 1N ac	0,075
<b>L035</b>	G-.TN.x.xx.A.P	14	41	230 V 1N ac	0,075
<b>LOX35</b>	G-.TN.x.xx.A	17	35	230 V 1N ac	0,075
<b>L060</b>	G-.TN.x.xx.A	30	60	230 V 1N ac	0,10
<b>L060</b>	G-.AB.x.xx.A	25	60	230 V 1N ac	0,10
<b>LOX60</b>	G-.TN.x.xx.A	24	50	230 V 1N ac	0,10
<b>L090</b>	G-.TN.x.xx.A	35	85	230 V 1N ac	0,10
<b>L090</b>	G-.AB.x.xx.A	24	85	230 V 1N ac	0,10
<b>LOX90</b>	G-.TN.x.xx.A	28	70	230 V 1N ac	0,10



Taladrado caldera aconsejado



Brida del quemador

Tipo	Dimensiones de embalaje** (mm)			
	l	p	h	kg
<b>L035</b>	290	260	490	10
<b>LOX35</b>	290	260	490	10
<b>L060</b>	400	300	520	14
<b>LOX60</b>	400	300	520	14
<b>L090</b>	400	300	520	14
<b>LOX90</b>	400	300	520	14

\*\* Valores indicativos

Tipo	Modelo	Dimensiones totales** (mm)																				
		A	B		C		D	E	F	G	H	II	K	L	M	N	O		P	T	W	Z
			min.	max.	min.	max.											min.	max.		min.		
<b>L035</b>	G-.TN.S.xx.A	338	58	100	238	280	269	14	255	80	95	88	145	194	M8	153	96	120	108	6	266	72
<b>L035</b>	G-.TN.L.xx.A	416	58	178	238	358	269	14	255	80	95	88	145	194	M8	153	96	120	108	6	266	72
<b>LOX35</b>	G-.TN.S.xx.A	338	58	100	238	280	269	14	255	80	95	88	145	194	M8	153	96	120	108	6	266	72
<b>LOX35</b>	G-.TN.L.xx.A	416	58	178	238	358	269	14	255	80	95	88	145	194	M8	153	96	120	108	6	266	72
<b>L060</b>	G-.xx.S.xx.A	365	58	71	274	307	305	14	291	80	95	88	145	218	M8	153	96	120	108	2	291	72
<b>L060</b>	G-.xx.L.xx.A	443	58	169	274	385	305	14	291	80	95	88	145	218	M8	153	96	120	108	2	291	72
<b>LOX60</b>	G-.TN.S.xx.A	365	58	71	274	307	305	14	291	80	95	88	145	218	M8	153	96	120	108	2	291	72
<b>LOX60</b>	G-.TN.L.xx.A	443	58	169	274	385	305	14	291	80	95	88	145	218	M8	153	96	120	108	2	291	72
<b>L090</b>	G-.xx.S.xx.A	365	58	71	294	307	305	14	291	80	95	88	145	218	M8	153	96	120	108	2	291	72
<b>L090</b>	G-.xx.L.xx.A	443	58	149	294	385	305	14	291	80	95	88	145	218	M8	153	96	120	108	2	291	72
<b>LOX90</b>	G-.TN.S.xx.A	365	58	71	294	307	305	14	291	80	95	88	145	218	M8	153	96	120	108	2	291	72
<b>LOX90</b>	G-.TN.L.xx.A	443	58	149	294	385	305	14	291	80	95	88	145	218	M8	153	96	120	108	2	291	72

\*\* Valores indicativos

