

Introducción

Esta guía de instalación entrega instrucciones para la instalación, el arranque y el ajuste. Para recibir una copia del manual de instrucciones, póngase en contacto con la Oficina de Ventas de Fisher o con el Representante de Ventas local o vea una copia en www.FISHERregulators.com. Para más informaciones, consulte:

Manual de instrucciones de la serie 133, formulario 5007, D100270X012.

Categoría P.E.D.

Este producto puede utilizarse como accesorio de seguridad con equipos a presión en las siguientes categorías de la Directiva para Equipos a Presión 97/23/EC. También puede utilizarse fuera del ámbito de la Directiva para Equipos a Presión mediante prácticas de buena ingeniería (SEP) según la tabla de a continuación.

TAMAÑO DEL PRODUCTO	CATEGORÍAS	TIPO DE LÍQUIDO
DN 50 (2 pulg.)	I	1

Especificaciones

Estructuras disponibles

Tipo 133H: Estructura para alta presión para un rango de presión de salida de 0,10 a 0,69 bar (1-1/2 a 10 psig). El tipo 133H puede también usar resortes de 5 mbar a 0,14 bar (2 pulgadas w.c. a 2 psig) del tipo 133L. La presión de entrada operativa máxima es de 4,1 bar (60 psig) con una presión de entrada de emergencia máxima de 8,6 bar (125 psig).

Tipo 133HP: Estructura para presión extra alta para un rango de presión de salida de 0,14 a 4,1 bar (20 a 60 psig). La clasificación de presión de entrada operativa máxima es de 10 bar (150 psig) con una presión de entrada de emergencia máxima de 10 bar (150 psig).

Tipo 133L: Estructura para presión baja para un rango de presión de salida de 5 mbar a 0,14 bar (2 pulgadas w.c. a 2 psig). La presión de entrada operativa máxima es de 4,1 bar (60 psig) con una presión de entrada de emergencia máxima de 8,6 bar (125 psig).

Tipo 133Z: Estructura de regulador de gravedad cero para un rango de presión de salida de -2,5 a 10 mbar (-1 a 4 pulgadas w.c.). La presión de entrada operativa máxima es de 1,4 bar (20 psig) con una presión de entrada de emergencia máxima de 8,6 bar (125 psig).

Conexiones de los extremos

DN 50 (2 pulgadas) – hembra NPT de hierro fundido, embridada de cara plana ANSI Clase 125, NPT hembra de acero o embridada de cara levantada ANSI Clase 150

Rangos de presión de salida⁽¹⁾

Ver tabla 1

Presiones máximas de entrada y salida⁽¹⁾

Ver tabla 2

Presión de prueba

Todos los componentes encargados de retener la presión han sido sometidos a ensayo de acuerdo a la Directiva 97/23/EC-Anexo 1, Sección 7.4

Capacidades de temperatura⁽¹⁾

-29 a 66°C (-20 a 150°F)

1. No deben excederse los límites de presión/temperatura de esta guía de instalación ni ninguna norma o limitación de códigos correspondiente.

Conexión de línea de control

133H, 133L y 133Z: NPT hembra DN 20 (3/4 pulg.); la conexión se extenderá directamente sobre la salida de la carcasa (posición convencional) o 90 grados a la derecha o a la izquierda de la posición convencional, si se especifica

133HP: conexión hembra DN 8 (1/4 NPT) ubicada directamente sobre la salida de la carcasa

Instalación

ADVERTENCIA

Sólo personal homologado debe instalar o reparar un regulador. Los reguladores deben instalarse, operarse y mantenerse de acuerdo con los códigos y reglamentos correspondientes y las instrucciones de Fisher.

Si del regulador sale algún líquido o si se produce una filtración en el sistema, esto indica que se necesita realizar una reparación. Si el regulador no es puesto fuera de servicio de inmediato, puede crearse una situación peligrosa.

Pueden producirse lesiones personales, daños a los equipos o filtraciones por escape de líquidos o explosión de piezas de contención de la presión si este regulador se somete a presión excesiva o si se instala en lugares en que las condiciones de funcionamiento pudieran exceder los límites establecidos en la sección de Especificaciones o en lugares en que las condiciones excedan cualquier valor nominal de las tuberías o conexiones de tuberías adyacentes.

Para evitar tales lesiones o daños, implemente dispositivos que alivien o limiten la presión (según lo exija el código, el reglamento o la norma correspondiente) para evitar que las condiciones de funcionamiento excedan los límites.

Además, los daños físicos al regulador podrían traer como consecuencias lesiones personales y daños a la propiedad por escape de líquidos. Para evitar tales lesiones y daños, instale el regulador en un lugar seguro.

Limpie todas las tuberías antes de instalar el regulador y verifique que el regulador no haya resultado dañado ni haya acumulado material extraño durante el trayecto de envío. En el caso de las carcasas NPT, aplique compuesto para tuberías al roscado de tubos machos. En el caso de las carcasas con bridas, utilice juntas adecuadas para líneas y prácticas aprobadas de instalación de tuberías y empernado. Instale el regulador en cualquier posición que se desee, a menos que se especifique lo contrario, pero asegúrese de que el flujo por la carcasa vaya en la dirección indicada por la flecha de la carcasa.

Nota

Es importante que el regulador se instale de modo que el orificio del respiradero de la caja de resortes quede sin obstrucciones en todo momento. En caso de instalación en exteriores, el regulador debe estar alejado del tráfico



vehicular y colocado de modo que el agua, el hielo u otros materiales extraños no puedan ingresar a la caja de resortes por el respirador. Evite colocar el regulador bajo aleros o tubos de bajada de agua y asegúrese de que esté por sobre el nivel de probable acumulación de nieve.

Protección contra presión excesiva

Las limitaciones de presión recomendadas aparecen estampadas en la placade datos del regulador. Se necesita cierto tipo de protección contra presión excesiva si la presión de entrada real supera la presión nominal máximade salida en funcionamiento. Debe brindarse protección contra presión excesiva si la presión de entrada del regulador es mayor que la presión de operación segura de los equipos de aguas abajo.

La operación del regulador bajo las limitaciones de presión máximas no excluyen la posibilidad de daños causados por fuentes externas o materiales extraños en la línea. El regulador debe inspeccionarse para asegurarse de que no presente daños después de las situaciones de presión excesiva.

Arranque



ADVERTENCIA

Si el sistema de aguas abajo ya está presurizado por otro regulador o por un desvío manual, deben tomarse precauciones adicionales al poner la Serie 133 en servicio. La salida del regulador nunca debe someterse a presiones mayores que la presión de entrada; de lo contrario, puede dañarse el diafragma equilibrador. Asimismo, la presión de la línea de control no debe nunca exceder el valor predeterminado por la selección del resorte en más de 0,21 bar (3 psig) o pueden resultar dañados el asiento de la válvula o las placas del diafragma.

El regulador viene fijado de fábrica en aproximadamente el punto medio de la escala de resorte o de la presión solicitada, de modo que es posible que sea necesario realizar un ajuste inicial para lograr los resultados deseados. Luego de completar una instalación adecuada y de ajustar debidamente las válvulas de alivio, abra lentamente las válvulas de aguas arriba y aguas abajo.

Ajuste

Para cambiar la presión de salida, retire la tapa de cierre o suelte la tuerca de bloqueo y haga girar el tornillo de ajuste a la derecha para aumentar la presión de salida o a la izquierda para disminuirla. Observe la presión de salida con un manómetro de prueba durante el ajuste. Vuelva a colocar la tapa de cierre o apriete la tuerca para mantener la selección deseada.

Puesta fuera de servicio (parada)



ADVERTENCIA

Para evitar lesiones personales por la liberación repentina de presión, aíse el regulador de toda presión antes de intentar el desensamblado.

Tabla 1. Rangos de presión de salida de la serie 133

TIPO	ESCALA DE PRESIÓN DE SALIDA	
	bar / mbar	pulgadas w.c. / psig
133H ⁽¹⁾	0.10 a 0.21 bar 0.14 a 0.34 bar 0.34 a 0.69 bar	1.5 a 3 psig 2 a 5 psig 5 a 10 psig
133HP ⁽¹⁾	0.14 a 0.34 bar 0.34 a 0.69 bar 0.69 a 1.4 bar 1.4 a 2.1 bar 2.1 a 2.8 bar 2.8 a 3.4 bar 3.4 a 4.1 bar	2 a 5 psig 5 a 10 psig 10 a 20 psig 20 a 30 psig 30 a 40 psig 40 a 50 psig 50 a 60 psig
133L ⁽¹⁾ y 133H ⁽²⁾	5 a 10 mbar 8.7 a 15 mbar 12 a 22.4 mbar 21.2 a 44.8 mbar 35 a 70 mbar 0.05 a 0.14 bar	2 a 4-in. w.c. 3.5 a 6-in. w.c. 5 a 9-in. w.c. 8.5 a 18-in.w.c. 14 a 28-in. w.c. 0.75 a 2 psig
133Z ⁽¹⁾	-2.5 a 2.5 mbar	-1 a 1-in. w.c.
	0 a 10 mbar	0 a 4-in. w.c.

1. Las escalas de presión que se indican son correctas si el regulador está instalado con la porción del accionador sobre la porción de la carcasa. Si el regulador está instalado con la porción del accionador bajo la carcasa, las escalas de presión disminuirán aproximadamente en 5 mbar (2 pulgadas w.c.) para el Tipo 133L y en aproximadamente 7,5 mbar (3 pulgadas w.c.) para el Tipo 133H y 133Z.
2. Si los resortes de 2 pulgadas w.c. a 2 psig (en las 6 escalas) se usan en el Tipo 133H, las escalas de presión aumentarán aproximadamente en 1 pulgada w.c. al peso de las piezas del Tipo 133H (suponiendo que el accionador esté instalado sobre la carcasa).

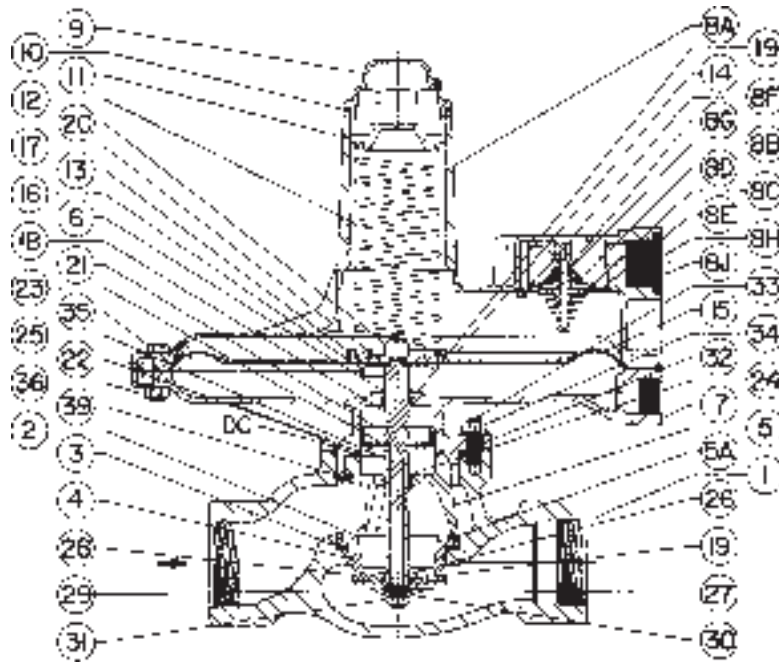
Lista de piezas

Clave	Descripción	Clave	Descripción
1	Carcasa	26	Anillo "E"
2	Orificio	27	Pasador de rodillo
3	Arandela de resorte Belleville	28	Conjunto de disco de válvula
4	Junta tórica	29	Disco de registro
5	Caja	30	Arandela
6	Rodamiento	31	Tuerca hexagonal
7	Caja inferior	32	Junta tórica
8	Caja de resortes	33	Pasador
8A	Caja de resortes	34	Contratuercas
8B	Vástago de lengüeta	35	Tornillo de tapa
8C	Lengüeta inferior	36	Tuerca hexagonal
8D	Lengüeta superior	39	Tornillo prisionero
8E	Orificio	40	Arandela de empuje
8F	Tornillo	41	Asiento de resorte superior
8G	Resorte	42	Retenedor de resorte
8H	Malla	43	Bola
8J	Anillo de resorte	44	Resorte de extensión
9	Tapa de cierre	45	Resorte de retención
10	Junta de tapa de cierre	46	Collar de restricción
11	Tornillo de ajuste	47	Tornillo prisionero
12	Resorte	49	Boquilla de tubería
13	Asiento de resorte	50	Conjunto de respiraderos
14	Placa de diafragma	51	Codo macho-hembra
15	Diafragma	52	Caja de diagrama superior
16	Placa de diafragma de sellado	53	Tornillo de tapa
17	Arandela de sellado	54	Junta tórica de adaptador
18	Vástago	55	Tornillo de tapa
19	Junta tórica	56	Soporte de montaje
20	Tuerca hexagonal	57	Junta de soporte de montaje
21	Placa de diafragma	58	Arandela de seguridad
22	Diafragma	59	Contratuercas hexagonal
23	Arandela	60	Adaptador de caja
24	Casquillo de guía	61	Junta tórica de arandela de diafragma
25	Manga de vástago	62	Tornillo de tapa

Tabla 2. Presiones de entrada y salida máximas

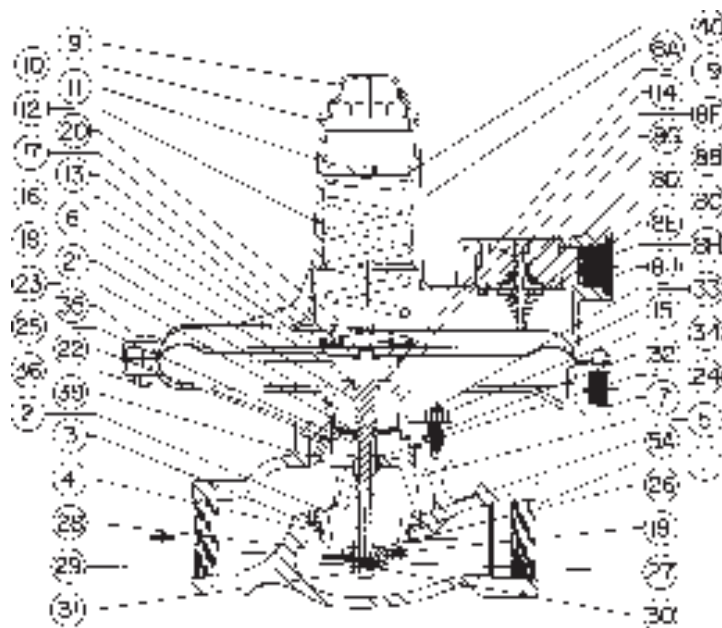
PRESIONES	TIPO NÚMERO			
	133H bar (psig)	133HP bar (psig)	133L bar (psig)	133Z bar (psig)
Presión de entrada operativa máxima	4,1 (60)	10 (150)	4,1 (60)	1,4 (20)
Presión de entrada de emergencia máxima	8,6 (125)	10 (150)	8,6 (125)	8,6 (125)
Presión de salida operativa máxima	0,69 (10)	2,8 (Valor predeterminado más 40)	0,14 (2)	10 mbar (4 pulg. w.c.)
Presión de salida máxima sobre selección de presión de salida	0,21 (3)	---	0,21 (3)	0,21 (3)
Presión de salida de emergencia máxima (caja)	1,03 (15)	10 (150)	1,03 (15)	1,03 (15)

1. Sólo disponible con la escala de resortes más alta.



40A3066-D/DOC

Figura 1. Tipo 133L



40A3070-D/DOC

Figura 2. Tipo 133H

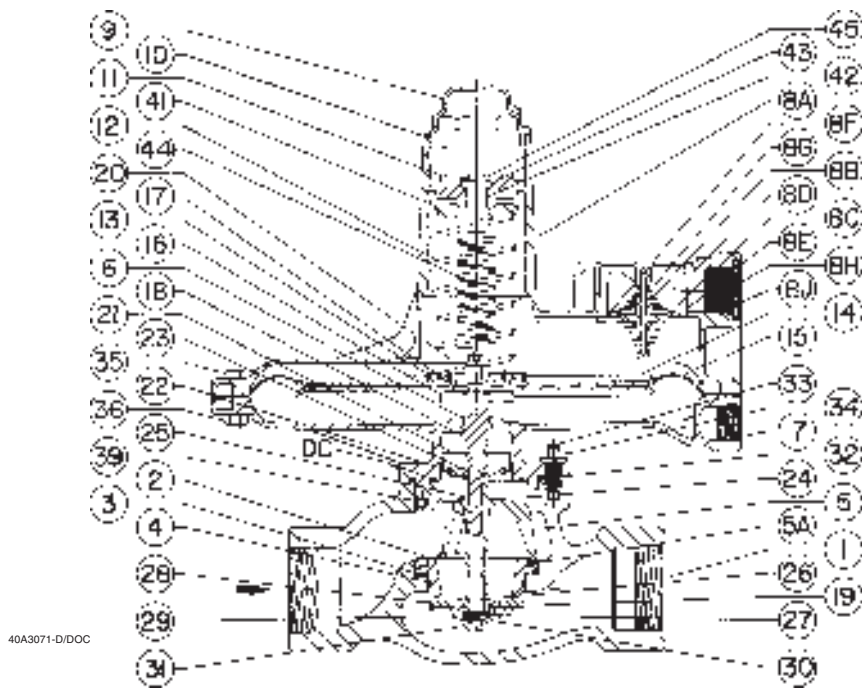


Figura 3. Tipo 133Z

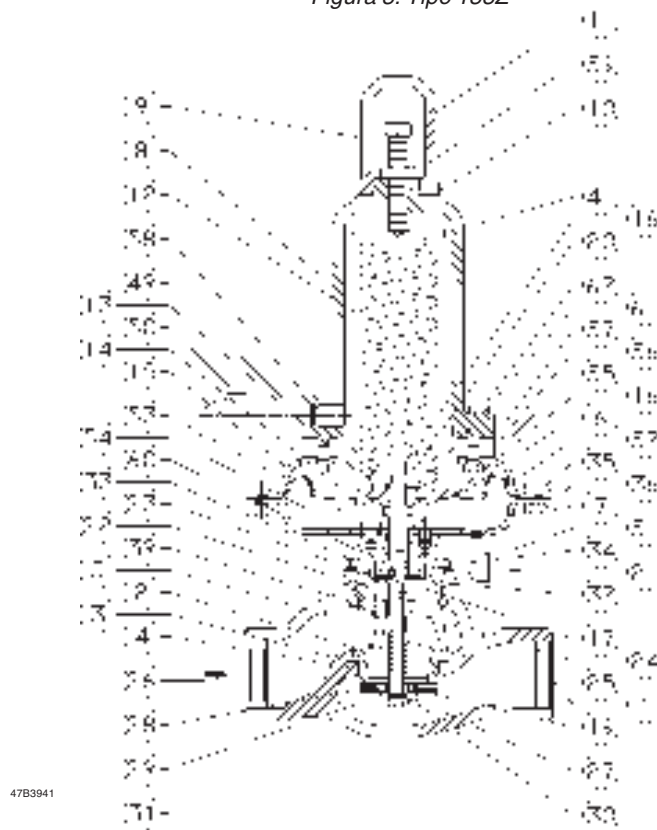


Figura 4. Conjunto de Tipo 133HP

©Fisher Controls International, Inc., 2002; Reservados todos los derechos

Fisher y Fisher Regulators son marcas de propiedad de Fisher Controls International, Inc. El logotipo de Emerson es una marca comercial y de servicio de Emerson Electric Co. Todas las demás marcas son propiedad de sus respectivos dueños.

El contenido de esta publicación se presenta sólo con propósitos informativos y, si bien se han realizado todas las acciones para asegurar su precisión, no debe interpretarse como garantías, expresas o implícitas, acerca de los productos o servicios descritos en este documento o acerca de su uso o aplicabilidad. Nos reservamos el derecho de modificar o mejorar los diseños o las especificaciones de dichos productos en cualquier momento y sin aviso previo.

Para más informaciones, póngase en contacto con Fisher Controls, International:

Dentro de EE.UU. (800) 588-5853 – Fuera de EE.UU. (972) 542-0132

Italy – (39) 051-4190-606

Singapur – (65) 770-8320

México – (52) 57-28-0888

Impreso en EE.UU.