

SERIE **duemila** HR2050 HR2060 HR2080



GAS/GASÓLEO

Los quemadores serie DUEMILA son, en cuanto campo de trabajo y en cuanto tamaños, la versión más potente de toda la serie de quemadores mixtos gas-gasóleo (hasta 19.000 kW).

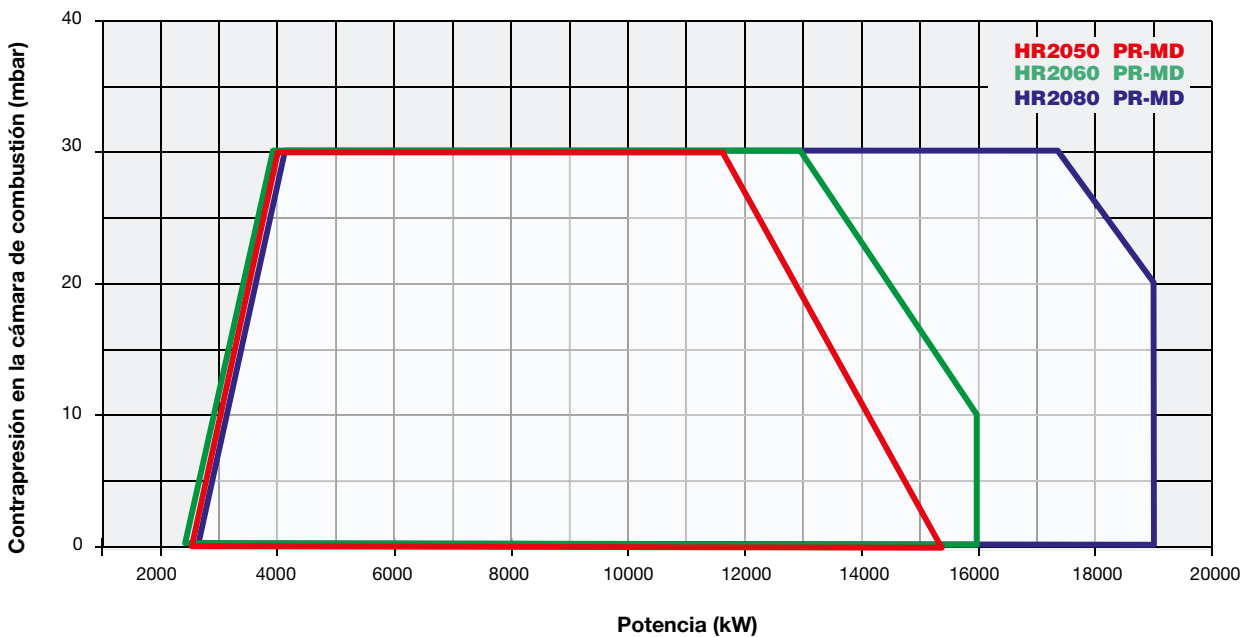
Es un producto realmente excepcional, tanto por la posibilidad de usar dos combustibles, por separado, como por la practicidad de uso y de mantenimiento, a pesar de su tamaños considerables. Esto es posible porque están dotados de motor eléctrico independiente para el funcionamiento de la bomba del gasóleo.

Por tanto, en el ejercicio con gas el motor que acciona la bomba del combustible líquido permanece parado.

Están dotados de cabezal de combustión apto para realizar llamas con difusión con elevado poder de radiación por lo que se refiere al lado gas, e incorporan una tobera de reflujo que permite, gracias a un regulador que varía la presión del combustible en el retorno y por consiguiente, del caudal, obtener un campo de regulación de 1:3.

Un cuadro sinóptico incorporado que contiene el aparato de control, permite visualizar las diversas fase de funcionamiento y las posibles anomalías del sistema.

El sistema de protección de la llama está garantizado con una fotocélula UV.

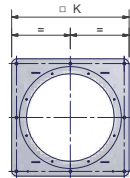
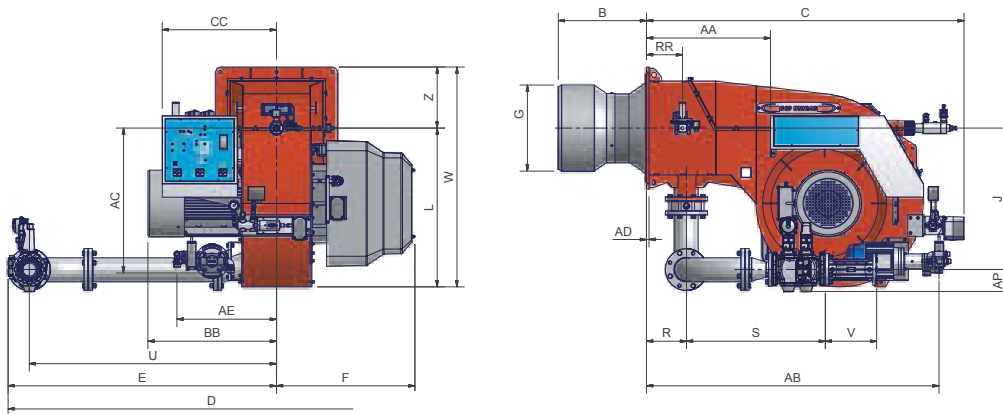




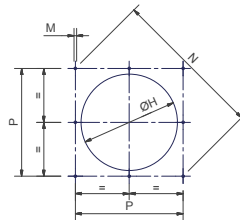
## CARACTERÍSTICAS TÉCNICAS

Tipo	Modelo	Potencia kW		Alimentación eléctrica monofásica auxiliares	Alimentación eléctrica trifásica motor	Motor ventilador kW	Motor de la bomba kW	Rampa gas	Nivel de emisión de ruido dBA
		min.	max.						
<b>HR2050</b>	MG.xx.S.xx.A.1.xxx.xx	2.500	15.200	230V 1NAC 50 Hz	400V 3AC 50 Hz	37,0	5,5	DN80 - DN100 - DN125	92,5
<b>HR2060</b>	MG.xx.S.xx.A.1.xxx.xx	2.500	16.000	230V 1NAC 50 Hz	400V 3AC 50 Hz	45,0	5,5	DN80 - DN100 - DN125	91,7
<b>HR2080</b>	MG.xx.S.xx.A.1.xxx.xx	2.500	19.000	230V 1NAC 50 Hz	400V 3AC 50 Hz	55,0	5,5	DN100 - DN125	91,7

Para la configuración de la rampa gas véase pág. 116-117.



Brida del quemador



Taladrado caldera aconsejado

Tipo	Dimensiones de embalaje (mm)			
	l	p	h	kg
<b>HR2050</b>	2.396	1.886	1.969	1.330
<b>HR2060</b>	2.396	1.886	1.969	1.410
<b>HR2080</b>	2.396	1.886	1.969	1.510

Valores indicativos

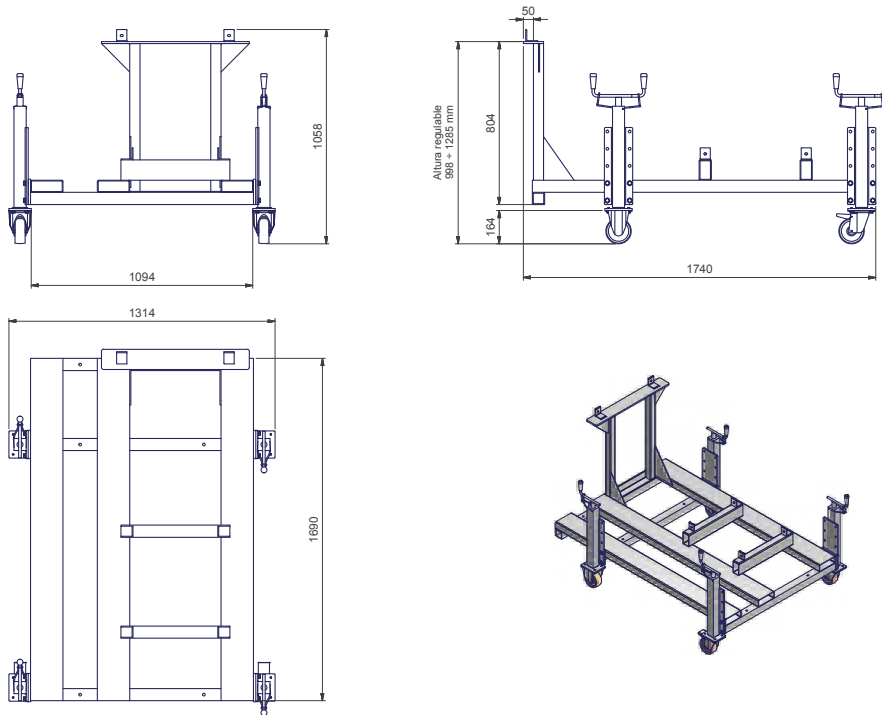
Tipo	Modelo	Dimensiones totales (mm)																											
		A	AA	AC	AD	AE	AP	B*	BB	C	CC	D	E	F	G*	H*	J	K	L	M	N	P	R	RR	S	U	V	W	Z
<b>HR2050</b>	MG.xx.S.xx.A.1.80.xx	2180	741	866	15	595	132	520	768	1898	735	2431	1604	827	514	564	845	730	949	M16	948	670	239	215	827	1477	310	1314	365
<b>HR2050</b>	MG.xx.S.xx.A.1.100.xx	2180	741	866	15	595	145	520	768	1898	735	2447	1620	827	514	564	845	730	949	M16	948	670	239	215	874	1477	350	1314	365
<b>HR2050</b>	MG.xx.S.xx.A.1.125.xx	2180	741	866	15	595	175	520	768	1898	735	2465	1638	827	514	564	845	730	949	M16	948	670	239	215	755	1477	480	1314	365
<b>HR2060</b>	MG.xx.S.xx.A.1.80.xx	2160	741	866	15	645	132	500	807	1890	735	2309	1463	846	550	600	775	850	949	M16	1117	790	239	215	827	1336	310	1374	425
<b>HR2060</b>	MG.xx.S.xx.A.1.100.xx	2160	741	866	15	645	145	500	807	1890	735	2325	1479	846	550	600	775	850	949	M16	1117	790	239	215	874	1336	350	1374	425
<b>HR2060</b>	MG.xx.S.xx.A.1.125.xx	2160	741	866	15	645	175	500	807	1890	735	2343	1497	846	550	600	775	850	949	M16	1117	790	239	215	755	1336	480	1374	425
<b>HR2080</b>	MG.xx.S.xx.A.1.100.xx	2180	741	866	15	645	145	520	885	1890	735	2325	1479	846	700	750	775	850	949	M16	1117	790	239	215	874	1336	350	1374	425
<b>HR2080</b>	MG.xx.S.xx.A.1.125.xx	2180	741	866	15	645	175	520	885	1890	735	2343	1497	846	700	750	775	850	949	M16	1117	790	239	215	755	1336	480	1374	425

Las dimensiones B, G, H deben ser confirmadas por nuestro DPT.

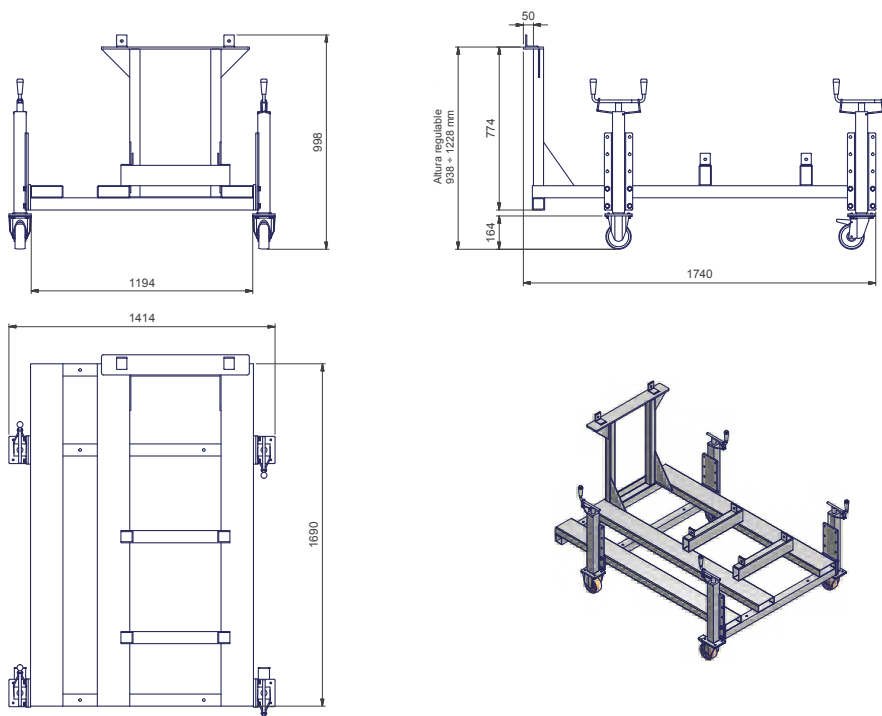
Valores indicativos

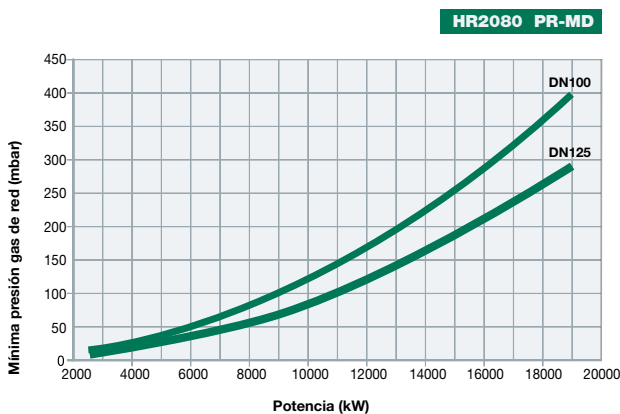
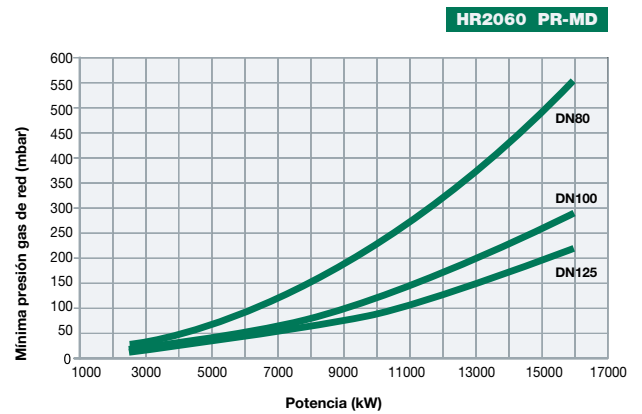
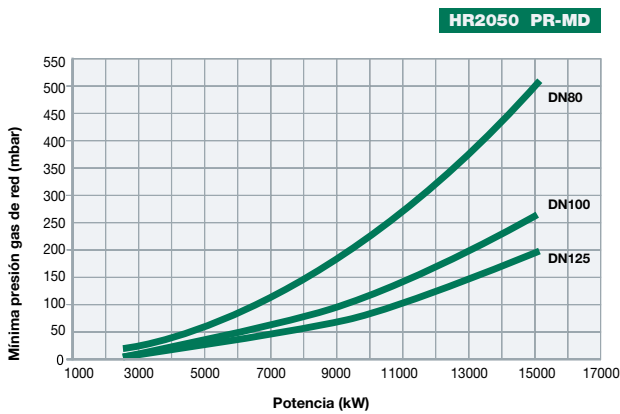
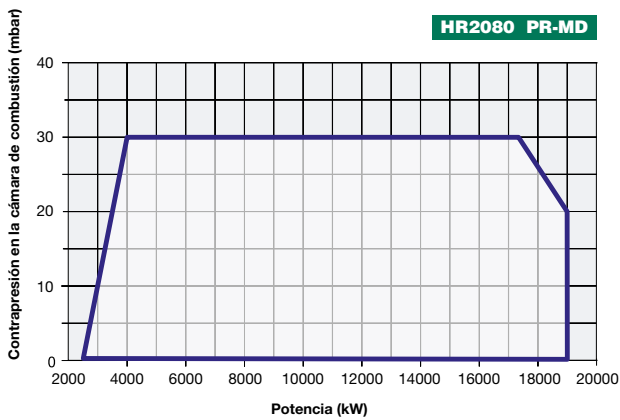
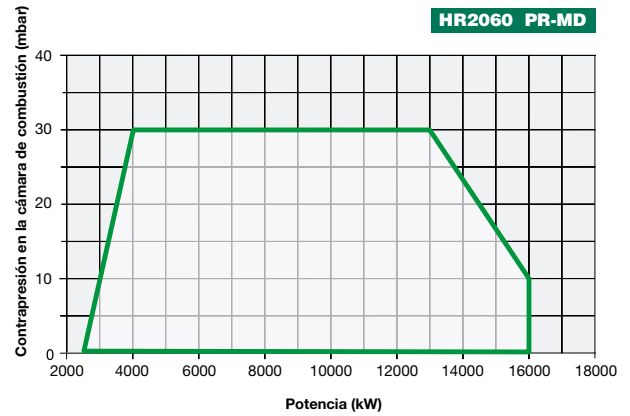
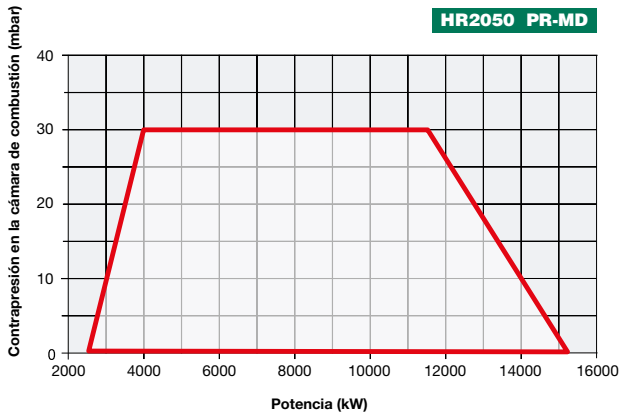
Los quemadores monobloque de la serie 2000 se suministran con un bastidor de soporte de acero, que facilita su instalación y mantenimiento del quemador.  
El bastidor está equipado con ruedas para facilitar el movimiento de la máquina, que es ajustable en altura para adaptarse a las necesidades de las calderas de varios tamaños.

**MARCO DE APOYO PARA LOS QUEMADORES DE LA SERIE 2050**



**MARCO DE APOYO PARA LOS QUEMADORES DE LA SERIE 2060/2080**





Atención: en horizontal está representado el valor de consumo de gas, en vertical esta representado el valor de la presión neto en red, sin la presión de la cámara de combustión. Para conocer la presión mínima en la rampa de gas, para obtener el caudal de gas necesario, debemos sumar la presión de la cámara de combustión al valor leído en la vertical.