

Válvulas electromecánicas para gas

CATÁLOGO TÉCNICO



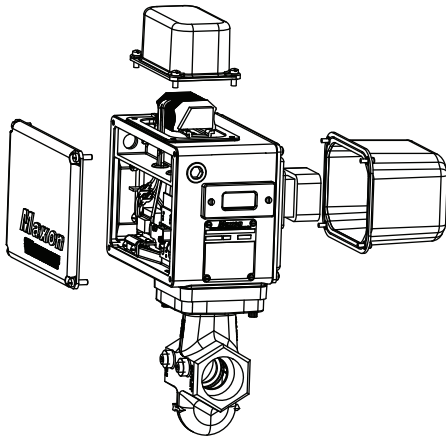
- Las válvulas de activación eléctrica con potente resorte de cierre permiten que la válvula se cierre en menos de 1 segundo y que su funcionamiento sea confiable y duradero.
- Aprobadas por Factory Mutual, CSA, UL y CE con registro canadiense en todos los cuerpos de las válvulas.
- Las válvulas para ubicaciones peligrosas fueron homologadas para su uso en áreas no inflamables, clase I, división 2.
- Evaluación completa según la norma IEC 61508 con capacidad de nivel de integridad de seguridad (Safety integrity level, SIL) 3.
- Se proporciona indicador visual de posición.
- Ensamblajes del cuerpo de hierro fundido, acero al carbono, acero al carbono de baja temperatura y acero inoxidable con opciones de componentes internos para uso general o gases corrosivos; compatibilidad con oxígeno disponible.
- Rangos de temperatura ambiente o de gas de -29 °C (-20,2 °F) a 60 °C (140 °F).
- Flexibilidad de aplicación con tamaños de tuberías de DN 20 (3/4 in) a DN 150 (6 in) y presiones de tuberías de hasta 862 kPa (8,62 bar).
- Diseño único del sombrerete que elimina los ajustes de la empaquetadura, lo que reduce el mantenimiento y minimiza el arrastre al cierre.
- Las válvulas electromecánicas para gas MAXON cumplen con la norma 70-2 del Instituto de Control de Fluidos (Fluid Control Institute, FCI) sobre las válvulas de control para fugas del asiento de clase VI.
- Ensamblajes superiores giratorios en el campo en incrementos de 90° para adaptarse a los requisitos específicos de la aplicación.
- Ensamblajes del actuador disponibles con operadores de restablecimiento automático o restablecimiento manual.
- Versiones de válvulas normalmente cerradas y normalmente abiertas disponibles.
- La posición de sobrerrecorrido cambia a la posición abierta y cerrada.



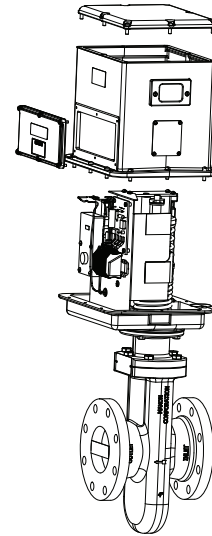
CONCEPTOS DE FUNCIONAMIENTO

Válvulas de restablecimiento automático
Designación de modelo

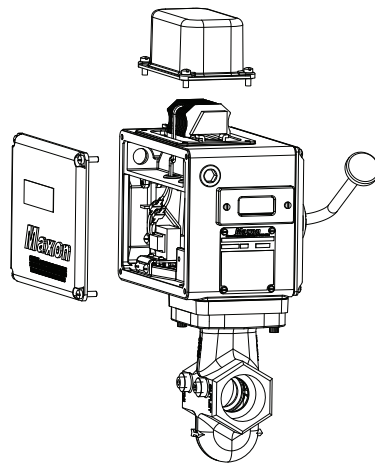
Modelos S y C
SMA11, CMA11, SMA21, CMA21



Modelos H
HMA11



Válvulas de restablecimiento manual
Designación de modelo (designación de modelo anterior)
Modelos S y C únicamente SMM11, CMM11, SMM21



- Todas las válvulas están diseñadas para regresar a la posición normal instantáneamente en el caso de interrupciones en la alimentación eléctrica que se suministra a través de su circuito de seguridad.
- Se usan actuadores de restablecimiento automático (motorizados) en los casos en los que se necesitan acceso remoto o aplicaciones automatizadas.
- Los actuadores de restablecimiento manual requieren que el personal operativo esté físicamente presente para accionar la válvula de la posición de reposo.

Ensamblados del interruptor

- Brindan una posición positiva de la válvula: abierta o cerrada.
- Cumplen con los requisitos de “prueba de cierre”.
- Se integran fácilmente con un sistema de control análogo, DCS o PLC.
- Se incluyen interruptores sellados IP 67 para válvulas no inflamables.

Opciones de cuerpo y componentes internos

Los ensambles del cuerpo de hierro fundido, acero al carbono, acero al carbono de baja temperatura y acero inoxidable incluyen asientos de metal a metal que cumplen con la norma 70-2 del FCI sobre las válvulas de control para fugas del asiento de clase VI. Las opciones de componentes internos están disponibles para uso general y gases corrosivos. También hay disponibles componentes internos compatibles con oxígeno. Los ensambles del cuerpo de la válvula se ofrecen en versiones de venteo normalmente abiertas y de cierre normalmente cerradas.

Hay distintas opciones de conexión disponibles para el cuerpo de la válvula: con rosca, brida y conector soldado. Los cuerpos están actualmente disponibles en tamaños de entre DN 20 (3/4 in) y DN 150 (6 in). El diseño del cuerpo utiliza una trayectoria de flujo directa, que minimiza la caída de presión a través del cuerpo.



Las válvulas de cierre normalmente cerradas utilizan la alimentación para abrirse. La eliminación de la señal eléctrica permite la liberación instantánea del mecanismo de sujeción, lo que permite que el potente resorte cierre la válvula en menos de un segundo.

Series SMA11, SMM11, SMA12, SMM12, CMA11, CMM11, CMA12, CMM12, HMA11











Las válvulas de venteo normalmente abiertas utilizan la alimentación para cerrarse. La eliminación de la señal eléctrica permite la liberación instantánea del mecanismo de sujeción, lo que permite que la válvula se abra en menos de un segundo.

Series SMA21, SMM21, SMA22, SMM22, CMA21, CMA22, CMM22



Aprobaciones y certificaciones de organismos

	Válvulas de uso general SMA11, SMM11, CMA11, CMM11, SMA21, SMM21, CMA21, HMA11		Válvulas no inflamables/antichispas SMA12, SMM12, SMA22, CMA22, CMA12, CMM12, SMM22, CMM22	
	Normas	Marcas de identificación	Normas	Marcas de identificación
FM approvals	FM 7400		FM 7400 FM 3611 FM 3600 FM 3810	Clase I, div. 2, grupos ABCD Clase II, div. 2, grupos FG Clase III, div. 2 Código temp. T4 (CA) T3 (CC, tamaños 3/4 - 1-1/2 in) T3C (CC, tamaños 2 - 6 in) 
FM approvals y certificación de IECEx	No corresponde		IEC 60079-0 IEC 60079-15	Ex nA nC IIC T4A (CA), T3 (CC), Ta=60 °C Gc Ex tc IIIC T135°C Dc IP65 FMG 11.0032X 
Aprobaciones de UL	UL 429	 Válvula de uso general aprobada 628A (Válvula normalmente abiertas)  Válvula de cierre de seguridad aprobada 628A (Válvula normalmente abiertas)	No corresponde	No corresponde
CSA International	CSA 6.5	 C/I	CSA 6.5 CSA 22.2 Núm. 213	Clase I, div. 2, grupos ABCD Clase II, div. 2, grupos FG Clase III, div. 2 Código temp. T4 (CA) T3 (CC)  C/I
Aprobaciones europeas [1]	EN 161 EN 13774	CL/KL: A, GR 2 EC PIN: C87BQ83	No corresponde	No corresponde
Aprobaciones de IEC	IEC 61508	Ninguna	IEC 61508	Ninguna
Aprobaciones de KTL	Ninguna	Ninguna	No corresponde	MA12: 12-KB4BO-0057 MM12: 13-KB4BO-0419 MA22: 16-KA4BO-0027 MM22: 16-K4BO-0028 
Certificaciones de AGA	AS 4629 (CLASE 1)	Ninguna	AS 4629	Ninguna

[1] Producto certificado para cumplir con lo siguiente (únicamente SMA11, CMA11, SMM11, CMM11, SMA21, CMA21, SMM21):
Directiva sobre artefactos de gas (2009/142/EC)
Directiva sobre baja tensión (2014/35/EU)
Directiva EMC (2014/30/EU)
Directiva sobre equipos a presión (2014/68/EU) hasta DN 100

Requisitos de ciclos de la válvula

Esto se basa en las normas según las cuales las válvulas MAXON están aprobadas y en la cantidad mínima de ciclos correspondiente que se deben completar sin fallas, como se muestra en la siguiente tabla.

	UL (UL 429)	CSA (CSA 6.5)	FM (FM 7400)	Norma europea (EN161)
Válvulas automáticas series MA11, MA12	100,000	100,000	20,000	<= DN 25 200.000 <= DN 80 100.000 <= DN 150 50.000
Válvulas manuales series MM11, MM12	6,000	20,000	20,000	Sin requisitos especiales
Válvulas de venteo series MA21, MA22, MM21, MM22	6,000	Sin requisitos especiales	Sin requisitos especiales	Sin requisitos especiales

DESCRIPCIÓN DEL NÚMERO DE MODELO DE LA VÁLVULA

Todas las válvulas electromecánicas para gas MAXON se pueden identificar con precisión por el número de modelo exhibido en la placa de la válvula. El ejemplo que aparece a continuación muestra un número de modelo típico de la válvula electromecánica para gas, además de las opciones disponibles para cada elemento representado en el número de modelo.

Número de elemento configurado					Cuerpo de la válvula					Actuador						
Tamaño de la válvula	Capacidad de flujo	Tipo de válvula	Posición normal	Clasificación de área	Conexión del cuerpo	Material de los sellos del cuerpo y el amortiguador	Material del cuerpo	Paquete de componentes internos		Voltaje del solenoide O la placa de circuitos	Voltaje del motor O placa lateral de la manija	Cronometraje del motor (solo para válvulas automáticas)	Opciones del interruptor	Clasificación de la carcasa	Idioma de las instrucciones	
300	C	MA	1	1	-	A	A	1	1	-	B	B	2	O	A	O

Tamaño de la válvula

075 - DN 20 (3/4 in)
 100 - DN 25 (1 in)
 125 - DN 32 (1-1/4 in)
 150 - DN 40 (1-1/2 in)
 200 - DN 50 (2 in)
 250 - DN 65 (2-1/2 in)
 300 - DN 80 (3 in)
 400 - DN 100 (4 in)
 600 - DN 150 (6 in)

Capacidad de flujo

S - Estándar
 C - Estructura del cuerpo CP
 H - Alta capacidad

Tipo de restablecimiento de la válvula

MA - Válvula automática (motorizada) MAXON
 MM - Válvula manual MAXON

Posición normal

1 - Válvula de cierre normalmente cerrada
 2 - Válvula de venteo normalmente abierta

Clasificación de área

1 - Uso general
 2 - No inflamable, clase I, II y III, división 2
 4 - Únicamente cuerpo de la válvula (solo válvulas de alta capacidad 400 y 600)

Conexión del cuerpo

A - ANSI (NPT) con rosca
 B - ANSI con brida (PN 20)
 C - ISO 7/1 con rosca
 D - DIN PN 16 con brida
 E - Boquilla de conector soldado
 F - Boquilla de conector soldado con brida de clase 150 (ISO 7005 PN 20)
 H - EN1092-1 PN 16 con brida (ISO 7005-1 PN 16)

Material de los sellos del cuerpo y el amortiguador

A - Juntas tóricas de Buna/amortiguador de Buna
 B - Juntas tóricas de Viton/amortiguador de Buna
 C - Juntas tóricas de Viton/amortiguador de Viton [1]
 D - Juntas tóricas de etileno-propileno/amortiguador de etileno-propileno [1]
 E - Juntas tóricas de Omniflex/amortiguador de Buna
 F - Juntas tóricas de Omniflex/amortiguador de Viton [1]

Material del cuerpo

1 - Hierro fundido
 2 - Acero al carbono
 5 - Acero inoxidable
 6 - Acero al carbono de baja temp

Paquete de componentes internos

1 - Paquete de componentes internos 1
 2 - Paquete de componentes internos 2
 4 - Paquete de componentes internos 2, Oxyclean [1]

Voltaje del solenoide O la placa de circuitos

A - 115 V CA 50 Hz
 B - 115 V CA 60 Hz
 C - 230 V CA 50 Hz
 D - 230 V CA 60 Hz
 E - 208 V CA 50 Hz
 F - 24 V CC
 G - 120 V CC

Voltaje del motor

A - 115 V CA 50 Hz
 B - 115 V CA 60 Hz
 C - 230 V CA 50 Hz
 D - 230 V CA 60 Hz
 E - 24 V CC

Cronometraje del motor

1 - 2,5 segundos
 2 - 6 segundos
 3 - 12 segundos
 * - N/D con válvulas manuales

Placa lateral de la manija

A - Manija estándar
 B - Válvula principal acoplada en serie
 C - Válvula de bloqueo acoplada en serie
 D - Válvula superior acoplada en serie
 E - Rueda y cadena

Opciones del interruptor

Válvulas automáticas

0 - VOS1/ninguno
 1 - VOS1/VCS1
 2 - VOS2/VCS2
 3 - VOS2/VCS1
 4 - VOS1HC/VCS1HC

Válvulas manuales

0 - Ninguno
 1 - VOS1/VCS1
 2 - VOS2/VCS2
 3 - VOS2/VCS1

Clasificación de la carcasa

A - NEMA 4
 B - NEMA 4X

Idioma de las instrucciones

0 - Inglés

[1] Límite mínimo de temperatura ambiente de -18 °C (-0,4 °F)

REFERENCIA CRUZADA DE MODELOS DE VÁLVULAS

Los números de modelo de las válvulas MAXON han cambiado a números de modelo con codificación inteligente para lograr una identificación y especificación más simples. Las válvulas fabricadas antes del 1.º de octubre de 2008 tendrán un sistema antiguo de número de modelo, que se puede equiparar a las nuevas designaciones de modelo que se muestran en la siguiente tabla.

Válvulas (de cierre) normalmente cerradas De uso general, NEMA 4 o 4X	
Número de modelo (antes del 1.º de octubre de 2008)	Designación de modelo nueva
808	SMM11
808 CP	CMM11
5000	SMA11
5000 CP	CMA11
7000	HMA11
Válvulas (de venteo) normalmente abiertas De uso general, NEMA 4 o 4X	
Número de modelo (antes del 1.º de octubre de 2008)	Designación de modelo nueva
STO-M	SMM21
STO-A	SMA21
STO-A-CP	CMA21
Válvulas (de cierre) normalmente cerradas Clasificación de área peligrosa	
Número de modelo (antes del 1.º de octubre de 2008)	Designación de modelo nueva
808 NI	SMM12
808 NI CP	CMM12
5000 NI	SMA12
5000 NI CP	CMA12
Válvulas (de venteo) normalmente abiertas Clasificación de área peligrosa	
Número de modelo (antes del 1.º de octubre de 2008)	Designación de modelo nueva
STO-M-NI	SMM22
STO-M-NI-CP	CMM22
STO-A-NI	SMA22
STO-A-NI-CP	CMA22

OPCIONES Y ESPECIFICACIONES DEL ENSAMBLE DEL CUERPO DE LA VÁLVULA

Válvula de cierre normalmente cerrada: opciones del cuerpo								
Tamaño nominal de la tubería	Capacidad de flujo	Conexiones del cuerpo	Material del cuerpo	Paquete de componentes internos	Cv/Kv	Flujo en MOPD (m ³ h)	MOPD (mbar/kPa)	MOPD para servicios especiales (mbar/kPa) [1]
DN 20 (3/4 in)	S	A, C	1, hierro fundido	1, 2, 4	19/16	4055	8618/861.8	2068/206.8
		A, C, E, F	2, 6, acero al carbono 5, acero inoxidable	2, 4				
DN 25 (1 in)	S	A, C	1, hierro fundido	1, 2, 4	20/17	4309	8618/861.8	2068/206.8
		A, C, E, F	2, 6, acero al carbono 5, acero inoxidable	2, 4				
DN 32 (1-1/4 in)	S	A, C	1, hierro fundido	1, 2, 4	45/39	8097	6895/689.5	2068/206.8
DN 40 (1-1/2 in)	S	A, C	1, hierro fundido	1, 2, 4	53/46	7007	4826/482.6	1379/137.9
		A, C, E, F	2, 6, acero al carbono 5, acero inoxidable	2, 4				
DN 50 (2 in)	S	A, B, C, D, H	1, hierro fundido	1, 2, 4	86/74	11273	4826/482.6	1034/103.4
		A, C, E, F	2, 6, acero al carbono 5, acero inoxidable	2, 4				
DN 65 (2-1/2 in)	S	A, B, C, D	1, hierro fundido	1	127/110	10598	2758/275.5	689/68.9
	C		1, hierro fundido	1, 2, 4				
DN 80 (3 in)	S	A, C	1, hierro fundido	1	173/150	11585	2068/206.8	345/34.5
		A, B, C, D, H	1, hierro fundido	1, 2, 4				
DN 100 (4 in)	C	B, D, H	2, 6, acero al carbono 5, acero inoxidable	2, 4	423/366	35262	2758/275.8	689/68.9
			1, hierro fundido	1, 2, 4				
DN 150 (6 in)	S	B, D, H	1, hierro fundido	1, 2, 4	869/752	43294	1379/137.9	No disponible
			2, acero al carbono 5, acero inoxidable	2, 4				
DN 150 (6 in)	HC	B, D, H	1, hierro fundido	1, 2, 4	1172/1014	116757	3447/344.7	689/68.9
			2, acero al carbono 5, acero inoxidable	2, 4				

[1] Combustibles para servicios especiales (consulte la página 10-30.1-12): se debe reducir la diferencia de presión operativa máxima (Maximum operating pressure differential, MOPD) de la válvula.

Conexiones del cuerpo:

A - Rosca de tubería nacional (NPT)
 B - ANSI con brida (ISO 7005 PN 20)
 C - ISO 7-1 con rosca
 D - DIN PN 16 con brida
 E - Boquilla de conector soldado
 F - Boquilla de conector soldado con brida de clase 150 (ISO 7005 PN 20)
 H - EN1092-1 PN 16 (ISO 7005-1 PN 16)

Material del cuerpo:

1 - Hierro fundido
 2 - Acero al carbono
 5 - Acero inoxidable
 6 - Acero al carbono de baja temp

Opciones y material típico del paquete de componentes internos:

1 - Asiento de acero inoxidable serie 400, disco de hierro dúctil endurecido, anillo empujador de polieterecetona (PEEK)
 2 - Asiento 316SS, disco 316SS, anillo empujador de polieterecetona (PEEK)
 4 - OxyClean, componentes internos 2

Sellos del cuerpo y amortiguador:

- Juntas tóricas de Buna/amortiguador de Buna
 - Juntas tóricas de Viton/amortiguador de Buna
 - Juntas tóricas de Viton/amortiguador de Viton
 - Juntas tóricas de etileno-propileno/amortiguador de etileno-propileno
 - Juntas tóricas de Omniflex/amortiguador de Buna
 - Juntas tóricas de Omniflex/amortiguador de Viton
 Consulte la compatibilidad con gases del ensamble del cuerpo de la válvula para la selección correcta del elastómero.

Válvula de venteo normalmente abierta: opciones del cuerpo								
Tamaño nominal de la tubería	Capacidad de flujo	Conexiones del cuerpo	Material del cuerpo	Paquete de componentes internos	Coefficiente de flujo (Cv)	Flujo en MOPD (m ³ h)	MOPD (mbar/kPa)	MOPD para servicios especiales (mbar/kPa) [1]
DN 20 (3/4 in)	S	A, C	1, hierro fundido	1, 2, 4	19/16	4055	8618/861.8	2068/206.8
		A, C, E, F	2, 6, acero al carbono	2, 4				
			5, acero inoxidable					
DN 25 (1 in)	S	A, C	1, hierro fundido	1, 2, 4	20/17	4309	8618/861.8	2068/206.8
		A, C, E, F	2, 6, acero al carbono	2, 4				
			5, acero inoxidable					
DN 40 (1-1/2 in)	S	A, C	1, hierro fundido	1, 2, 4	53/46	7007	4826/482.6	1379/137.9
		A, C, E, F	2, 6, acero al carbono	2, 4				
			5, acero inoxidable					
DN 50 (2 in)	S	A, B, C, D, H	1, hierro fundido	1, 2, 4	86/74	11273	4826/482.6	1034/103.4
		A, C, E, F	2, 6, acero al carbono	2, 4				
			5, acero inoxidable					
DN 65 (2-1/2 in)	C	A, B, C, D	1, hierro fundido	1, 2, 4	304/263	30283	3447/344.7	1034/103.4
		B, D, H	2, 6, acero al carbono	2, 4				
			5, acero inoxidable					
DN 80 (3 in)	C	A, B, C, D, H	1, hierro fundido	1, 2, 4	423/366	35262	2758/275.8	689/68.9
		B, D, H	2, 6, acero al carbono	2, 4				
			5, acero inoxidable					
DN 100 (4 in)	C	B, D, H	1, hierro fundido	1, 2, 4	490/424	40850	2758/275.8	689/68.9
			2, 6, acero al carbono	2, 4				
			5, acero inoxidable					

[1] Combustibles para servicios especiales (consulte la página 10-30.1-12): se debe reducir la diferencia de presión operativa máxima (Maximum operating pressure differential, MOPD) de la válvula

Conexiones del cuerpo:

- A - Rosca de tubería nacional (NPT)
- B - ANSI con brida (ISO 7005 PN 20)
- C - ISO 7-1 con rosca
- D - DIN PN 16 con brida
- E - Boquilla de conector soldado
- F - Boquilla de conector soldado con brida de clase 150 (ISO 7005 PN 20)
- H - EN1092-1 PN 16 (ISO 7005-1 PN 16)

Material del cuerpo:

- 1 - Hierro fundido
- 2 - Acero al carbono
- 5 - Acero inoxidable
- 6 - Acero al carbono de baja temp

Opciones y material típico del paquete de componentes internos:

- 1 - Asiento de acero inoxidable serie 400, disco de hierro dúctil endurecido, anillo empujador de polieterecetona (PEEK)
- 2 - Asiento 316SS, disco 316SS, anillo empujador de polieterecetona (PEEK)
- 4 - OxyClean, componentes internos 2

Sellos del cuerpo y amortiguador:

- Juntas tóricas de Buna/amortiguador de Buna
 - Juntas tóricas de Viton/amortiguador de Buna
 - Juntas tóricas de Viton/amortiguador de Viton
 - Juntas tóricas de etileno-propileno/amortiguador de etileno-propileno
 - Juntas tóricas de Omniflex/amortiguador de Buna
 - Juntas tóricas de Omniflex/amortiguador de Viton
- Consulte la compatibilidad con gases del ensamble del cuerpo de la válvula para la selección correcta del elastómero.

OPCIONES DEL ACTUADOR DE LA VÁLVULA

Válvula de restablecimiento automático: opciones del actuador							
Tamaño nominal de la tubería	Capacidad de flujo	Posición normal	Clasificación de área	Voltaje del solenoide O la placa de circuitos	Voltaje del motor	Cronometraje del motor	Opciones del interruptor
DN 20 (3/4 in)	S	1, 2	1 2	A, B, C, D, E, F, G A, B, C, D, F, G	A, B, C, D, E A, B, C, D	1, 2 1, 2	0, 1, 2, 3, 4 0, 1, 2, 3
DN 25 (1 in)	S	1, 2	1 2	A, B, C, D, E, F, G A, B, C, D, F, G	A, B, C, D, E A, B, C, D	1, 2 1, 2	0, 1, 2, 3, 4 0, 1, 2, 3
DN 32 (1-1/4 in)	S	1	1 2	A, B, C, D, E, F, G A, B, C, D, F, G	A, B, C, D, E A, B, C, D	1, 2 1, 2	0, 1, 2, 3, 4 0, 1, 2, 3
DN 40 (1-1/2 in)	S	1, 2	1 2	A, B, C, D, E, F, G A, B, C, D, F, G	A, B, C, D, E A, B, C, D	1, 2 1, 2	0, 1, 2, 3, 4 0, 1, 2, 3
DN 50 (2 in)	S	1, 2	1 2	A, B, C, D, E, F, G A, B, C, D, F, G	A, B, C, D, E A, B, C, D	1, 2 1, 2	0, 1, 2, 3, 4 0, 1, 2, 3
DN 65 (2-1/2 in)	S	1	1 2	A, B, C, D, E, F, G A, B, C, D, F, G	A, B, C, D, E A, B, C, D	1, 2 1, 2	0, 1, 2, 3, 4 0, 1, 2, 3
DN 80 (3 in)	S	1	1 2	A, B, C, D, E, F, G A, B, C, D, F, G	A, B, C, D, E A, B, C, D	1, 2 1, 2	0, 1, 2, 3, 4 0, 1, 2, 3
DN 65 (2-1/2 in)	C	1, 2	1 2	A, B, C, D, E, F, G A, B, C, D, F, G	A, B, C, D, E A, B, C, D	2 2	0, 1, 2, 3, 4 0, 1, 2, 3
DN 80 (3 in)	C	1, 2	1 2	A, B, C, D, E, F, G A, B, C, D, F, G	A, B, C, D, E A, B, C, D	2 2	0, 1, 2, 3, 4 0, 1, 2, 3
DN 100 (4 in)	C	1, 2	1 2	A, B, C, D, E, F, G A, B, C, D, F, G	A, B, C, D, E A, B, C, D	2 2	0, 1, 2, 3, 4 0, 1, 2, 3
DN 100 (4 in)	H	1	1	A, B, C, D, G	A, B, C, D	3	0, 1, 2, 3
DN 150 (6 in)	H	1	1	A, B, C, D, G	A, B, C, D	3	0, 1, 2, 3

Capacidad de flujo

S - Estándar

C - Estructura del cuerpo CP

H - Alta capacidad

Posición normal

1 - Válvula de cierre normalmente cerrada

2 - Válvula de venteo normalmente abierta

Clasificación de área

1 - Uso general

2 - No inflamable, clase I, II y III, división 2

Voltaje del solenoide O la placa de circuitos

A - 115 V CA 50 Hz

B - 115 V CA 60 Hz

C - 230 V CA 50 Hz

D - 230 V CA 60 Hz

E - 208 V CA 50 Hz

F - 24 V CC

G - 120 V CC

Voltaje del motor

A - 115 V CA 50 Hz

B - 115 V CA 60 Hz

C - 230 V CA 50 Hz

D - 230 V CA 60 Hz

E - 24 V CC

Cronometraje del motor

1 - 2,5 segundos

2 - 6 segundos

3 - 12 segundos

Opciones del interruptor

0 - VOS1/Ninguno

1 - VOS1/VCS1

2 - VOS2/VCS2

3 - VOS2/VCS1

4 - VOS1HC/VCS1HC

VÁLVULAS ELECTROMECÁNICAS PARA GAS

Válvula de restablecimiento manual: opciones del actuador						
Tamaño nominal de la tubería	Capacidad de flujo	Posición normal	Clasificación de área	Voltaje del solenoide	Opciones de placa lateral de la manija	Opciones del interruptor
DN 20 (3/4 in)	S	1	1 2	A, B, C, D, E, F, G A, B, C, D, F, G	A, B, C, D, E A, B, C, D, E	0, 1, 2, 3 0, 1, 2, 3
		2	1 2	A, B, C, D, E, F, G A, B, C, D, F, G	A, E A, E	0, 1, 2, 3 0, 1, 2, 3
DN 25 (1 in)	S	1	1 2	A, B, C, D, E, F, G A, B, C, D, F, G	A, B, C, D, E A, B, C, D, E	0, 1, 2, 3 0, 1, 2, 3
		2	1 2	A, B, C, D, E, F, G A, B, C, D, F, G	A, E A, E	0, 1, 2, 3 0, 1, 2, 3
DN 32 (1-1/4 in)	S	1	1 2	A, B, C, D, E, F, G A, B, C, D, F, G	A, B, C, D, E A, B, C, D, E	0, 1, 2, 3 0, 1, 2, 3
DN 40 (1-1/2 in)	S	1	1 2	A, B, C, D, E, F, G A, B, C, D, F, G	A, B, C, D, E A, B, C, D, E	0, 1, 2, 3 0, 1, 2, 3
		2	1 2	A, B, C, D, E, F, G A, B, C, D, F, G	A, E A, E	0, 1, 2, 3 0, 1, 2, 3
DN 50 (2 in)	S	1	1 2	A, B, C, D, E, F, G A, B, C, D, F, G	A, B, C, D, E A, B, C, D, E	0, 1, 2, 3 0, 1, 2, 3
		2	1 2	A, B, C, D, E, F, G A, B, C, D, F, G	A, E A, E	0, 1, 2, 3 0, 1, 2, 3
DN 65 (2-1/2 in)	S	1	1 2	A, B, C, D, E, F, G A, B, C, D, F, G	A, B, C, D, E A, B, C, D, E	0, 1, 2, 3 0, 1, 2, 3
		2	1 2	A, B, C, D, E, F, G A, B, C, D, F, G	A, E A, E	0, 1, 2, 3 0, 1, 2, 3
DN 65 (2-1/2 in)	C	1	1 2	A, B, C, D, E, F, G A, B, C, D, F, G	A, B, C, D, E A, B, C, D, E	0, 1, 2, 3 0, 1, 2, 3
DN 80 (3 in)	S	1	1 2	A, B, C, D, E, F, G A, B, C, D, F, G	A, B, C, D, E A, B, C, D, E	0, 1, 2, 3 0, 1, 2, 3
DN 80 (3 in)	C	1	1 2	A, B, C, D, E, F, G A, B, C, D, F, G	A, B, C, D, E A, B, C, D, E	0, 1, 2, 3 0, 1, 2, 3
		2	2	A, B, C, D, F, G	A, E	0, 1, 2, 3
DN 100 (4 in)	C	1	1 2	A, B, C, D, E, F, G A, B, C, D, F, G	A, B, C, D, E A, B, C, D, E	0, 1, 2, 3 0, 1, 2, 3
		2	2	A, B, C, D, F, G	A, E	0, 1, 2, 3
DN 150 (6 in)	S	1	1 2	A, B, C, D, E A, B, C, D	A, B, C, D, E A, B, C, D, E	0, 1, 2, 3 0, 1, 2, 3

Capacidad de flujo

S - Estándar
C - Estructura del cuerpo CP
H - Alta capacidad

Posición normal

1 - Válvula de cierre normalmente cerrada
2 - Válvula de venteo normalmente abierta

Clasificación de área

1 - Uso general
2 - No inflamable, clase I, II y III, div. 2

Voltaje del solenoide

A - 115 V CA 50 Hz
B - 115 V CA 60 Hz
C - 230 V CA 50 Hz
D - 230 V CA 60 Hz
E - 208 V CA 50 Hz
F - 24 V CC
G - 120 V CC

Opciones de placa lateral de la manija

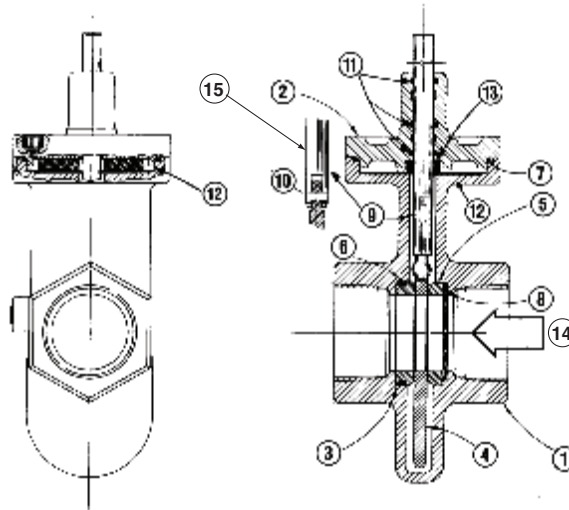
A - Manija estándar
B - Válvula principal acoplada en serie
C - Válvula de bloqueo acoplada en serie
D - Válvula superior acoplada en serie
E - Rueda y cadena

Opciones del interruptor

0 - Ninguno
1 - VOS1/VCS1
2 - VOS2/VCS2
3 - VOS2/VCS1

ESPECIFICACIONES DE ENSAMBLAJE DEL CUERPO DE LA VÁLVULA

- 1) Cuerpo
- 2) Sombrerete
- 3) Asiento
- 4) Disco
- 5) Anillo empujador
- 6) Junta tórica del asiento
- 7) Junta tórica del cuerpo
- 8) Resorte ondulado
- 9) Vástago
- 10) Pasador de resorte
- 11) Junta tórica del vástago
- 12) Placa de encastre
- 13) Amortiguador
- 14) Dirección de flujo
- 15) Conexión típica del disco/vástago que se usa con válvulas más pequeñas



Diseño del cuerpo CP con rosca

Materiales del cuerpo y del sombrerete					
Número de elemento	Descripción	Código del material			
		1	2	5	6
1	Cuerpo	Hierro fundido	Acero al carbono	Acero inoxidable	Acero al carbono de baja temperatura
2	Sombrerete	ASTM A126, clase B	ASTM A216, Gr. WCB	ASTM A351 Gr. CF8M	ASTM A352 Gr. LCB

Material de los sellos del cuerpo y el amortiguador		
Número de elemento	Descripción	Material
6	Junta tórica del asiento	Juntas tóricas de Buna/amortiguador de Buna Juntas tóricas de Viton/amortiguador de Buna Juntas tóricas de Viton/amortiguador de Viton Juntas tóricas de etileno-propileno/amortiguador de etileno-propileno Juntas tóricas de Omniflex/amortiguador de Buna Juntas tóricas de Omniflex/amortiguador de Viton
7	Junta tórica del cuerpo	
11	Junta tórica del vástago	
13	Amortiguador	

Materiales del paquete de componentes internos			
Número de elemento	Descripción	Paquete de componentes internos	
		1	2
3	Asiento	Acero inoxidable serie 400	Acero inoxidable 316
4	Disco	Hierro dúctil endurecido	Acero inoxidable 316
5	Anillo empujador	PEEK	PEEK
8	Resorte ondulado	Acero inoxidable serie 300	
9	Vástago	Acero inoxidable 17-4 PH	
10	Pasador de resorte (cuando sea necesario)	Acero al carbono	Acero inoxidable serie 400
12	Placa de encastre	Acero inoxidable 17-7 PH	

ENSAMBLE DEL CUERPO DE LA VÁLVULA: COMPATIBILIDAD CON GASES

Gas	Código del gas	Opciones de material sugerido			MOPD	Aprobaciones y certificaciones de organismos					
		Sellos del cuerpo y amortiguador	Cuerpo y sombrerete	Opción de componentes internos [7]		FM	CSA [3]	CE [4]			UL [3]
								GAD	LVD	PED	
Aire	AIR	A, B, C, E, F	1, 2, 5, 6	1, 2	Est.	X	X		X	X	X
Amoníaco	AMM	A, D, E	1, 2, 5, 6	1, 2	Est.	X	X		X	X	
Gas butano	BUT	A, B, C, E, F	1, 2, 5, 6	1, 2	Est.	X	X	X	X	X	X
Gas de coque	COKE	C, F	1, 2, 5, 6	2	[5]	X	X		X	X	
Delco	DEL	A, B, C, E, F	1, 2, 5, 6	1, 2	Est.	X	X		X	X	X
Digestor [1]	DIG	Requiere análisis	5	2	[5]	X	X		X	X	
AGA endotérmico	ENDO	A, B, C, E, F	1, 2, 5, 6	1, 2	Est.	X	X		X	X	X
Gas exotérmico	EXO	A, B, C, E, F	1, 2, 5, 6	1, 2	Est.	X	X		X	X	X
Gas de hidrógeno	HYD	A, B, C, E, F	1, 2, 5, 6	1, 2	[2]	X	X		X	X	
Fabricado [1]	MFGD	Requiere análisis	5	2	Est.	X	X		X	X	
Gas natural	NAT	A, B, C, E, F	1, 2, 5, 6	1, 2	Est.	X	X	X	X	X	X
Nitrógeno	NIT	A, B, C, E, F	1, 2, 5, 6	1, 2	Est.	X	X		X	X	X
Fueloil núm. 1 [6]	NO1OIL	A, B, C, E, F	1, 2, 5, 6	1, 2	Est.	X	X		X	X	X
Fueloil núm. 2 [6]	NO2OIL	A, B, C, E, F	1, 2, 5, 6	1, 2	Est.	X	X		X	X	X
Oxígeno (presión alta)	OXYH	C, D, F	2, 5, 6	4	8,62 barg 862 kPag	X	X		X	X	
Oxígeno (presión baja)	OXYL	C, D, F	1, 2, 5, 6	4	2,07 barg 207 kPag	X	X		X	X	
Propano	PROP	A, B, C, E, F	1, 2, 5, 6	1, 2	Est.	X	X	X	X	X	X
Gas de refinería [1]	REF	Requiere análisis	5	2	[5]	X	X		X	X	
Gas natural amargo [1]	SOUR	Requiere análisis	5	2	[5]	X	X		X	X	
Gas doméstico [1]	TOWN	Requiere análisis	5	2	Est.	X	X	X	X	X	
Gas residual [1]	LAND	Requiere análisis	5	2	[5]	X	X		X	X	

[1] Otro cuerpo y paquetes de componentes internos pueden ser aceptables según el análisis del combustible. Para consultar el precio, se deben utilizar juntas tóricas de Viton u Omniflex. Comuníquese con MAXON para obtener detalles.

[2] Se debe reducir la diferencia de presión operativa máxima (MOPD) de la válvula para que sea un 25 % menor que los valores estándares.

[3] Las normas CSA y UL no reconocen las conexiones ISO.

[4] Las válvulas electromecánicas series SMA11, CMA11, SMM11, CMM11, SMA21, CMA21, SMM21 cumplen con los requisitos esenciales de las directivas sobre baja tensión (2014/35/EU), EMC (2014/30/EU), artefactos de gas - GAD (2009/142/EC) y equipos a presión (2014/68/EU). La directiva sobre artefactos de gas solo contempla la utilización de combustibles comerciales (gas natural, butano, gas doméstico y gas de petróleo líquido [Liquified Petroleum Gas, LPG]). La directiva sobre equipos a presión no contempla las válvulas MAXON con cuerpos de hierro fundido o de tamaños superiores a DN 100 (4 in)

[5] Combustibles para servicios especiales: se debe reducir la diferencia de presión operativa máxima (MOPD) de la válvula para que sea menor que los valores estándares

[6] La opción 1 de componentes internos solo está permitida con la opción 1 de cuerpo y sombrerete.

Sellos del cuerpo y amortiguador:

A - Juntas tóricas de Buna/amortiguador de Buna
 B - Juntas tóricas de Viton/amortiguador de Buna
 C - Juntas tóricas de Viton/amortiguador de Viton
 D - Juntas tóricas de etileno-propileno/amortiguador de etileno-propileno
 E - Juntas tóricas de Omniflex/amortiguador de Buna
 F - Juntas tóricas de Omniflex/amortiguador de Viton

Cuerpo y sombrerete:

1 - Hierro fundido
 2 - Acero al carbono
 5 - Acero inoxidable
 6 - Acero al carbono de baja temp

Paquete de componentes internos:

1 - Paquete de componentes internos 1
 2 - Paquete de componentes internos 2
 4 - Paquete de componentes internos 2, Oxyclean

DATOS ELÉCTRICOS

General

Las válvulas de cierre MAXON se accionan con electricidad desde una fuente de alimentación. Los ensambles estándares incluyen un embrague o solenoide de mantenimiento interno y una placa de circuitos impresos.

Los diagramas de cableado del interruptor de posición (reproducidos a continuación) son parte de cada ensamble de la válvula y resumen el cableado y los datos eléctricos de una válvula equipada con un bloque de terminales y un complemento completo de interruptores opcionales.

Por lo general, según las buenas prácticas, solo se deben utilizar los interruptores auxiliares de las válvulas para señalar el rendimiento, no para utilizar dispositivos de seguridad adicionales.

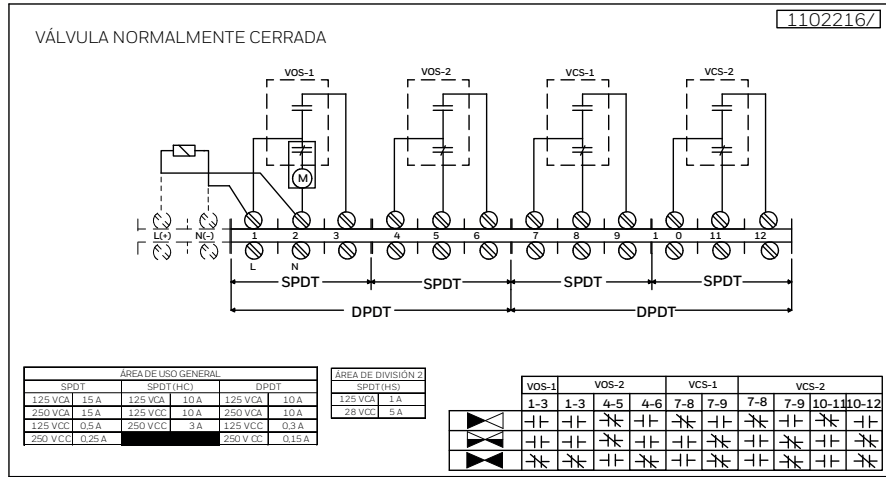
Los interruptores de posición de la válvula son de un solo polo y dos posiciones (Single Pole/Double Throw, SPDT). Los paquetes recomendados incluyen un interruptor abierto y uno cerrado (VOS1/VCS1). Los interruptores auxiliares adicionales son designados por VOS2/VCS2.

El interruptor cerrado de la válvula (valve closed switch, VCS) se acciona al final de la carrera de cierre. El interruptor abierto de la válvula (valve open switch, VOS) se acciona al final de la carrera de apertura.

Los valores de amperaje del interruptor se muestran en los diagramas esquemáticos de cableado que figuran a continuación. **NO SOBREPASE** el amperaje nominal ni la carga total que se muestra. Los diagramas muestran una válvula que tiene un complemento completo de interruptores. Para las válvulas normalmente cerradas, el diagrama de cableado muestra las posiciones de contacto del interruptor con la válvula cerrada. Para las válvulas normalmente abiertas, el diagrama de cableado muestra la posición de contacto del interruptor con la válvula abierta.

Figura 1: Válvulas de cierre normalmente cerradas

Válvulas modelos S y C



Válvulas modelo H
(únicamente tamaños
DN 100 y DN 150
[4 in y 6 in])

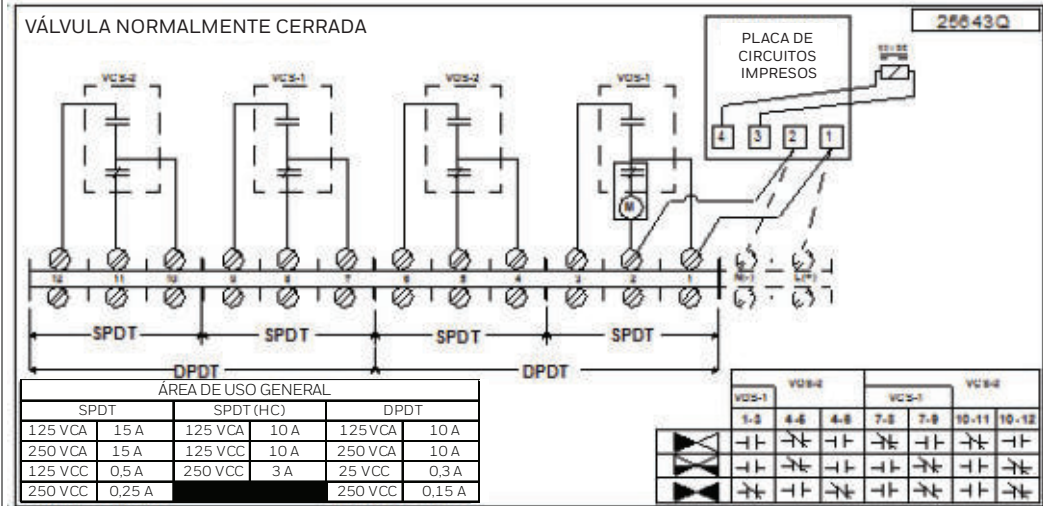
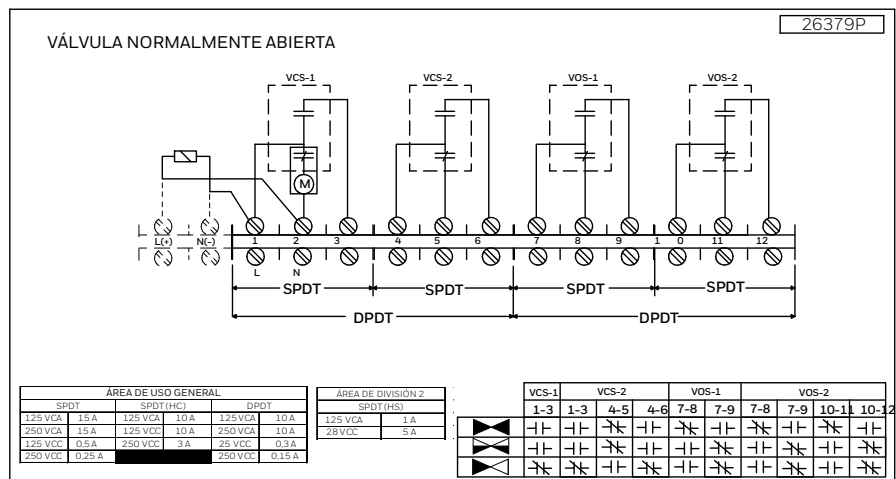


Figura 2: Válvulas normalmente abiertas

Válvulas modelos S y C



Voltajes disponibles y datos eléctricos: áreas de uso general

Todas las válvulas MAXON se accionan con electricidad desde una fuente de alimentación a través de los circuitos de control de seguridad o protección contra llamas. Los ensamblajes de las válvulas estándares incluyen un solenoide de mantenimiento interno en estructuras del cuerpo CP y de flujo estándar, o una placa de circuitos impresos en válvulas de alta capacidad. El solenoide (o la placa de circuitos impresos) recibe energía cuando se acciona la válvula. El operador del motor en válvulas de restablecimiento automático se acciona únicamente durante la carrera de apertura en la válvulas normalmente cerradas o la carrera de cierre en las versiones de válvulas normalmente abiertas.

Estructuras del cuerpo modelos S y C

Solenoides					
Modelos S DN 20 - DN 40 (3/4 in - 1-1/2 in)		Modelos S DN 50 - DN 80 (2 in - 3 in)		Modelo C DN 65 (2-1/2 in) - CP DN 100 (4 in) y modelo S DN 150 (6 in)	
Voltaje	Potencia	Voltaje	Potencia	Voltaje	Potencia
115 V CA, 50 Hz	23 VA	115 V CA, 50 Hz	23 VA	115 V CA, 50 Hz	40 VA
115 V CA 60 Hz	23 VA	115 V CA 60 Hz	23 VA	115 V CA 60 Hz	40 VA
230 V CA, 50 Hz	23 VA	230 V CA, 50 Hz	23 VA	230 V CA, 50 Hz	40 VA
230 V CA, 60 Hz	23 VA	230 V CA, 60 Hz	23 VA	230 V CA, 60 Hz	40 VA
208 V CA, 50 Hz	23 VA	208 V CA, 50 Hz	23 VA	208 V CA, 50 Hz	40 VA
24 V CC	14 W	24 V CC	24 W	24 V CC	24 W
120 V CC	14 W	120 V CC	34 W	120 V CC	34 W

Operadores del motor	
Voltaje	Potencia
115 V CA, 50 Hz	322 VA
115 V CA, 60 Hz	196 VA
230 V CA, 50 Hz	322 VA
230 V CA, 60 Hz	198 VA
24 V CC	60 W

PARA DETERMINAR LA POTENCIA DE APERTURA DE LA VÁLVULA: (O LA POTENCIA DE CIERRE PARA LAS VERSIONES DE VÁLVULAS NORMALMENTE ABIERTAS)

Válvulas de restablecimiento automático

- La potencia total es la suma de las potencias del motor y el solenoide para el voltaje/la frecuencia correspondientes en las tablas anteriores.
- Si los voltajes de suministro son diferentes, los circuitos se deben aislar.

Válvulas de restablecimiento manual

- La potencia total es solo la potencia del solenoide.

PARA DETERMINAR LA POTENCIA DE MANTENIMIENTO DE LA VÁLVULA:

- La potencia de mantenimiento es la potencia del solenoide para el voltaje/la frecuencia correspondientes.

Válvulas modelo H DN 100 y DN 150 (4 in y 6 in)

Placas de circuitos impresos	
Voltaje	Potencia
115 V CA, 50 Hz	13 VA
115 V CA, 60 Hz	13 VA
230 V CA 50 Hz	25 VA
230 V CA 60 Hz	25 VA
120 V CC	14 W

Operadores del motor	
Voltaje	Potencia
115 V CA, 50 Hz	667 VA
115 V CA, 60 Hz	391 VA
230 V CA 50 Hz	667 VA
230 V CA 60 Hz	391 VA

PARA DETERMINAR LA POTENCIA DE APERTURA DE LA VÁLVULA:

- La potencia total es la suma de las potencias del motor y la placa de circuitos impresos para el voltaje/la frecuencia correspondientes en las tablas que se muestran.
- Si los voltajes de suministro son diferentes, los circuitos se deben aislar.

PARA DETERMINAR LA POTENCIA DE MANTENIMIENTO DE LA VÁLVULA:

- La potencia de mantenimiento es la potencia de la placa de circuitos impresos para el voltaje/la frecuencia correspondientes.

Voltajes disponibles y datos eléctricos: áreas no inflamables

Todas las válvulas MAXON se accionan con electricidad desde una fuente de alimentación a través de los circuitos de control de seguridad o protección contra llamas. Los ensambles de las válvulas estándares incluyen un solenoide de mantenimiento interno en estructuras del cuerpo CP y de flujo estándar, o una placa de circuitos impresos en válvulas de alta capacidad. El solenoide (o la placa de circuitos impresos) recibe energía cuando se acciona la válvula. El operador del motor en válvulas de restablecimiento automático se acciona únicamente durante la carrera de apertura en la válvulas normalmente cerradas o la carrera de cierre en las versiones de válvulas normalmente abiertas.

Estructuras del cuerpo CP y de flujo estándar

Solenoides					
Modelos S DN 20 - DN 40 (3/4 in - 1-1/2 in)		Modelos S DN 50 - DN 80 (2 in - 3 in)		Modelos C DN 65 (2-1/2 in) - CP DN 100 (4 in) y modelo S DN 150 (6 in)	
Voltaje	Potencia	Voltaje	Potencia	Voltaje	Potencia
115 V CA, 50 Hz	23 VA	115 V CA, 50 Hz	23 VA	115 V CA, 50 Hz	34 VA
115 V CA, 60 Hz	16 VA	115 V CA, 60 Hz	16 VA	115 V CA, 60 Hz	26 VA
230 V CA, 50 Hz	23 VA	230 V CA, 50 Hz	23 VA	230 V CA, 50 Hz	34 VA
230 V CA, 60 Hz	16 VA	230 V CA, 60 Hz	16 VA	230 V CA, 60 Hz	26 VA
24 V CC	18 W	24 V CC	24 W	24 V CC	24 W
120 V CC	26 W	120 V CC	34 W	120 V CC	34 W

Operadores del motor	
Voltaje	Potencia
115 V CA, 50 Hz	322 VA
115 V CA, 60 Hz	196 VA
230 V CA 50 Hz	322 VA
230 V CA 60 Hz	198 VA

PARA DETERMINAR LA POTENCIA DE APERTURA DE LA VÁLVULA: (O LA POTENCIA DE CIERRE PARA LAS VERSIONES DE VÁLVULAS NORMALMENTE ABIERTAS)

Válvulas de restablecimiento automático

- La potencia total es la suma de las potencias del motor y el solenoide para el voltaje/la frecuencia correspondientes en las tablas anteriores.
- Si los voltajes de suministro son diferentes, los circuitos se deben aislar.

Válvulas de restablecimiento manual

- La potencia total es solo la potencia del solenoide.

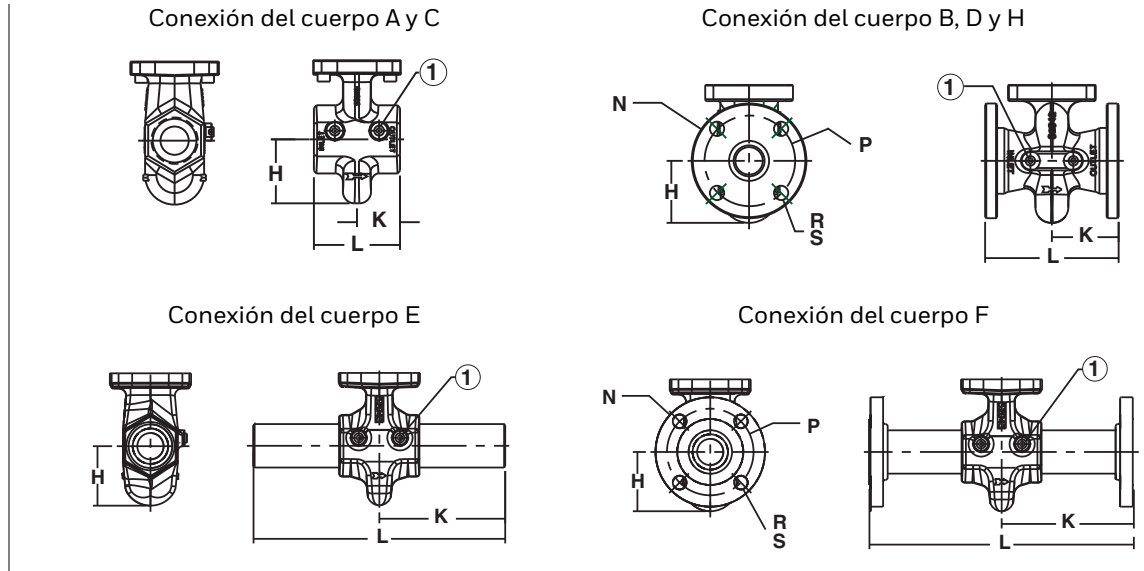
Para determinar la potencia de MANTENIMIENTO de la válvula:

- La potencia de mantenimiento es la potencia del solenoide para el voltaje/la frecuencia correspondientes.

DIMENSIONES Y PESOS

Cuerpos de las válvulas: DN 20 (3/4 in) a DN 80 (3 in)

1) (2) Conexión de prueba NPT 0,63 cm (1/4 in)



Tamaño de la válvula	Capacidad de flujo	Conexión del cuerpo	Material del cuerpo y del sombrerete	Dimensiones aproximadas (en mm)							Peso aproximado (en kg)		
				H	K	L	N Ø	P Ø	R Ø	S cantidad de orificios	Ensamble del cuerpo	Ensamble del actuador	Peso total
DN 20 (3/4 in)	S	A, C	Hierro fundido	51	48	96	N/D				3.6	5	8.6
		A, C	Acero al carbono y acero inoxidable				N/D				228		508
		E					N/D						546
		F					99	71	16	4	330		610
DN 25 (1 in)	S	A, C	Hierro fundido	51	48	96	N/D				3.6	5	8.6
		A, C	Acero al carbono y acero inoxidable				N/D				4		9
		E					N/D				5		10
		F					109	79	16	4	6.8		11.8
DN 32 (1-1/4 in)	S	A, C	Hierro fundido	61	51	102	N/D				4	5	9
DN 40 (1-1/2 in)	S	A, C	Acero al carbono y acero inoxidable	68			N/D				5		10
		A, C					N/D				5		10
		E					N/D				6		11
		F	127		99	16	4	9.5	14.5				
DN 50 (2 in)	S	A, C	Hierro fundido	84	56	112	N/D				7	6	13
		B			Acero al carbono y acero inoxidable	89	178	152	122	19	4		12
		D, H	Acero al carbono y acero inoxidable			165	124	18					12
		A, C			56	112	N/D				8		14
		E			175	350	N/D				10		16
		F			185	368	152	122	19	4	15		21
DN 65 (2-1/2 in)	S	A, C	Hierro fundido	74	63	127	N/D				8.6	6	14.6
		B		79	96	190	178	140	19	4	13.5		19.5
		D, H					185	145	18				13.5
DN 80 (3 in)	S	A, C	Hierro fundido	76	66	132	N/D				9		15

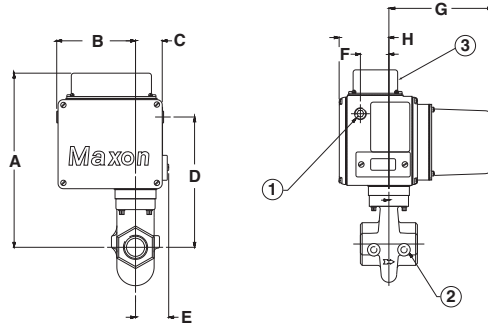
Capacidad de flujo:
 S - Estándar
 C - Estructura del cuerpo CP
 H - Alta capacidad

Conexión del cuerpo:
 A - Rosca de tubería nacional (NPT)
 B - ANSI con brida (ISO 7005 PN 20)
 C - ISO 7-1 con rosca

D - DIN PN 16 con brida
 E - Boquilla de conector soldado
 F - Boquilla de conector soldado con brida de clase 150 (ISO 7005 PN 20)
 H - EN 1092-1 PN 16 (ISO 7005-1 PN 16)

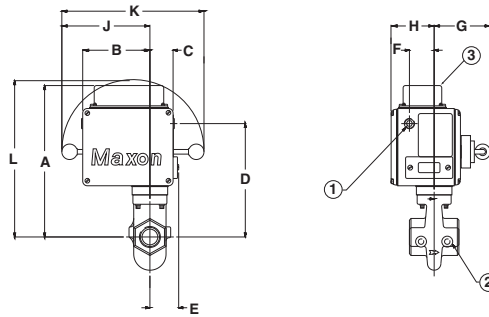
Actuadores de las válvulas: Válvulas de DN 20 a DN 40 (3/4 in a 1-1/2 in)

Tipo de restablecimiento automático (SMA11, SMA21, SMA12, SMA22)



- 1) (2) Conexión del conducto NTP
1,90 cm (3/4 in)
- 2) (2) Conexión de prueba NPT
0,63 cm (1/4 in)
- 3) Cubierta del bloque de terminales

Tipo de restablecimiento manual (SMM11, SMM21, SMM12, SMM22)

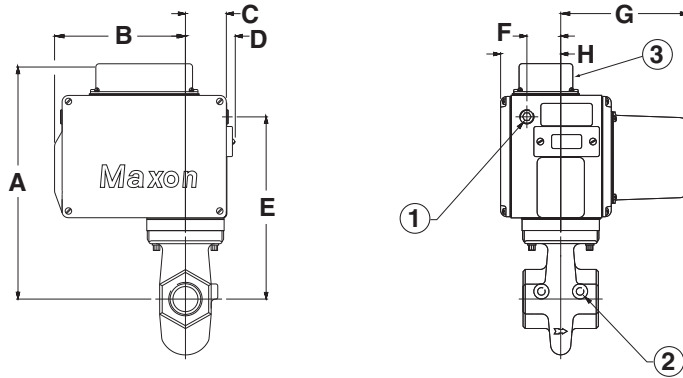


NOTA: Se necesitan 70 mm (2-3/4 in) para quitar la cubierta del bloque de terminales.

Tamaño de la válvula	Capacidad de flujo	Tipo de válvula	Dimensiones aproximadas (en mm)										
			A	B	C	D	E	F	G	H	J	K	L
DN 20 (3/4 in)	S	MM11, MM21	311	140	47	206	58	51	114	89	181	292	294
		MM12, MM22								139			
		MA11, MA21								89			
		MA12, MA22								139			
DN 25 (1 in)	S	MM11, MM21	311	140	47	206	58	51	114	89	181	292	294
		MM12, MM22								139			
		MA11, MA21								89			
		MA12, MA22								139			
DN 32 (1-1/4 in)	S	MM11	325	140	47	220	58	51	114	89	181	292	308
		MM12								139			
		MA11								89			
		MA12								139			
DN 40 (1-1/2 in)	S	MM11, MM21	338	140	47	232	58	51	114	89	181	292	320
		MM12, MM22								139			
		MA11, MA21								89			
		MA12, MA22								139			

Actuadores de las válvulas: Válvulas de DN 50 a DN 80 (2 in a 3 in)

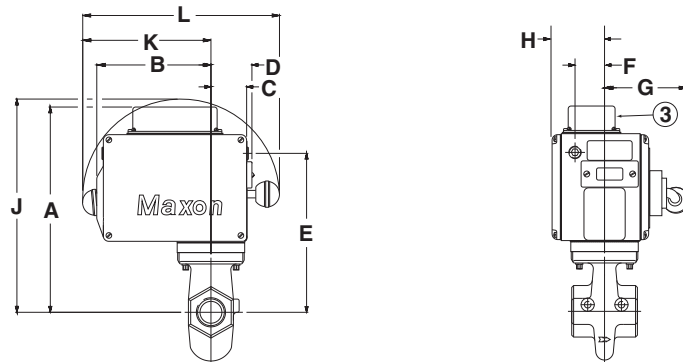
Tipo de restablecimiento automático (SMA11, SMA21, SMA12, SMA22)



- 1) (2) Conexión del conducto NTP 1,90 cm (3/4 in)
- 2) (2) Conexión de prueba NPT 0,63 cm (1/4 in)
- 3) Cubierta del bloque de terminales

NOTA: Se necesitan 70 mm (2-3/4 in) para quitar el bloque de terminales.

Tipo de restablecimiento manual (SMM11, SMM21, SMM12, SMM22)

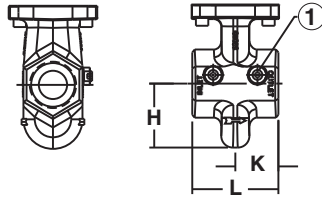


Tamaño de la válvula	Capacidad de flujo	Tipo de válvula	Dimensiones aproximadas (en mm)										
			A	B	C	D	E	F	G	H	J	K	L
DN 50 (2 in)	S	MM11, MM21	375	193	60	74	50	143	89	365	217	333	
		MM12, MM22							137				
		MA11, MA21							191				89
		MA12, MA22											137
DN 65 (2-1/2 in)	S	MM11	371	193	60	74	50	143	89	362	217	333	
		MM12							137				
		MA11							191				89
		MA12											137
DN 80 (3 in)	S	MM11	377	193	60	74	50	143	89	368	217	333	
		MM12							137				
		MA11							191				89
		MA12											137

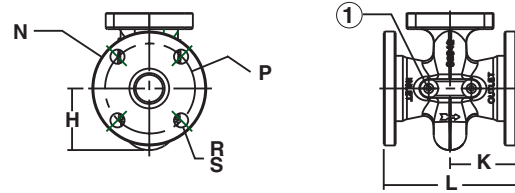
Cuerpos de las válvulas: Tipo S de DN 65 (2-1/2 in), DN 80 (3 in), DN 100 (4 in) y DN 150 (6 in)

1) (2) Conexión de prueba NPT 0,63 cm (1/4 in)

Conexión del cuerpo A y C



Conexión del cuerpo B, D y H



Tamaño de la válvula	Capacidad de flujo	Conexión del cuerpo	Material del cuerpo y del sombrerete	Dimensiones aproximadas (en mm)							Peso aproximado (en kg)				
				H	K	L	N Ø	P Ø	R Ø	S cantidad de orificios	Ensamble del cuerpo	Ensamble del actuador	Peso total		
DN 65 (2-1/2 in)	C	A, C	Hierro fundido	109	63	127	N/A			9	7	16			
		B		114	96	190	178	140	19	4		14	21		
		D					185	145	18	8		14	21		
		H	185				145	18	8	14		21			
		B	Acero al carbono y acero inoxidable	114	96	190	178	140	19	4		15	22		
		D					185	145	18	8		15	22		
H	185	145					18	8	14	21					
DN 80 (3 in)	C	A, C	Hierro fundido	129	71	140	N/A			11	7	18			
		B		132	102	203	190	152	19	4		21	28		
		D, H	Acero al carbono y acero inoxidable				132	102	203	201		160	18	8	21
		B		190	152	19				4		21	28		
DN 100 (4 in)	C	B	Hierro fundido	140	114	229	229	190	19	8	29	36			
		D, H					221	180	18		29	36			
		B	Acero al carbono y acero inoxidable				140	114	229		229	190	19	29	36
		D, H									221	180	18	29	36
DN 150 (6 in)	S	B	Hierro fundido	190	133	267				279	241	22	8	52	59
		D, H								284	239	22		52	59
		B	Acero al carbono y acero inoxidable				190	133	267	279	241	22		52	59
		D, H								284	239	22		52	59

Capacidad de flujo:

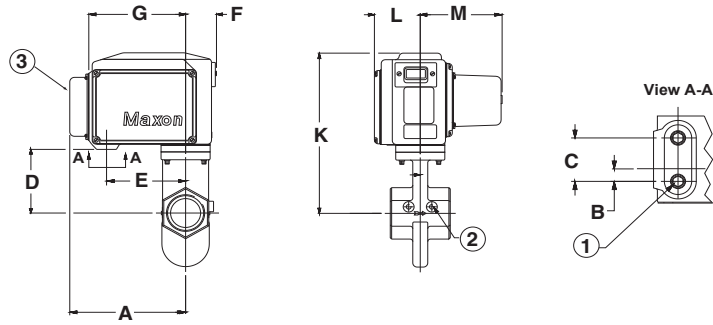
S - Estándar
C - Estructura del cuerpo CP
H - Alta capacidad

Conexión del cuerpo:

A - Rosca de tubería nacional (NPT)
B - ANSI con brida (ISO 7005 PN 20)
C - ISO 7-1 con rosca
D - DIN PN 16 con brida
E - Boquilla de conector soldado
F - Boquilla de conector soldado con brida de clase 150 (ISO 7005 PN 20)
H - EN1092-1 PN 16 (ISO 7005-1 PN 16)

**Actuadores de las válvulas: Válvulas C DN 65 - C DN 100 y DN150
(C de 2-1/2 in, C de 4 in y S de 6 in)**

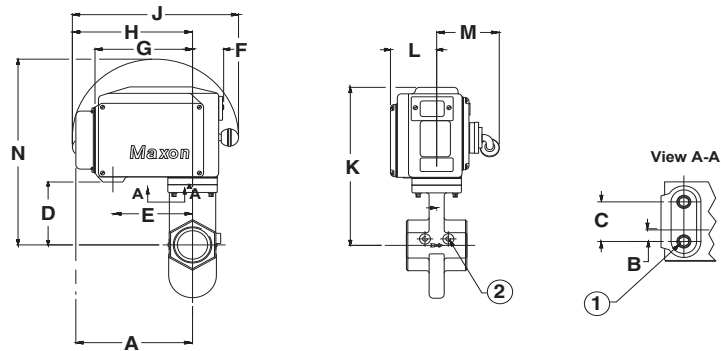
Tipo de restablecimiento automático (CMA11, CMA21, CMA12, CMA22)



- 1) (2) Conexión del conducto NTP
1,90 cm (3/4 in)
- 2) (2) Conexión de prueba NPT
0,63 cm (1/4 in)
- 3) Cubierta del bloque de terminales

NOTA: Se necesitan 70 mm (2-3/4 in) para quitar la cubierta del bloque de terminales.

Tipo de restablecimiento manual (CMM11, CMM12, CMM22, SMM11, SMM12)

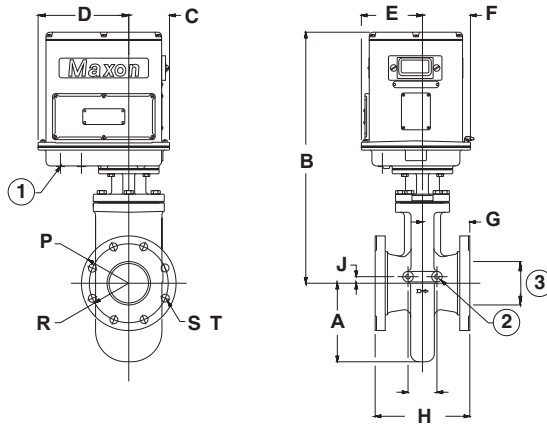


Tamaño de la válvula	Capacidad de flujo	Tipo de válvula	Dimensiones aproximadas (en mm)												
			A	B	C	D	E	F	G	H	J	K	L	M	N
DN 65 (2-1/2 in)	C	MM11	297	22	76	155	184	72	225	278	384	370	107	161	370
		MM12, MM22											156		
		MA11, MA21											107		
		MA12, MA22											156		
DN 80 (3 in)	C	MM11	297	22	76	155	184	72	225	278	384	388	107	161	456
		MM12, MM22											156		
		MA11, MA21											107		
		MA12, MA22											156		
DN 100 (4 in)	C	MM11	297	22	76	155	184	72	225	278	384	388	107	161	456
		MM12, MM22											156		
		MA11, MA21											107		
		MA12, MA22											156		
DN 150 (6 in)	S	MM11	297	22	76	155	184	72	225	278	384	527	107	161	595
		MM12											156		

Actuadores y cuerpos de las válvulas: Válvulas de alta capacidad DN 100 y DN 150 (4 in y 6 in)

Únicamente versiones HMA11

- 1) (2) Conexión del conducto NTP 1,90 cm (3/4 in)
- 2) (2) Conexión de prueba NPT 0,63 cm (1/4 in)
- 3) Tamaño de la tubería



Tamaño de la válvula	Capacidad de flujo	Tipo de válvula	Dimensiones aproximadas (en mm)					
			A	B	C	D	E	F
DN 100 (4 in)	H	MA11	186	606	98	219	106	116
DN 150 (6 in)	H	MA11	213	635			147	

Tamaño de la válvula	Conexión del cuerpo	Material del cuerpo y del sombrerete	Dimensiones aproximadas (en mm)							Peso aproximado (en kg)		
			G	H	J	P Ø	R Ø	S Ø	T cantidad de orificios	Ensamble del cuerpo	Ensamble del actuador	Peso total
DN 100 (4 in)	B	Hierro fundido	114	229	16	229	190	19	8	43	20	63
	D, H					221	180	18		43		63
	B	Acero al carbono y acero inoxidable				229	190	19		43		63
	D, H					221	180	18		43		63
DN 150 (6 in)	B	Hierro fundido	133	267	16	279	241	22	8	53	20	73
	D, H					284	239	22		53		73
	B	Acero al carbono y acero inoxidable				279	241	22		57		77
	D, H					284	239	22		57		77

Capacidad de flujo:

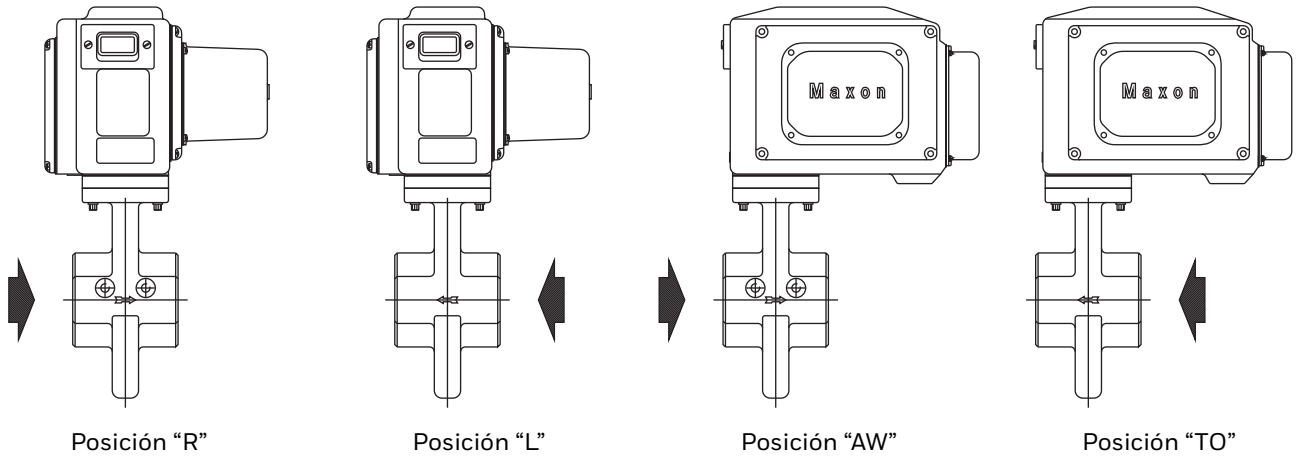
- S - Estándar
- C - Estructura del cuerpo CP
- H - Alta capacidad

Conexión del cuerpo:

- A - Rosca de tubería nacional (NPT)
- B - ANSI con brida (ISO 7005 PN 20)
- C - ISO 7-1 con rosca
- D - DIN PN 16 con brida
- E - Boquilla de conector soldado
- F - Boquilla de conector soldado con brida de clase 150 (ISO 7005 PN 20)
- H - EN1092-1 PN 16 (ISO 7005-1 PN 16)

Posiciones disponibles del ensamble superior

El ensamble superior de la válvula puede posicionarse en el cuerpo en cuatro orientaciones distintas. Mire los siguientes dibujos para determinar la designación de la orientación necesaria para su aplicación.



Acoplamiento en serie

(para la apertura simultánea de la válvula principal y de bloqueo)

General

Cuando las aseguradoras u otros grupos reguladores exigen el uso de un sistema de válvula doble o “de bloqueo y purga”, pero se prefiere el funcionamiento manual en lugar de las válvulas de restablecimiento automático, se puede simplificar el funcionamiento mediante el acoplamiento en serie a un par de válvulas de cierre de restablecimiento manual MAXON.

Un resorte de sobrerrecorrido de conexión en el acoplamiento en serie cierra la válvula de bloqueo justo antes de que se cierre la válvula principal, lo que asegura el cierre de ambas válvulas.

Si es necesario colocar una válvula acoplada en serie por encima del alcance de la mano, se puede agregar un ensamble de rueda y cadena elevado, que incluye un circuito de cadena accesible para el personal operativo.

A pedido

Las válvulas deben especificarse de la manera habitual y deben estar en la posición de ensamble superior TO o AW.

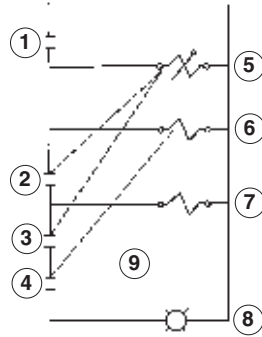
Se deben incluir los interruptores VOS y VCS en la válvula principal y un interruptor VOS en la válvula de bloqueo para permitir la conexión eléctrica, tal como se muestra en el siguiente diagrama de cableado.

Si también se necesita un ensamble de rueda y cadena elevado, especifique la longitud del circuito para que alcance la posición operativa apropiada. Se puede especificar el uso de cadena adicional (en incrementos de 30 cm [1 ft]).

La distancia de la línea central entre las válvulas debe estar dentro de los rangos que se indican en la Tabla 1 y que se muestran en el siguiente diagrama, lo cual debe especificarse al momento del pedido.

- 1) Contacto de protección contra llamas
- 2) VCS en la válvula principal
- 3) VOS en la válvula principal
- 4) VOS en la válvula de bloqueo
- 5) Válvula principal (normalmente cerrada)
- 6) Válvula de bloqueo (normalmente cerrada)
- 7) Válvula de venteo (normalmente abierta)
- 8) Luz del panel de combustible de la válvula principal
- 9) Solo para fines ilustrativos (no es un diagrama de cableado)

Diagrama de cableado



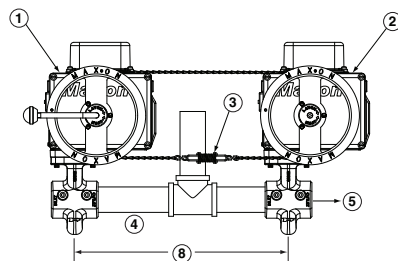
Conexión paralela de los cables de la válvula principal y válvula de bloqueo. El interruptor VCS en la válvula principal acciona la válvula de venteo. Los cables de los interruptores VOS en la válvula principal y de bloqueo están conectados en serie para indicar luz.

Tabla 1. Espacio permitido entre las válvulas para los acoplamientos en serie (en mm)

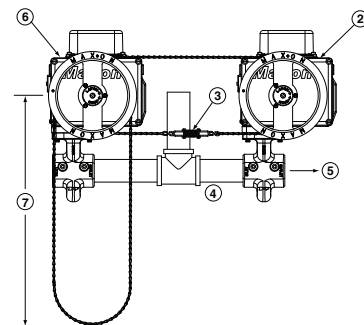
Tamaño de la válvula	Distancia C-C mínima	Distancia C-C máxima
DN 20 - DN 40 (3/4 - 1-1/2 in)	457	609
DN 50 - DN 80 (2 - 3 in)	508	686
DN 100 y DN 150 (4 in y 6 in)	686	838

- 1) Válvula principal acoplada en serie
- 2) Válvula de bloqueo acoplada en serie
- 3) Resorte de tensión
- 4) Tuberías instaladas por otros
- 5) Flujo
- 6) Válvula superior acoplada en serie
- 7) Especificar longitud del circuito con la opción de ensamble de rueda y cadena elevado
- 8) Consultar Tabla 1 a continuación

Acoplamiento en serie



Acoplamiento en serie con ensamble de rueda y cadena elevado



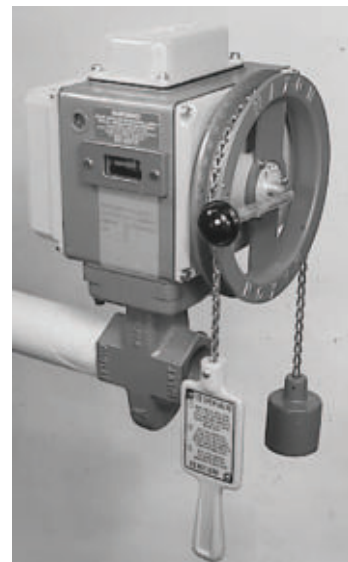
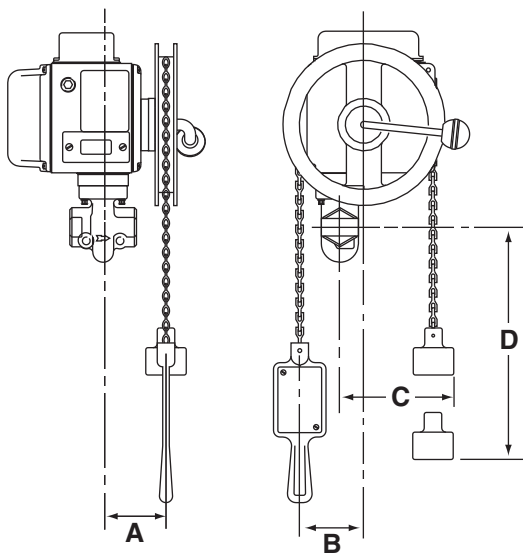
Ensamble de rueda y cadena elevado

El ensamble de rueda y cadena elevado permite el funcionamiento de una válvula de restablecimiento manual en un lugar elevado que, de otra forma, sería inaccesible. Se monta una rueda en la manija de la válvula. La cadena unida tiene una pesa en un extremo y un mango de paleta en el otro.

Una vez que la válvula se acciona eléctricamente, jalar la paleta hará que se abran las versiones de válvulas normalmente cerradas o que se cierren las versiones de válvulas normalmente abiertas.

El diseño sin manijas de las válvulas MAXON permite que la válvula vuelva a su posición de reposo en el caso de interrupciones en la alimentación.

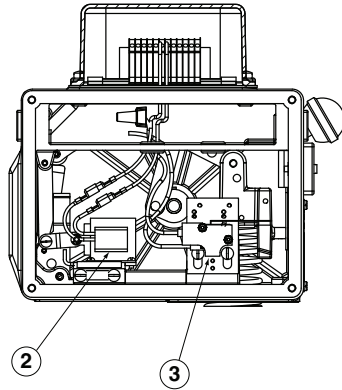
El ensamble de rueda y cadena incluye una longitud de cadena para colocar el mango de paleta un poco más abajo de la línea central de la tubería. Se incluye una longitud estándar de 2,1 m (7 ft) de cadena con las válvulas CP y de mayor tamaño y una longitud de 1,5 m (5 ft) con todas las otras válvulas. Se puede especificar el uso de cadena adicional (en incrementos de 30 cm [1 ft]) para que se adapte a su lugar específico.



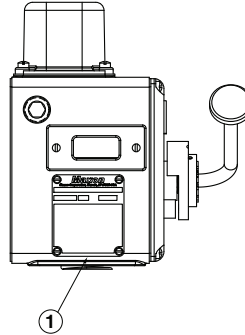
Dimensiones (en mm)			
A	B	C	D
133 como máximo	103	184	310 como máximo

IDENTIFICACIÓN DE REPUESTOS DEL ACTUADOR DE LA VÁLVULA

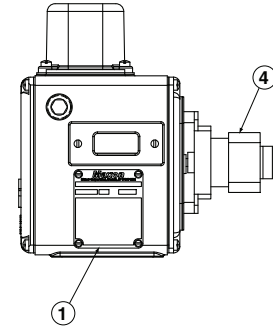
Actuadores modelo S DN 20 (3/4 in) a modelo C DN 100 (4 in)



Actuador de válvula de restablecimiento manual (vista lateral)

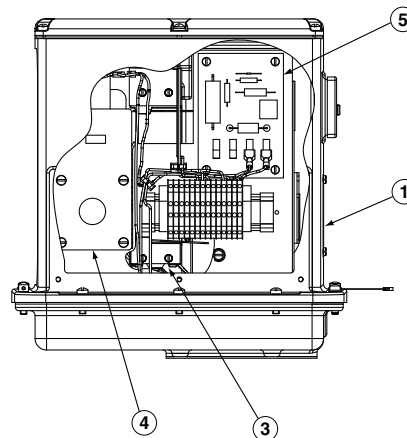
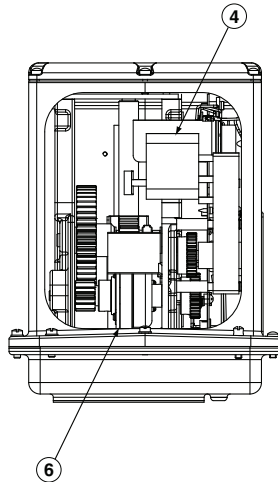


Actuador de válvula de restablecimiento automático (vista lateral)



- 1) Placa
- 2) Solenoide
- 3) Interruptor de señalización/limite del motor VOS para válvulas normalmente cerradas; VCS para válvulas normalmente abiertas
- 4) Motor
- 5) Placa de circuitos impresos (printed circuit board, PCB)
- 6) Embrague

Actuadores modelo H DN 100 y DN 150 (4 in y 6 in) (solo restablecimiento automático)



- Las placas de MAXON incluyen una designación de modelo, que puede usarse para identificar fácilmente los componentes exactos para cada configuración de válvula.
- Los repuestos de las válvulas modelos S y C incluyen el solenoide, el motor y los interruptores, tal como se muestra arriba.
- Los repuestos de las válvulas modelo H incluyen el embrague, el motor y la placa de circuitos, tal como se muestra arriba.



Lea las instrucciones de funcionamiento y montaje antes de usar el equipo. Instale el equipo en conformidad con las normativas vigentes.

Bedrijfs- en montagehandleiding voor gebruik goed lezen! Apparaat moet volgens de geldende voorschriften worden geïnstalleerd.

Lire les instructions de montage et de service avant utilisation! L'appareil doit impérativement être installé selon les réglementations en vigueur.

Betriebs- und Montageanleitung vor Gebrauch lesen! Gerät muß nach den geltenden Vorschriften installiert werden.

DIRECCIONES DEL FABRICANTE Y EL IMPORTADOR

A continuación, se encuentran las direcciones y la información de contacto de la planta de fabricación de Honeywell – Maxon y la oficina de ventas de Europa. La oficina de ventas de Europa es el importador y representante del fabricante en la UE en virtud del Nuevo Marco Legislativo (New Legislative Framework, NLF) de la UE.

MUNCIE, INDIANA, EE. UU. – FABRICANTE

201 East 18th Street

P.O. Box 2068

Muncie, IN 47307-0068

Tel.: 765.284.3304

Fax: 765.286.8394

OFICINA DE VENTAS DE EUROPA – IMPORTADOR

BÉLGICA

Maxon International BVBA

Luchthavenlaan 16-18

1800 Vilvoorde, Belgium

Tel.: 32.2.255.09.09

Fax: 32.2.251.82.41

ADVERTENCIA

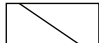




Las instrucciones de instalación, funcionamiento y mantenimiento contienen información importante que cualquiera que opere o realice mantenimiento de este producto debe leer y seguir. No opere ni realice mantenimiento de este equipo a menos que haya leído las instrucciones. LA INSTALACIÓN O UTILIZACIÓN INADECUADAS DE ESTE PRODUCTO PUEDEN PROVOCAR LESIONES CORPORALES O LA MUERTE.

Descripción

Las válvulas electromecánicas MAXON son válvulas de cierre con combustible que se accionan con electricidad. Las válvulas están diseñadas para que vuelvan a estar rápidamente en posición de reposo después de la eliminación de una señal de voltaje de control. Hay actuadores manuales y automáticos motorizados disponibles, según las necesidades de la aplicación. Además, están disponibles las opciones de válvulas normalmente cerradas y normalmente abiertas. Las versiones de válvulas normalmente cerradas impedirán el paso del flujo cuando se desconecten y lo permitirán cuando se conecten. Las versiones de válvulas normalmente abiertas impedirán el paso del flujo cuando se conecten y lo permitirán cuando se desconecten. Las válvulas electromecánicas también se ofrecen en configuraciones aptas para zonas peligrosas.

Placa y abreviaturas

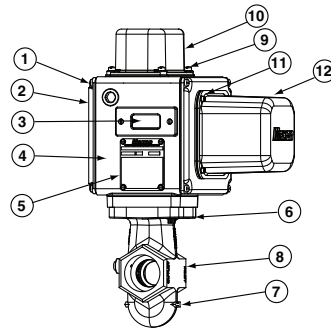
Consulte la placa de su válvula. Allí se detallan la presión operativa máxima, los límites de temperatura, los requisitos de voltaje y las condiciones de mantenimiento específicos de su válvula. No sobrepase los valores que figuran en la placa.

Abreviatura o símbolo	Descripción
M.O.P.	Presión operativa máxima
OPENING	Tiempo de apertura de la válvula (solo para válvulas automáticas). Las unidades se muestran en segundos.
	Voltaje y frecuencia del solenoide/embrague
	Voltaje y frecuencia del motor
T _{AMB}	Rango de temperatura ambiente
T _F	Rango de temperatura de fluido
SHUT	Indicador visual que indica que la válvula está cerrada
OPEN	Indicador visual que indica que la válvula está abierta
SPDT (HS)	Single pole double throw hermetically-sealed switch(es)
SPDT	Interruptores de un solo polo y dos posiciones
SPDT (HC)	Interruptores de alta capacidad de un solo polo y dos posiciones (se usan con motores DC)
DPDT	Interruptores de dos polos y dos posiciones
GENERAL PURPOSE AREA [ÁREA DE USO GENERAL]	Designa los componentes que se usan en áreas de uso general
DIVISION 2 AREA [ÁREA DE DIVISIÓN 2]	Designa los componentes que se usan en áreas peligrosas de división 2
	La válvula está cerrada
	La válvula está parcialmente abierta
	La válvula está completamente abierta
VOS-1/2	Interruptor(es) de apertura de la válvula
VCS-1/2	Interruptor(es) cerrado(s) de la válvula; prueba de cierre

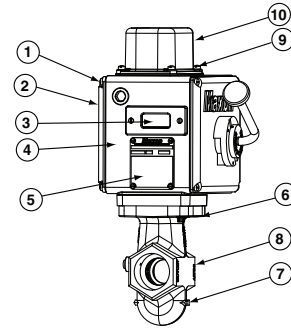
Identificación del componente

- 1) Tornillos de la cubierta de acceso
- 2) Cubierta de acceso
- 3) Indicador visual
- 4) Base principal
- 5) Placa
- 6) Pernos del actuador
- 7) Flecha de flujo
- 8) Cuerpo de la válvula
- 9) Tornillos de la cubierta del bloque de terminales
- 10) Cubierta del bloque de terminales
- 11) Tornillos de la cubierta del motor
- 12) Cubierta del motor
- 13) Tornillos de la placa de la cubierta superior
- 14) Placa de la cubierta superior
- 15) Carcasa superior
- 16) Tornillos de la carcasa superior

Designación de modelo de las válvulas automáticas (motorizadas) SMA11, CMA11, SMA21, CMA21



Designación de modelo de las válvulas manuales SMM11, CMM11, SMM21



Designación de modelo de las válvulas automáticas (motorizadas) de alta capacidad HMA11

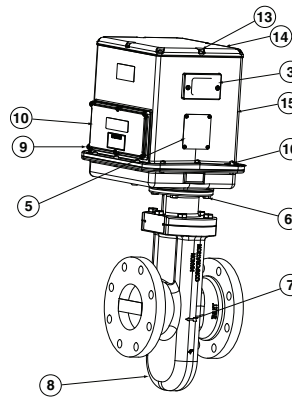


Tabla 1: Especificaciones de torsión			
Tipo de válvula	Número de elemento	Descripción	Torsión en N m
Válvulas "S" DN 20 - DN 40 (3/4 in - 1-1/2 in)	1	Tornillos de la cubierta de acceso 1/4-20	8.1 N.m
	6	Pernos del actuador 5/16-18	18 N.m
	9	Tornillos de la cubierta del bloque de terminales 1/4-20	8.1 N.m
	11	Tornillos de la cubierta del motor n.º 10-24	4.7 N.m
Válvulas "S" DN 50 - DN 80 (2 in - 3 in)	1	Tornillos de la cubierta de acceso 1/4-20	8.1 N.m
	6	Pernos del actuador 3/8 - 16	27 N.m
	9	Tornillos de la cubierta del bloque de terminales 1/4-20	8.1 N.m
	11	Tornillos de la cubierta del motor #10-24	4.7 N.m
Válvulas "C" DN 50 - DN 100 (2 in - 4 in)	1	Tornillos de la cubierta de acceso 1/4-20	8.1 N.m
	6	Pernos del actuador 3/8 - 16	27 N.m
	9	Tornillos de la cubierta del bloque de terminales 1/4-20	8.1 N.m
	11	Tornillos de la cubierta del motor #10-24	4.7 N.m
Válvulas "H" DN 100 - DN 150 (4 in - 6 in)	9	Tornillos de la cubierta del bloque de terminales #10-24	4.7 N.m
	13	Tornillos de la placa de la cubierta superior 1/4-20	8.1 N.m
	16	Tornillos de la carcasa superior 1/4-20	8.1 N.m

Instalación

1. Para las tuberías de gas combustible, se recomienda un tamiz o filtro de gas con malla número 40

(0,6 mm) o más pequeña, a fin de proteger las válvulas de cierre de seguridad de flujo descendente.

2. Sujete la válvula e instale la tubería de manera adecuada en la dirección de la flecha de flujo que aparece en el cuerpo de la válvula. Los asientos de la válvula son direccionales. Con las presiones nominales totales, el sellado se mantendrá únicamente en una dirección. El sellado se mantendrá en el flujo inverso únicamente con las presiones reducidas.
3. Monte la válvula de manera tal que el indicador de la ventana de apertura/cierre sea visible para el personal operativo. El indicador de la ventana de apertura/cierre nunca debe mirar hacia abajo. Para lograr un mejor rendimiento, las placas laterales de la válvula deben estar ubicadas en un plano vertical. Las válvulas generalmente se instalan en tuberías horizontales; sin embargo, existen otras orientaciones aceptables, sujetas a las limitaciones anteriores. Los ensambles superiores de todas las válvulas MAXON son giratorios en el campo para facilitar las instalaciones que no se adaptan a estas restricciones de montaje.
4. Conecte la válvula con un cable de acuerdo con las normas y los códigos locales y nacionales que sean aplicables. En EE. UU. y Canadá, el cableado debe cumplir con el National Electric Code® ANSI/NFPA 70 o con CSA C22.1, parte 1.
 - Para el funcionamiento adecuado, los voltajes de suministro deben coincidir con el voltaje de la placa de la válvula con un margen de -15 %/+10 %. Para ver un diagrama del cableado eléctrico, consulte las instrucciones o el ejemplar que está adherido en el interior de la cubierta del bloque de terminales de la válvula.
 - La conexión a tierra se lleva a cabo con un tornillo a tierra, ubicado en el ensamble superior.
 - Las conexiones del usuario están dadas por bloques de terminales ubicados en el ensamble superior.
 - El cableado de alimentación principal (120 V CA o 240 V CA) debe estar aislado del cableado de señal 24 V CC de voltaje más bajo, cuando ambos son necesarios.
 - Para eliminar todas las posibilidades de que el gas ingrese en el sistema de cableado eléctrico, instale un sello accesorio de conducto en el eje del conducto del actuador.
5. Mantenga la integridad de las carcasas de los actuadores electromecánicos por medio de los conectores eléctricos adecuados para las (2) conexiones con

rosca de conducto NPT de 1,90 cm (3/4 in). La carcasa eléctrica es apta para NEMA 4, con la opción de NEMA 4X.

6. Todos los tornillos de la placa de la cubierta de acceso deben ajustarse por medio de un patrón de ajuste de esquina cruzada alternado según los valores que se muestran en la Tabla 1 de la página 24.
7. Antes de introducir el gas por primera vez, verifique que la instalación y el funcionamiento sean adecuados accionando la válvula de manera eléctrica durante entre 10 y 15 ciclos.
8. **ADVERTENCIA:** peligro de explosión
 - No conecte ni desconecte este equipo, a menos que se haya interrumpido la alimentación o que se sepa que el área no es peligrosa.
 - La sustitución de componentes puede inhabilitar la adecuación para clase I, división 2 (se aplica solo a las válvulas MM12, MA12, MM22 y MA22).
9. Este equipo es adecuado para instalación en áreas peligrosas o no peligrosas de clase I, división 2, grupos B, C, D, clase II, grupos F y G, y clase III (se aplica solo a las válvulas MM12, MA12, MM22 y MA22).

Características auxiliares

- **Interruptor(es) de prueba de cierre no ajustables con el sello de la válvula sobre el enclavamiento de recorrido**
- **Interruptor auxiliar para indicar recorrido total (abierto para válvulas normalmente cerradas, cerrado para válvulas normalmente abiertas)**

Entorno operativo

- **Los actuadores son aptos para NEMA 4 o NEMA 4X opcional.**
- **El rango de temperatura ambiente y de fluido es de -28 °C a 60 °C (-18,4 °F a 140 °F) para las estructuras de los modelos S y C.**
- **El rango de temperatura ambiente y de fluido es de -28 °C a 52 °C (-18,4 °F a 125,6 °F) para las estructuras de los modelos H.**
- **Todas las válvulas para servicio de oxígeno o que utilicen sellos de cuerpo de etileno-propileno están limitadas a una temperatura ambiente y de fluido mínima de -18 °C (0,4 °F).**

ROTACIÓN DEL ENSAMBLE DEL ACTUADOR

WARNING

Las válvulas electromecánicas MAXON deben pedirse con una configuración compatible con las tuberías planificadas. Si la orientación de la válvula no es correcta, el ensamble del actuador puede rotarse en incrementos de 90° alrededor del eje de la línea del centro del cuerpo de la válvula, por medio del procedimiento descrito a continuación.

1. Desconecte toda la alimentación eléctrica y cierre completamente la llave de paso manual de flujo ascendente.
2. Retire la placa de la cubierta del bloque de terminales y desconecte los cables de alimentación. (Coloque las etiquetas cuidadosamente para volver a ensamblar más tarde).
3. Retire el conducto y los cables eléctricos.
4. Tenga en cuenta la posición física de los lectores de señalización del interruptor del actuador en los interruptores de señalización auxiliares.
5. Retire los dos pernos del actuador que están atornillados desde la base a 6 mm (0,23 in). NO los retire por completo. Estos pernos fijan el cuerpo de la válvula a la carcasa del ensamble superior de la válvula.
6. Levante el ensamble superior suavemente (no más de 6 mm [0,23 in]), lo suficiente como para romper el sello entre el ensamble del cuerpo de la válvula y la junta de goma adherida a la parte inferior de la carcasa superior.

WARNING

Si levanta el ensamble demasiado, puede desplazar algunas piezas pequeñas dentro de la carcasa superior, lo que requerirá que se vuelva a ensamblar con dificultad y que el personal capacitado de la fábrica vuelva a probarlo.

7. Retire los dos pernos del actuador que están atornillados desde la base (se retiraron parcialmente en el paso 5).
8. Gire cuidadosamente el ensamble superior a la posición deseada en un plano paralelo a la parte superior de la pieza de fundición del cuerpo de la válvula. Gire la carcasa superior unos 30° de esta posición y luego vuelva a girarla. Reposicione la carcasa superior sobre la pieza de fundición del cuerpo de la válvula. Esto debería alinear el indicador de apertura/cierre con su ventana y garantizar la alineación correcta del mecanismo interno.
9. Realinee los orificios en la pieza de fundición del cuerpo de la válvula con los orificios roscados correspondientes en la parte inferior de la carcasa del ensamble superior. Asegúrese de que la junta siga en su lugar entre el cuerpo y la carcasa superior.
10. Reinserte los pernos del actuador desde la parte inferior a través del cuerpo y encaje cuidadosamente las roscas del ensamble superior. Ajuste bien.
11. Reconecte el conducto y los cables eléctricos; luego verifique que los lectores de señalización del interruptor estén posicionados correctamente y que el indicador de apertura/cierre se mueva libremente. Si no se corrigen dichas faltas de alineación, se pueden producir grandes daños en el mecanismo interno de la válvula.
12. Conecte la válvula y realice varios ciclos desde la posición cerrada a la posición completamente abierta. También accione de manera eléctrica la válvula en posición parcialmente abierta para comprobar que la válvula funcione de manera adecuada.

13. Reemplace y fije la placa de la cubierta del bloque de terminales y regrese la válvula a mantenimiento.

INSTALACIÓN IN SITU DEL INTERRUPTOR DE POSICIÓN DE LA VÁLVULA

General

- Cierre el suministro de combustible de flujo ascendente de la válvula; luego, desconecte la válvula eléctricamente.
- Retire la cubierta de acceso y el bloque de terminales para dar acceso, con cuidado de no dañar las juntas.
- Haga una comparación con los siguientes dibujos para identificar el tipo de válvula.

Interruptores de reemplazo

- Observe cuidadosamente la posición del lector y la ubicación del orificio de montaje; luego, retire los 2 tornillos y levante el interruptor existente.
- Instale el interruptor de reemplazo en los mismos orificios de montaje en el soporte y verifique la posición correcta del lector.
- Reemplace el cableado existente de a una conexión por vez, siguiendo la ruta y colocación originales.

Interruptores nuevos

NOTA: Las instrucciones a continuación corresponden a las válvulas normalmente cerradas. Para las válvulas normalmente abiertas, invierta la nomenclatura de los interruptores (VOS pasa a ser VCS y viceversa).

- Consulte los dibujos a continuación. Si su válvula usa un soporte de montaje para interruptores como en la Figura 1 y 2, instale los interruptores en el soporte usando los orificios de montaje adecuados según el tamaño y tipo de válvula. Para las válvulas de alta capacidad, monte los interruptores en la plataforma de soporte.
- Coloque el soporte de manera tal que el lector de VCS toque solo la parte superior del actuador y muévelo levemente hacia abajo, presionando el lector hasta que el interruptor se coloque en su lugar con un chasquido; luego, ajuste los tornillos de montaje para fijar esta posición.
- Fije el soporte perforando orificios de 3 mm (0,11 in) de diámetro y 6 mm (0,23 in) de profundidad en la base de montaje del soporte a través de los orificios del perno conductor y luego inserte el perno conductor hasta que quede nivelado (esto no es necesario para las válvulas de alta capacidad).
- Coloque los cables en el compartimento de cableado, tal como se muestra; luego, realice las conexiones de cableado y limpie las virutas metálicas del procedimiento anterior.
- Realice un ciclo de la válvula, verificando cuidadosamente los puntos de accionamiento del interruptor. (El interruptor VCS se acciona en la parte superior de la carrera del vástago y el VOS en la parte inferior). De manera simultánea, se debe probar el cuerpo de la válvula para controlar la continuidad de los interruptores y la presencia de fugas en el asiento. Si es necesario, doble un poco los lectores del interruptor VOS para garantizar que la válvula se abra completamente.
- Reemplace las cubiertas y luego regrese la válvula a mantenimiento.

Fig. 1
Actuador de restablecimiento manual,
modelos S
DN 20 - DN 80 (3/4 in - 3 in)

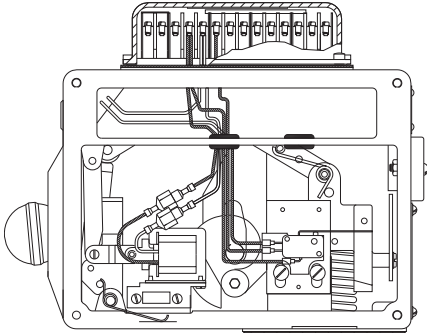


Fig. 2
Actuador de restablecimiento
automático, modelos C
DN 65 - DN 100 y modelo S DN 150
(modelos C 2-1/2 in - 4 in y 6 in)

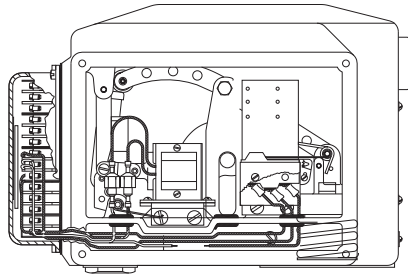
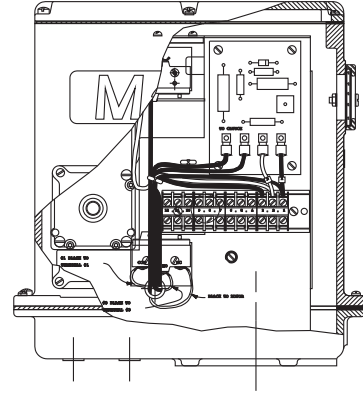


Fig. 3
Actuador de restablecimiento
automático, modelos H
DN 100 y DN 150 (4 in y 6 in)



Soporte de montaje de referencia A

Soporte de montaje de referencia B

Interruptores montados en la
plataforma de soporte

Posición del lector (para válvulas normalmente cerradas)

El lector del interruptor VOS
debe accionarse desde arriba

El lector del interruptor VCS
debe accionarse desde abajo

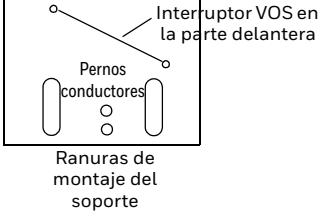


Soportes de montaje

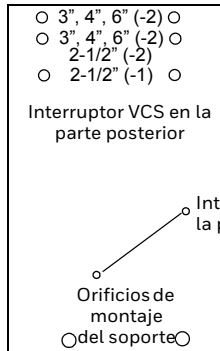
Soporte de montaje A

El interruptor VCS se
monta en la parte
posterior del soporte.

- 2"-6" ○
- 1-1/2" ○
- 1-1/4" ○
- 3/4", 1" ○



Soporte de montaje B



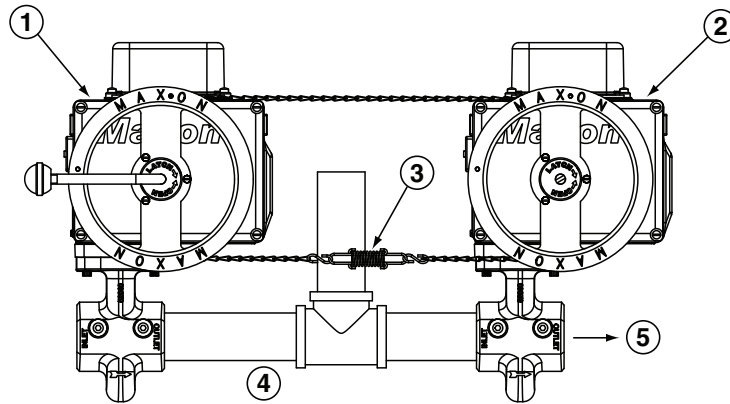
Acoplamiento en serie

(para la apertura simultánea de la válvula principal y de bloqueo)

Instrucciones de instalación para los acoplamiento en serie

1. Lea todas las instrucciones generales de instalación de válvulas que se proporcionan por separado y cumpla con ellas. (Consulte el siguiente dibujo)
2. Monte ambas válvulas en la tubería de combustible con un espaciado de centro a centro como se especificó originalmente, de manera que la válvula de bloqueo (sin manija) quede corriente abajo de la válvula principal (con manija).
3. Verifique la alineación de la válvula para asegurarse de que las ruedas operativas estén en el mismo plano.
4. Retire la cinta de la rueda de la válvula principal y desenrolle la cadena unida. No retire el tornillo que sujeta la cadena a la rueda; este ha sido colocado en fábrica para garantizar la alineación correcta. No retire el resorte de tensión fijado a un extremo de la cadena ni el inserto del bloque de madera que pretensa el resorte.
5. Tome el extremo libre de la cadena y enróllelo alrededor de las ruedas de la válvula principal y la válvula de bloqueo, como se muestra en el siguiente dibujo. Según la serie y configuración específicas de la válvula, el resorte de tensión se puede ubicar por encima o por debajo de la línea central de la rueda.
6. Junte el extremo libre de la cadena y el resorte de tensión para eliminar la mayor holgura posible; luego, inserte el extremo abierto del gancho en "S" del resorte a través del eslabón de la cadena que seguramente mantendrá esta posición.
7. Doble hacia adentro el gancho en "S" alrededor del eslabón de la cadena y luego corte y deseche el exceso de cadena.
8. Retire el inserto del bloque de madera que pretensa el resorte y verifique que la cadena esté tensa.
9. Gire la manija operativa de la válvula principal por completo a la posición de cierre para su válvula en particular y, luego, sujétela firmemente en esta posición mientras que realiza los siguientes pasos.
10. Gire completamente la rueda de la válvula de bloqueo en sentido contrario a las agujas del reloj hasta que se detenga (se deslizará dentro del circuito de la cadena).
11. Mientras sigue sosteniendo la rueda de la válvula principal en su lugar, mueva la rueda de la válvula de bloqueo aproximadamente de 6 mm (0,23 in) a 12 mm (0,47 in) en el sentido de las agujas del reloj. Inserte el tornillo n.º 10-24 X 1/2 in (suministrado) a través del eslabón de la cadena que se alinea con el orificio roscado en la parte inferior de la rueda de la válvula de bloqueo y ajuste bien.
12. Verifique que los cables de las válvulas se hayan conectado en paralelo, tal como se muestra en el diagrama de cableado de la página 13.

- 1) Válvula principal acoplada en serie
- 2) Válvula de bloqueo acoplada en serie
- 3) Resorte de tensión
- 4) Tuberías instaladas por otros
- 5) Dirección de flujo



Para agregar un ensamblaje de rueda y cadena a válvulas existentes acopladas en serie

1. Verifique que ambas válvulas estén en la misma posición del ensamblaje superior (TO o AW). Gírelas si es necesario. (Consulte las instrucciones de rotación del ensamblaje en la página 31.)
2. Gire la manija de la válvula principal hacia afuera alrededor de 25°.
3. Corte la manija de la válvula de bloqueo en la cara externa de la rueda.
4. Retire los accesorios que sostienen la rueda de la válvula principal en su lugar y monte la nueva rueda con el espaciador en la rueda existente con los nuevos accesorios que se suministran.
5. Corte el circuito de la cadena según la longitud deseada y fije ambas ruedas.

INSTRUCCIONES DE MANTENIMIENTO

Las válvulas electromecánicas MAXON se someten a pruebas de resistencia que superan los requisitos más exigentes de los diversos organismos de aprobación. Están diseñadas para tener durabilidad aunque sean sometidas a ciclos con frecuencia, así como para requerir la menor cantidad de mantenimiento posible y tener la menor cantidad de problemas posible. Se debe realizar una prueba de funcionamiento de la válvula una vez al año. Si observa una apertura o un cierre anormales, retire la válvula de servicio y comuníquese con su representante de MAXON. (Consulte el documento técnico de MAXON 10-35.1.)

Se debe realizar una prueba de fugas de la válvula una vez al año para asegurar un funcionamiento seguro, confiable y continuo. Todas las válvulas MAXON son sometidas a pruebas de funcionamiento y cumplen con la norma 70-2 del FCI sobre fugas del asiento de clase VI, siempre y cuando estén en una buena condición de funcionamiento. Es posible que no haya una ausencia total de fugas in situ después de haber realizado mantenimiento. Para obtener recomendaciones específicas sobre los procedimientos de prueba de fugas, consulte el documento técnico de MAXON 10-35.2. Si una válvula sobrepasa las fugas permitidas, según lo estipulen los requisitos de seguro o los códigos locales, esta debe ser retirada de servicio y se debe contactar al representante de MAXON.

Los componentes del ensamble del actuador no necesitan lubricación in situ y nunca deben lubricarse.

Los interruptores auxiliares, los solenoides, los motores, los embragues o las placas de circuitos pueden reemplazarse in situ.



ADVERTENCIA

No intente reparar el cuerpo o el actuador de la válvula in situ. Cualquier tipo de alteración anula todas las garantías y puede provocar situaciones potencialmente peligrosas.

Si hay materiales extraños o sustancias corrosivas en la tubería de combustible, será necesario inspeccionar la válvula para asegurar su funcionamiento correcto. Si observa una apertura o un cierre anormales, retire la válvula de servicio. Comuníquese con su representante de MAXON para obtener instrucciones.

El operador debe tener presente y observar la acción de apertura/cierre característica de la válvula. Si el funcionamiento se vuelve lento, retire la válvula de servicio y comuníquese con MAXON para obtener recomendaciones.

Dirija sus consultas a MAXON. Puede localizar las oficinas locales en todo el mundo visitando www.maxoncorp.com. Proporcione el número de serie de la válvula y la información de la placa.

CERTIFICADO DE ACCESORIOS

Nosotros:
Maxon Corporation

Dirección:
201 E. 18th Street
Muncie, IN 47302
EE. UU.

Declaramos que todos los accesorios producidos en la dirección anterior y que corresponden al siguiente grupo de productos:
válvulas Maxon serie MA11, MM11, MA21 y MM21

Cumplen con todas las disposiciones aplicables de la Directiva europea sobre artefactos de gas.

Certificación: El número de identificación del producto C87BQ83 aplica

Control EC: GL Industrial Services (número del organismo notificado: 0087)

Este certificado fue emitido por: Maxon Corporation

Nombre: Lora Davis

Cargo: Gerente de Ingeniería de Productos

Fecha de emisión: 21 de junio de 2011

Para obtener más información

La familia de productos de Honeywell Thermal Solutions incluye Honeywell Combustion Safety, Eclipse, Exothermics, Hauck, Kromschröder y Maxon. Para obtener más información sobre nuestros productos, visite ThermalSolutions.honeywell.com o comuníquese con su ingeniero de ventas de Honeywell.

Productos de la marca Honeywell MAXON

201 E 18th Street
Muncie, IN 47302
EE. UU.

www.maxoncorp.com

Honeywell Process Solutions

Honeywell Thermal Solutions (HTS)
1250 West Sam Houston Parkway
South Houston, TX 77042
ThermalSolutions.honeywell

® Marca comercial registrada en los EE. UU.
© 2017 Honeywell International Inc.
32M-05001S-01 M.S. 01-17
Impreso en los Estados Unidos

