



Controles de Quemador

LME...

Controles de quemador para la supervisión de quemadores de gas o gas / fuel de 1 o 2 etapas de pequeña a mediana capacidad, con o sin ventilador en operación intermitente.

El LME...y esta hoja de datos están destinados a su utilización por parte de los fabricantes de los equipos originales que integran los controles de los quemadores en sus productos.

Utilización, Características

Utilización

Los controles de quemador LME...se utilizan para el arranque y supervisión de los quemadores de gas o gas / fuel de 1 o 2 etapas en operación intermitente. La llama se supervisa mediante una sonda de ionización o un detector de llama QRA...con la unidad auxiliar AGQ3...A27 para quemadores de gas / fuel con ventiladores conforme o llamas azules con detectores de llama azul QRC...

En términos de dimensiones del alojamiento, los LME...son idénticos a los controles de quemadores LGB... y LMG... (véase «Resumen de tipos»).

- Para quemadores de gas con o sin ventilador a EN 298: 2003
- Para quemadores de gas con ventiladores conforme a EN 676
- Para quemadores de fuel a EN 230: 2005

Características

- Detección de bajo voltaje
- Supervisión de la presión de aire con comprobación funcional del interruptor de presión de aire durante arranque y operación
- Instalación de dispositivo de reposición remoto
- Indicación multicolor de estado de avería y mensajes de estado operacional
- Limitación del número de repeticiones
- Secuencia de control precisa gracias al manejo digital de la señal
- Operación intermitente controlada tras 24 horas de operación continua

Documentación suplementaria

Vistazo a la gama de productos LME... Q7101



¡Para evitar daños a personas, perjuicios a la propiedad o al entorno, las siguientes notas de advertencia deben ser tomadas en cuenta!

¡No abra, interfiera con o modifique la unidad!

- Todas las actividades (montaje, instalación y trabajo de mantenimiento, etc.) deben ser realizadas por personal cualificado
- Antes de realizar cualquier cambio en el área del conexionado, aislar completamente la instalación de la corriente eléctrica (desconexión de todos los polos). Asegurar que la planta no puede ser conectada de nuevo inadvertidamente y que está completamente fuera de tensión. En caso contrario, existe un riesgo de descarga eléctrica
- Asegure la protección contra el peligro de descarga eléctrica proporcionando protección adecuada a las terminales de conexión del control del quemador
- Compruebe las líneas de conexión del interruptor de presión de aire en busca de corto-circuitos (terminales de conexión 3, 6 y 11)
- Presione el botón de ajuste de cierre eléctrico / botón de operación sólo manualmente (aplicando una fuerza de menos de 10 N) sin utilizar herramienta alguna u objetos puntiagudos
- La caída o descarga pueden afectar de manera adversa las funciones de seguridad. Tales unidades no deben ponerse en funcionamiento, incluso si no muestran ningún daño
- Cada vez que se haya llevado a cabo un trabajo (montaje, instalación, trabajo de mantenimiento etc.), compruebe para asegurarse de que el cableado está en orden y realice las comprobaciones de seguridad como se describe en «Notas de Puesta en Servicio»

Notas de Ingeniería

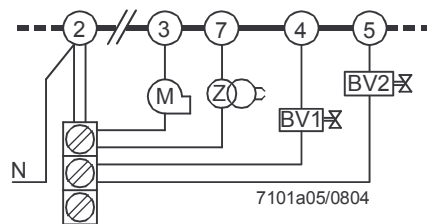
- Cuando se utilizan en conexión con actuadores, no hay señal de realimentación de posición del actuador al control de quemador
- Cuando se utilizan en conexión con actuadores, se deben tener en cuenta los requerimientos de las normas aplicables y regulaciones
- Los tiempos de operación de los actuadores deben coincidir con el programa de control del quemador. Se requiere una comprobación adicional del control del quemador junto con los actuadores
- Cuando se sustituyan los tipos de controles de quemador LGB...o LMG... por LME..., la unidad auxiliar AGQ1... o AGQ2... se debe sustituir por la AGQ3...A27

Notas de montaje

- Asegúrese de que se cumple con las regulaciones nacionales de seguridad

- Dirija siempre los cables de ignición separados de la unidad y de otros cables, buscando la mayor distancia posible
- No mezcle conductores activos y neutros
- Instale interruptores, fusibles, toma de tierra, etc., en cumplimiento con las regulaciones locales
- Los diagramas de conexión muestran los controles del quemador con conductor neutro con toma de tierra. En las redes con conductor neutro sin toma de tierra y supervisión de corriente de ionización, la terminal 2 se debe conectar al conductor de tierra mediante una unidad RC (referencia tipo ARC 4 668 9066 0). Se debe tener la certeza de que se cumple con las regulaciones locales (por ejemplo, protección contra el peligro de descarga eléctrica) ya que un voltaje de suministro de red de CA 120 V (50 / 60 Hz) o CA 230 V (50 / 60 Hz) produce picos de corrientes de fuga de 2,7 mA
- Asegúrese de que no se excederá la potencia indicada máxima permisible de los terminales de conexión
- No alimente voltaje de suministro de red externo a las salidas del control de la unidad. Cuando se prueben los dispositivos controlados por el control del quemador (válvulas de combustible, etc.), el LME...no debe estar conectado
- En el caso de quemadores sin motor de ventilador, se debe conectar un AGK25 a la terminal 3 de la unidad, o de otra forma el quemador no se podrá arrancar con fiabilidad
- Por motivos de seguridad, alimente el conductor neutro a la terminal 2. Conecte los componentes del quemador (ventilador, transformador de ignición y válvulas de combustible) al distribuidor neutro como se muestra debajo en la figura 7101a05. La conexión entre el conductor neutral y la Terminal 2 es pre-cableada en la base

Ejemplo



Leyenda

- BV... Válvula de combustible
- M Motor de Ventilador
- Z Transformador de Ignición

¡Cableado de conductores neutros!

Conexión eléctrica de los detectores de llama

Es importante conseguir una transmisión de señal prácticamente libre de pérdidas y perturbaciones:

- Nunca instale cables de detector junto con otros cables
 - La capacitancia de la línea reduce la magnitud de la señal de la llama
 - Utilice un cable distinto
- Tenga en cuenta la longitud permisible de los cables del detector (véase «Datos técnicos»)
- La sonda de ionización no está protegida contra el peligro de descarga eléctrica
- Sitúe el electrodo de ignición de alto voltaje y la sonda de ionización de forma que la chispa de ignición no pueda crear salto de arco a la sonda de ionización (riesgo de sobrecargas eléctricas) y que no pueda afectar de forma adversa a la supervisión de ionización
- Resistencia de aislamiento
 - Debe ser de un mínimo de 50 M Ω entre la sonda de ionización y tierra
 - Los soportes de detectores sucios reducen la resistencia de aislamiento, soportando por tanto corrientes deslizantes.
- Conecte el quemador a la toma de tierra en cumplimiento con las regulaciones relevantes; la conexión a toma de tierra de la caldera no es suficiente

Notas de puesta en marcha

- Cuando se ponga en marcha la planta por primera vez o cuando se realice trabajo de mantenimiento, realice las siguientes comprobaciones de seguridad:

	Comprobación de seguridad a realizar	Respuesta anticipada
a)	Arranque del quemador con línea previamente interrumpida al detector de llama	LME11... / LME41.051...: Máximo 3 repeticiones LME2... / LME41.052... / LME41.053... / LME41.054... / LME41.071... / LME41.09... / LME44...: Cierre eléctrico en el extremo de «TSA»
b)	Operación del quemador con pérdida simulada de llama. Para ese propósito, corte el suministro de combustible	LME11... / LME41.051...: <ul style="list-style-type: none">• Establecimiento de llama en el extremo de «TSA» → Máximo 3 repeticiones• No establecimiento de llama en el extremo de «TSA» → cierre eléctrico LME2... / LME44...: Cierre eléctrico LME41.052... / LME41.053... / LME41.054... / LME41.071... / LME41.09...: Repetición
c)	Operación de quemador con fallo de presión de aire simulado	Cierre eléctrico intermedio LME41...: Parada de emergencia / Reinicialización



Conformidad con las directivas EEC Compatibilidad
 - Electromagnética EMC (inmunidad)
 - Directiva para dispositivos que queman gas
 - Directiva para baja tensión

2004/108/EC
 90/396/EEC
 2006/95/EC



ISO 9001: 2000
 Cert. 00739



ISO 14001: 2004
 Cert. 38233

Código de identificación con EN 298 / EN 230		
LME11...	F M C L X N	
LME21... / LME22... / LME23...	F T L L X N	
LME41...	A M C L X N	
LME44...	A B L L X N	

Typha			
LME11.230A2	---	---	---
LME11.330A2	X	X	X
LME21.130A1	X	---	---
LME21.130A2	X	X	X
LME21.230A2	X	X	X
LME21.330A1	X	---	---
LME21.330A2	X	X	X
LME21.350A1	X	---	---
LME21.350A2	X	X	X
LME21.550A2	X	X	X
LME22.131A2	X	X	X
LME22.231A2	X	X	X
LME22.232A2	X	X	X
LME22.233A2	X	X	X
LME22.331A1	X	---	---
LME22.331A2	X	X	X
LME22.333A2	X	---	---
LME23.331A2	X	X	X
LME23.351A2	X	X	X
LME41.051A2	---	---	---
LME41.052A2	---	---	---
LME41.053A2	---	---	---
LME41.054A2	---	---	---
LME41.071A2	---	---	---
LME41.091A2	---	---	---
LME41.092A2	---	---	---
LME44.056A2	X	X	X
LME44.057A1	X	---	---
LME44.057A2	X	X	X

Notas de Servicio

- Utilice el adaptador de servicio KF8872 sólo por cortos periodos de tiempo

Ciclo de vida

Los controladores de quemador tienen un ciclo de vida de diseño* de 250.000 ciclos de arranque que, bajo condiciones normales de trabajo en modo calefacción, corresponden a 10 años de uso (desde la fecha de producción indicada en el aparato). Este ciclo de vida está basado en las pruebas de duración especificadas en la norma EN298 y en la tabla que contiene la documentación de pruebas relevante publicada por la Asociación Europea de Fabricantes de Componentes (Afecor) (www.afecor.org).

El ciclo de vida de diseño se basa en el uso del controlador del quemador de acuerdo con la Hoja Técnica del fabricante. Después de alcanzar el ciclo de vida en términos de número de ciclos de arranque del quemador, o en el tiempo correspondiente de uso, el controlador del quemador ha de ser reemplazado por personal autorizado.

* El ciclo de vida de diseño no es el tiempo de garantía especificado en las Condiciones de Suministro

Notas de Disposición



La unidad contiene componentes eléctricos y electrónicos y no debe ser arrojada a la basura con desperdicios domésticos. Se debe observar la presente legislación local válida.

Diseño mecánico

LME...	<ul style="list-style-type: none">• Unidades de diseño de enchufe (<i>plug-in</i>) como sus tipos predecesores LGB... y LMG... (véase «Dimensiones»)• El alojamiento está hecho a prueba de golpes, resistente al calor y con plástico que retarda las llamas. Es de diseño de enchufe (<i>plug-in</i>) y se conecta de forma audible en la base• El alojamiento contiene<ul style="list-style-type: none">- el microcontrolador para la secuencia de control y los relés de control para el control de carga- el amplificador de señal de llama electrónico (ionización)- el botón de ajuste de cierre eléctrico con su lámpara de señal de 3 colores (LED) para mensajes de estado de avería y estado de operación y la toma para conectar el adaptador de interfaz OCI400
Indicación y diagnósticos	<ul style="list-style-type: none">• Indicación multicolor de mensajes de estado de operación y estado de avería• Transmisión de mensajes de estado de operación y estado de avería e información de servicio detallada mediante un adaptador de interfaz adicional OCI400 y software Windows para PC ACS410
Versiones	<ul style="list-style-type: none">• Capacidad del quemador ilimitada (salida térmica en arranque ≤ 120 kW)• 3 repeticiones en caso de pérdida de llama durante la operación (LME11... / LME41.051...)• Repetición en caso de pérdida de llama durante la operación (LME41.052... / LME41.053... / LME41.054... / LME41.071... / LME41.091... / LME41.092...)

Resumen de tipos (otros tipos de controles de quemador si se solicitan)

Las referencias tipo indicadas a continuación se aplican al control del quemador LME... sin enchufe (*plug-in*) de base y sin detector de llama. Para información sobre pedidos de bases de enchufe (*plug-in*) y otros accesorios, véase «Pedidos».

Detector de llama	Referencia tipo	Voltaje principal	tw aprox. s	t1 min. s	TSA max. s	t3n aprox. s	t3 aprox. s	t4 aprox. s	t22 aprox. s ²⁾	t10 min. s ³⁾	t11 min. s ¹⁾	t12 min. s ¹⁾	Para cambio de
Controles de quemador para quemadores de 1 etapa (hasta 120 kW de salida)													
Sonda de Ionización (ION)	LME11.230A2	CA230V	2.5	20	3	2	2	---	---	5	---	---	
	LME11.330A2	CA230V	2.5	30	3	2	2	---	---	5	---	---	
Controles de quemador para quemadores de 2 etapas, sin control de actuador													
Sonda de Ionización (ION) o detector de llama QRA... ⁴⁾ con AGQ3...A27	LME21.130A1	CA 120 V	2.5	7	3	2	2	8	---	5	---	---	LGB21.130A17
	LME21.130A2	CA 230 V	2.5	7	3	2	2	8	---	5	---	---	LGB21.130A27 LMG21.130B27
	LME21.230A2	CA 230 V	2.5	20	3	2	2	8	---	5	---	---	LGB21.230A27 LMG21.230B27
	LME21.330A1	CA 120 V	2.5	30	3	2	2	8	---	5	---	---	---
	LME21.330A2	CA 230 V	2.5	30	3	2	2	8	---	5	---	---	LGB21.330A27 LMG21.330B27
	LME21.350A1	CA 120 V	2.5	30	5	4	2	10	---	5	---	---	LGB21.350A17
	LME21.350A2	CA 230 V	2.5	30	5	4	2	10	---	5	---	---	LGB21.350A27 LMG21.350B27
LME21.550A2	CA 230 V	2.5	50	5	4	2	10	---	5	---	---	LGB21.550A27	
Controles de quemador para quemadores de 2 etapas, con control de actuador													
Sonda de Ionización (ION) o detector de llama QRA... ⁴⁾ con AGQ3...A27	LME22.131A2	CA 230 V	2.5	7	3	2	3	8	---	3	12	12	LGB22.130A27 LMG22.130B27
	LME22.231A2	AC 230 V	2.5	20	3	2	3	8	---	3	12	12	---
	LME22.232A2	CA 230 V	2.5	20	3	2	3	8	---	3	16.5	16.5	LGB22.230A27 LMG22.230B27
	LME22.233A2	CA 230 V	2.5	20	3	2	3	8	---	3	30	30	LMG22.233B27
	LME22.331A1	CA 120 V	2.5	30	3	2	3	8	---	3	12	12	---
	LME22.331A2	CA 230 V	2.5	30	3	2	3	8	---	3	12	12	LGB22.330A27 LMG22.330B27
	LME22.333A2	AC 230 V	2.5	30	3	2	3	8	---	3	30	30	---
Controles de quemador para quemadores de 2 etapas, con control de actuador													
Detector de llama azul QRC...	LME23.331A2	CA 230 V	2.5	30	3	2	3	8	---	3	12	12	LGB32.330A27
	LME23.351A2	CA 230 V	2.5	30	5	4	1	10	---	3	12	12	LGB32.350A27

Legenda

tw	Tiempo de espera
TSA	Tiempo de seguridad
t1	Tiempo de pre-purga
t3	Tiempo de pre-ignición
t3n	Tiempo de post-ignición
t4	Intervalo entre ignición «apagada» y «BV2»
t10	Tiempo especificado para señal de presión de aire
t11	Tiempo de apertura programado para el actuador «SA»
t12	Tiempo de cierre programado para actuador «SA»
t22	2º tiempo de seguridad

- 1) Tiempo máximo de funcionamiento disponible para el actuador «SA»
El tiempo de funcionamiento del actuador debe ser más corto
- 2) t22 + tiempo de respuesta del relé de la llama
- 3) Max. 65 s
- 4) Solamente utilizado para CA 230 V

Resumen de tipos (otros tipos de controles de quemador si se solicitan)(continuación)

Detector de llama	Referencia tipo	Voltaje principal	tw min. s	t1' min. s	TSA max. s	t3n aprox. s	t3 aprox. s	t4 aprox. s	t22 aprox. s	t10 min. s ²⁾	t11 min. s ¹⁾	t12 min. s ¹⁾	Para cambio de
Controladores de quemador para quemadores atmosféricos													
Sonda de Ionización (ION) o detector de llama QRA... ⁴⁾ con AGQ3...A27	LME41.051A2	CA 230 V	2.5	1	5	4	1	---	---	---	---	---	---
	LME41.052A2	CA 230 V	2.5	1	5	4	10	---	---	---	---	---	---
	LME41.053A2	CA 230 V	2.5	10	5	4	1	---	---	---	---	---	---
	LME41.054A2	CA 230 V	2.5	1	5	4	1	---	---	---	---	---	---
	LME41.071A2	CA 230 V	2.5	10	10	9	1	---	---	---	---	---	---
	LME41.091A2	CA 230 V	2.5	1	10	9	10	---	---	---	---	---	---
	LME41.092A2	CA 230 V	2.5	1	10	9	1	---	---	---	---	---	---

Detector de llama	Referencia tipo	Voltaje principal	tw min. s	t1' min. s	TSA max. s	t3n aprox. s	t3 aprox. s	t4 aprox. s	t22 aprox. s	t10 min. s ²⁾	t11 min. s ¹⁾	t12 min. s ¹⁾	Para cambio de
Controladores de quemador para quemadores atmosféricos													
Sonda de Ionización (ION) o detector de llama QRA... ⁴⁾ con AGQ3...A27	LME44.056A2	CA 230 V	16	9	5	4	2	10	5	---	---	---	LGB41.255A27
	LME44.057A1	CA 120 V	16	9	5	4	2	10	8	---	---	---	LGB41.258A17
	LME44.057A2	CA 230 V	16	9	5	4	2	10	8	---	---	---	LGB41.258A27

Leyenda

- tw Tiempo de espera
- TSA Tiempo de seguridad
- t1' Tiempo de purga
- t3 Tiempo de pre-ignición
- t3n Tiempo de post-ignición
- t4 Intervalo entre ignición «apagada» y «BV2»
- t10 Tiempo especificado para señal de presión de aire
- t11 Tiempo de apertura programado para el actuador «SA»
- t12 Tiempo de cierre programado para actuador «SA»
- t22 2º tiempo de seguridad

- 1) Tiempo máximo de funcionamiento disponible para el actuador «SA»
El tiempo de funcionamiento del actuador debe ser más corto
- 2) Max. 65 s
- 3) Max. 65 s
- 4) Solamente utilizado para CA 230 V

Datos técnicos

Datos de Unidad
Generales

Voltaje del suministro de red	CA 120 V +10 % / -15 % CA 230 V +10 % / -15 %
Frecuencia del suministro de red	50...60 Hz \pm 6 %
Consumo de energía	12 VA
Fusible primario externo (Si)	max. 10 A (lento)
Posición de montaje	opcional
Corriente de entrada en la terminal 12	max. 5 A
Peso	aprox. 160 g
Clase de Seguridad	I
Grado de protección	IP40 (debe ser asegurado en montaje)
Longitud cable perm. terminal 1	max. 1 m con capacitancia de línea a 100 pF/m (max. 3 m a 15 pF / m)
Longitud cable perm. de QRA... a AGQ3...A27 (extender cable distinto)	max. 20 m a 100 pF / m
Ajuste remoto colocado por separado	max. 20 m a 100 pF / m
Longitud de cable perm. terminales 8 y 10	max. 20 m a 100 pF / m
Longitudes de cable perm. otras terminales	max. 3 m a 100 pF / m

Variación de corriente	para $\cos\phi \geq 0.6$	para $\cos\phi = 1$
- Terminal 3	Max. 2.7 A (15 A para max. 0.5 s \rightarrow sólo LME2...)	Max. 3 A
- Terminales 4, 5, 7 y 9 (11)	Max. 1.7 A	Max. 2 A
- Terminal 10	Max. 1 A	Max. 1 A

Condiciones
Medioambientales

Almacenamiento	DIN EN 60721-3-1
Condiciones climáticas	clase 1K3
Condiciones mecánicas	Clase 1M2
Rango de temperatura	-20...+60 °C
Humedad	< 95 % h.r.
Transporte	DIN EN 60 721-3-2
Condiciones climáticas	clase 2K2
Condiciones mecánicas	clase 2M2
Rango de temperatura	-20...+60 °C
Humedad	< 95 % h.r.
Operación	DIN EN 60 721-3-3
Condiciones climáticas	clase 3K3
Condiciones mecánicas	clase 3M3
Rango de temperatura	-20...+60 °C
Humedad	< 95 % h.r.



¡La condensación, formación de hielo, y la entrada de agua no están permitidos!

Supervisión de llama con sonda de ionización

	En voltaje de suministro de red	
	UN = CA 120 V ¹⁾	UN = CA 230 V ¹⁾
Voltaje del detector entre sonda de ionización y tierra (voltímetro CA Ri ≥ 10 MΩ)	CA 50...120 V	CA 115...230 V
Umbral de cambio (valores límite):		
Encendido (llama encendida) (amperímetro CC Ri ≤ 5 kΩ)	≥ CC 1.5 μA	≥ CC 1.5 μA
Apagado (llama apagada) (amperímetro CC Ri ≤ 5 kΩ)	≤ CC 0.5 μA	≤ CC 0.5 μA
Corriente de detector requerida para operación fiable	≥ CC 3 μA	≥ CC 3 μA
Umbral de cambio en caso de llama pobre durante la operación (el LED parpadea en verde)	aprox. CC 5 μA	aprox. CC 5 μA
Corriente de corto-circuito entre sonda de ionización y tierra (amperímetro CA Ri ≤ 5 kΩ)	max. CA 50...150 μA	max. CA 100...300 μA

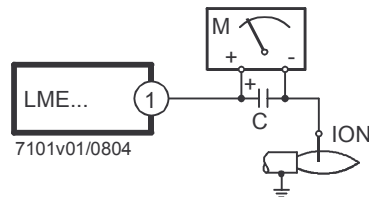
¹⁾ Para aplicaciones fuera de la Comunidad Europea, se asegura la operación con voltaje de suministro de red de CA 120 V / CA 230 V ±10 %

Nota

Con la misma calidad de llama, la corriente del detector con el LME... puede ser distinta que con el LMG... / LGB...

La supervisión de la llama con ionización se consigue haciendo uso de la conductividad y el efecto rectificarte de la llama. El amplificador de señal de la llama solo responde a la componente de corriente CC de la señal de la llama. Un corto-circuito entre la sonda de ionización y tierra causa que el quemador inicie el cierre eléctrico.

Circuito de medición



Leyenda

- C Condensador Electrolítico 100...470 μA; CC 10...25 V
- ION Sonda de Ionización
- M Micro amperímetro, Ri max. 5000 Ω

Para corrientes de detector, véase « Datos técnicos ».

Supervisión de llama con AGQ3...A27 y detector UV QRA...

Voltaje del suministro de red	CA 230 V +10 % / -15 %
Frecuencia del suministro de red	50...60 Hz ±6 %
Longitud del cable perm. desde QRA... a AGQ3...A27 (extender cable distinto)	max. 20 m
Longitud del cable perm. desde AGQ3...A27 a LME...A2	max. 2 m
Peso del AGQ3...A27	aprox. 140 g
Posición de montaje	opcional
Grado de protección	IP40, debe ser asegurado durante el montaje
Consumo de energía	4.5 VA

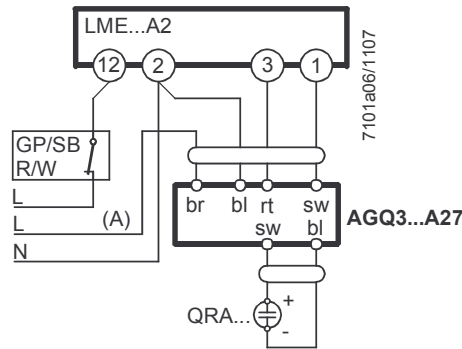
	Voltaje en el suministro de red	
	CA 220 V	CA 240 V
Voltaje de detector en QRA... (sin carga)		
Terminal 3 apagada (véase secuencia de control)	CC 400 V	CC 400 V
Terminal 3 encendida (véase secuencia de control)	CC 300 V	CC 300 V
Voltaje del detector		
Carga mediante instrumento de medición de CC Ri > 10 MΩ		
Terminal 3 apagada (véase secuencia de control)	CC 380 V	CC 380 V
Terminal 3 encendida (véase secuencia de control)	CC 280 V	CC 280 V
Señales del detector de corriente CC con detector QRA...UV	Min. requerido	Max. posible
Medición en el detector QRA...UV	200 µA	500 µA

Unidad auxiliar AGQ3...A27

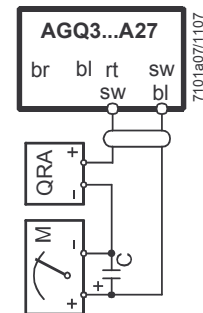
En conexión con los controles del quemador LME...A2, la utilización de la unidad auxiliar AGQ3...A27 UV es obligatoria.

- (A) El correcto funcionamiento de las células UV antiguas se puede comprobar como prueba de UV con un mayor suministro de voltaje a través de la célula UV después de la parada controlada hasta que la terminal 3 esté encendida.

Diagrama de conexión



Circuito de medición para medir la corriente del detector UV



Medición realizada en el detector UV QRA...

Leyenda

C	Condensador electrolítico 100...470 µA; DC 10...25 V	bl	Azul
M	Micro amperímetro Ri max. 5,000 Ω	br	Marrón
QRA...	Detector UV	gr	Gris
GP	Interruptor de presión de gas	rt	Rojo
SB	Termostato de límite de seguridad	sw	Negro
R	Termostato de control o presostato		
W	Termostato límite o interruptor de presión		

Datos técnicos (continuación)

Supervisión de llama con QRC... (sólo LME23...)

	Corriente de detector requerida (con llama)	Corriente de detector perm. (sin llama)	Corriente de detector posible con llama (típicamente)
QRC...	Min. 70 μ A	Max. 5.5 μ A	Max. 100 μ A

Los valores mostrados en la tabla de arriba sólo se aplican bajo las siguientes condiciones:

- Voltaje de suministro de red CA 120 V / CA 230 V
- Temperatura ambiente 23 °C

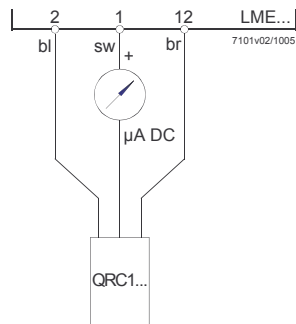
LED verde para indicación del estado de operación

	Corriente del detector en operación: - Señal de llama inestable - LED verde parpadeando	Corriente del detector en operación: - Señal de llama estable - LED verde encendido
QRC...	< 45 μ A	> 45 μ A

Los valores mostrados en la tabla de arriba sólo se aplican bajo las siguientes condiciones:

- Voltaje de suministro de red CA 120 V / CA 230 V
- Temperatura ambiente 23 °C

Circuito de medición para corriente del detector



Leyenda

- µA DC Micro amperímetro CC con una resistencia interna de $R_i = \text{max. } 5 \text{ k}\Omega$
- bl Azul
- sw Negro
- br Marrón

Como alternativa a la medición de corriente del detector, se puede utilizar la herramienta de diagnósticos OCI400 / ACS410. En ese caso, el micro amperímetro CC no se necesita.

Funciones

Pre-condiciones para el arranque del quemador

- Se debe ajustar el control del quemador
- Todos los contactos en la línea están cerrados, solicite calor
- No debe haber bajo voltaje
- Interruptor de presión de aire «LP» debe estar en su posición de no-carga
- El motor del ventilador, o AGK25 están cerrados (no con LME4...)
- El detector de llama está oscurecido y no hay luz extraña

LME41...

- Interruptor de presión de aire «LP» debe estar en su posición de no-carga, o DBR1

LME44...

- o CPI en posición de no-carga, o DBR2

Bajo Voltaje

- La parada de seguridad desde la posición de operación tiene lugar si se da el caso de que el voltaje de suministro de red cae por debajo de CA 85 V (a $U_N = \text{CA } 120 \text{ V}$)
- La reinicialización comienza cuando el voltaje de suministro de red supera los CA 90 V (a $U_N = \text{CA } 120 \text{ V}$)
- La parada de seguridad desde la posición de operación tiene lugar si se da el caso de que el voltaje de suministro de red cae por debajo de CA 175 V (a $U_N = \text{CA } 230 \text{ V}$)
- La reinicialización comienza cuando el voltaje de suministro de red supera los CA 185 V (a $U_N = \text{CA } 230 \text{ V}$)

Operación intermitente controlada

Después de no más de 24 horas de operación continuada, el control del quemador iniciará automáticamente una parada controlada, seguida de una reinicialización.

Protección de polaridad revertida con ionización

Si las conexiones de un conductor vivo (terminal 12) y de un conductor neutro (terminal 2) se mezclan, el control del quemador iniciará el cierre eléctrico en el extremo del «TSA».

Funciones (continuación)

Secuencia de control en caso de avería Si ocurre el cierre eléctrico, las salidas para las válvulas de combustible, el motor del quemador y el equipo de ignición serán inmediatamente desactivados (< 1 segundo).

Causa	Respuesta
Fallos en el suministro de red	Reinicialización
Voltaje por debajo del umbral de bajo voltaje	Parada de emergencia
Voltaje por encima del umbral de bajo voltaje	Reinicialización
Luz extraña durante «t1»	Cierre eléctrico
Luz extraña durante «tw»	Impedimento de arranque, cierre eléctrico como mucho a los 30 segundos LME41.051..., LME41.054..., LME41.092...: Impedimento de arranque
No hay llama en el extremo de «TSA»	LME11..., LME41.051...: Max. 3 repeticiones, seguidas por un cierre eléctrico en el extremo de «TSA» LME2..., LME41.052..., LME41.053..., LME41.054..., LME41.071..., LME41.09...: Cierre eléctrico en el extremo de «TSA»
Pérdida de llama durante la operación	LME11...: <ul style="list-style-type: none"> Establecimiento de llama en el extremo de «TSA» → Max. 3 repeticiones No establecimiento de llama en el extremo de «TSA» → cierre eléctrico LME2...: Cierre eléctrico LME41.052..., LME41.053..., LME41.054..., LME41.071..., LME41.09...: Repetición
«LP» se suelda en la posición de trabajo LME41...: No reacción	Impedimento de arranque, cierre eléctrico como mucho a los 65 segundos
«LP» se suelda en posición de no-carga LME41...: «LP» se suelda en posición de no-carga o no asociación (suéter) estar borne 3 y borne 11	Cierre eléctrico como max. a los 65 s después de completarse «t10»
No hay señal de presión de aire después de completarse «t10» LME41...: No hay señal de presión de aire después de completarse «t10» o interrupción o suéter borne 3 / borne 11	Cierre eléctrico LME41...: Parada de emergencia / Reinicialización
El contacto de «CPI» está abierto durante «tw»	Impedimento de arranque, cierre eléctrico como mucho a los 60 segundos

En el caso de cierre eléctrico, el LME... permanece cerrado y la luz de señal roja (LED) se encenderá. El control del quemador se puede ajustar inmediatamente. Este estado también se mantiene en el caso de avería en el suministro de red.

Ajuste del control del quemador

Cuando ocurre el cierre eléctrico, el control del quemador se puede ajustar inmediatamente. Para hacer esto, presione el botón de reajuste de cierre eléctrico durante aproximadamente 1 segundo (< 3 segundos). El LME... sólo se puede ajustar cuando todos los contactos de la línea están cerrados y cuando no hay bajo voltaje.

Limitación de repeticiones (sólo LME11... / LME41.051...)

Si no se establece llama en el extremo de «TSA», o si la llama se pierde durante la operación, se pueden realizar un máximo de 3 repeticiones por arranque controlado a través de «R», o de otra forma se iniciará el cierre eléctrico. La cuenta de las repeticiones se reinicia cada vez que tiene lugar un arranque controlado a través de «R».

Operación, indicación, diagnósticos

Operación



El botón de ajuste de cierre eléctrico «EK» es el elemento operativo clave para el ajuste el control de quemador y para activar y desactivar las funciones de diagnósticos.



La luz de señal multicolor (LED) en el botón de ajuste del cierre eléctrico es el elemento indicativo clave para diagnósticos visuales y diagnósticos de interfaz.

Tanto el «EK» como el LED se sitúan bajo la tapa transparente del botón de ajuste de cierre eléctrico.

Hay 2 elecciones de diagnóstico:

1. Diagnósticos visuales: Indicación del estado de operación o diagnósticos de la causa de avería
2. Diagnósticos de Interfaz: Con ayuda del adaptador de interfaz OCI400 y el software para PC ACS410 o analizadores de los gases de combustión de diferentes marcas

Diagnósticos visuales:

En operación normal, los diferentes estados de operación se indican en forma de códigos de color de acuerdo con la tabla de códigos de color que se muestra debajo.

Indicación del estado de operación

Durante el arranque, tiene lugar una indicación del estado de acuerdo conforme siguiente tabla:

Tabla de códigos de color para luz de señal multicolor (LED)		
Estado	Código de Color	Color
Tiempo de espera «tw», otros estados de espera	○.....	Apagado
Fase de ignición, ignición controlada	● ○ ● ○ ● ○ ● ○ ● ○ ●	Amarillo intermitente
Operación, llama correcta	□.....	Verde
Operación, llama no correcta	□ ○ □ ○ □ ○ □ ○ □ ○	Verde intermitente
Extraña luz en arranque del quemador	□ ▲ □ ▲ □ ▲ □ ▲ □ ▲	Verde-rojo
Bajo voltaje	● ▲ ● ▲ ● ▲ ● ▲ ● ▲	Amarillo-rojo
Avería, alarma	▲.....	Rojo
Salida de código de error (véase «Tabla de códigos de error»)	▲ ○ ▲ ○ ▲ ○ ▲ ○	Rojo intermitente
Interfaz diagnóstico	▲ ▲ ▲ ▲ ▲ ▲ ▲ ▲	Parpadeo de Luz roja

Leyenda

..... Encendido
○ Apagado

▲ Rojo
● Amarillo
□ Verde

Operación, indicación, diagnósticos (continuación)

Diagnósticos de la causa de avería

Después del cierre eléctrico, la luz de señal roja de avería permanecerá encendida. En esa condición, se puede activar el diagnóstico visual de la causa de la avería de acuerdo con la tabla de códigos de error presionando el botón de ajuste de cierre eléctrico durante más de 3 segundos. Presionando de nuevo el botón de ajuste durante al menos 3 segundos, se activarán los diagnósticos de interfaz. Si, por accidente, el diagnóstico de interfaz se ha activado, en cuyo caso la luz ligeramente roja de la luz de señales parpadea, se puede desactivar presionando de nuevo el botón de ajuste de cierre eléctrico durante al menos 3 segundos. El instante de cambio se indica mediante un pulso de luz amarilla.

La siguiente secuencia activa los diagnósticos de la causa de avería:

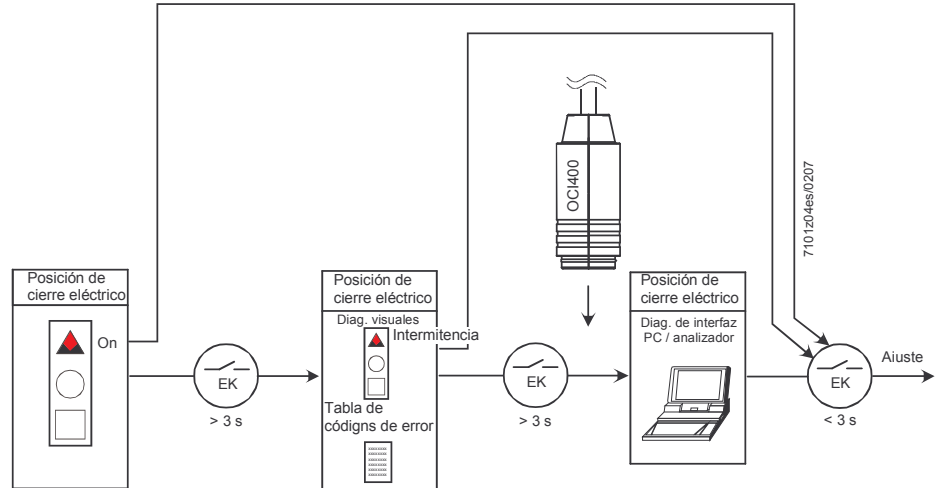


Tabla de códigos de error		
Código de parpadeo rojo en la luz de señal (LED)	«AL» en borne 10	Posible causa
2 parpadeos	Encendido	No establecimiento de llama en el extremo de «TSA» - Válvulas de combustible averiadas o sucias - Detector de llama averiado o sucio - Ajuste pobre del quemador. No hay combustible - Equipamiento de ignición averiado
3 x parpadeos	Encendido	«LP» averiado - Pérdida de señal de presión de aire después de «t10» - «LP» se suelda en posición normal
4 parpadeos	Encendido	Luz extraña en el arranque del quemador
5 parpadeos	Encendido	Tiempo muerto «LP» - «LP» se suelda en la posición de trabajo
6 parpadeos	Encendido	Libre
7 parpadeos	Encendido	Demasiadas pérdidas de llama durante la operación (limitación de repeticiones) - Válvulas de combustible averiadas o sucias - Detector de llama averiado o sucio - Ajuste pobre del quemador
8 x parpadeos	Encendido	Libre
9 parpadeos	Encendido	Libre
10 parpadeos	Apagado	Error de cableado o error interno, contactos de salida, otras averías
14 parpadeos	Encendido	Contacto CPI no cerrado

Durante el tiempo en el cual se diagnostica la causa de la avería, las salidas del control están desactivadas

- El quemador permanece parado
- La indicación de avería externa permanece desactivada
- La señal del estado de avería «AL» en la terminal 10, de acuerdo con la tabla de códigos de error

El diagnóstico de la causa de la avería se elimina y se enciende de nuevo el quemador, ajustando el control del quemador. Presione el botón de ajuste de cierre eléctrico durante aproximadamente 1 segundo (< 3 segundos).

Diagrama de conexión y secuencia de control LME11...

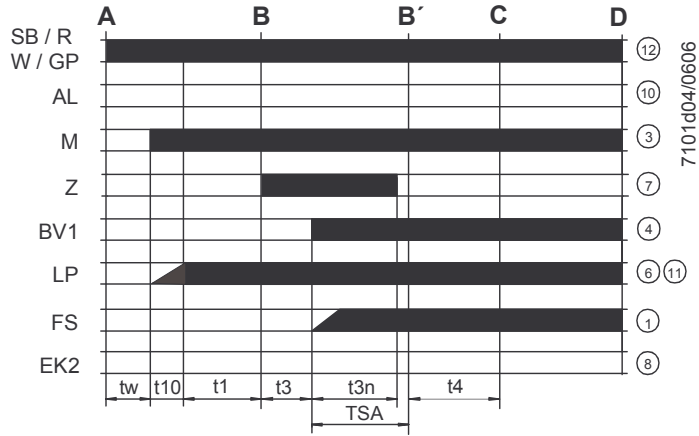
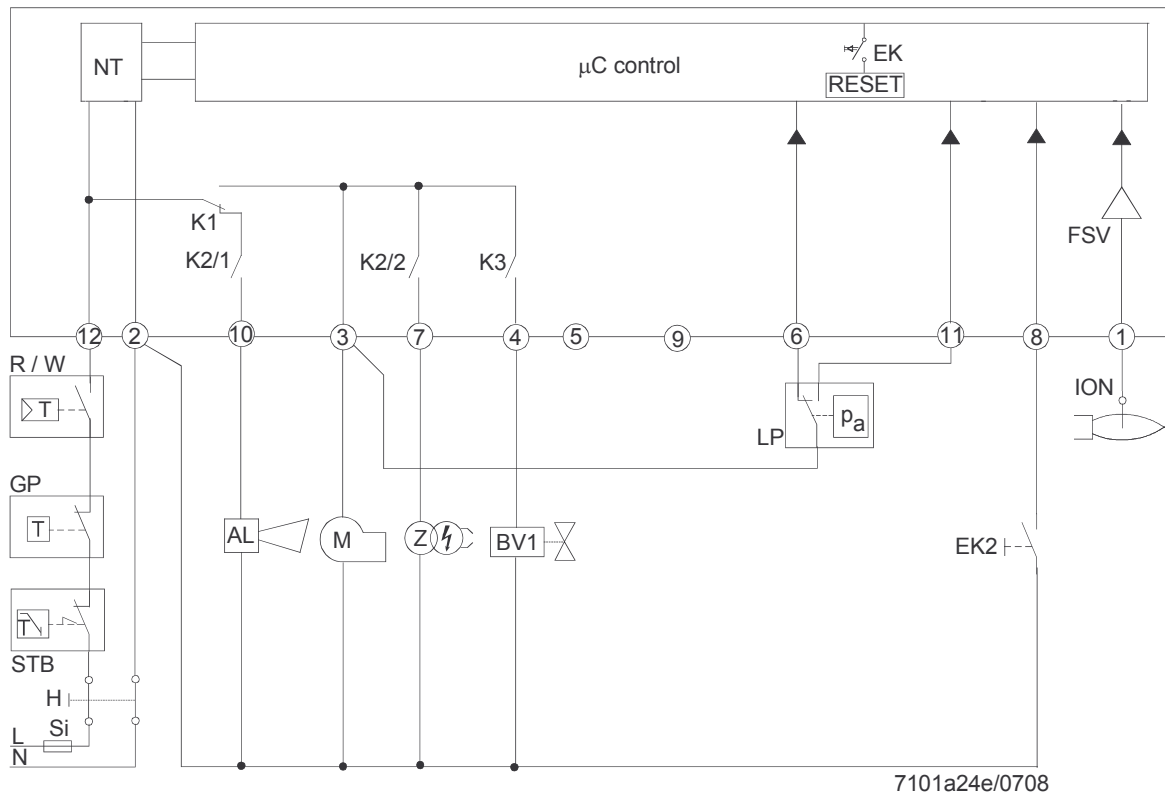
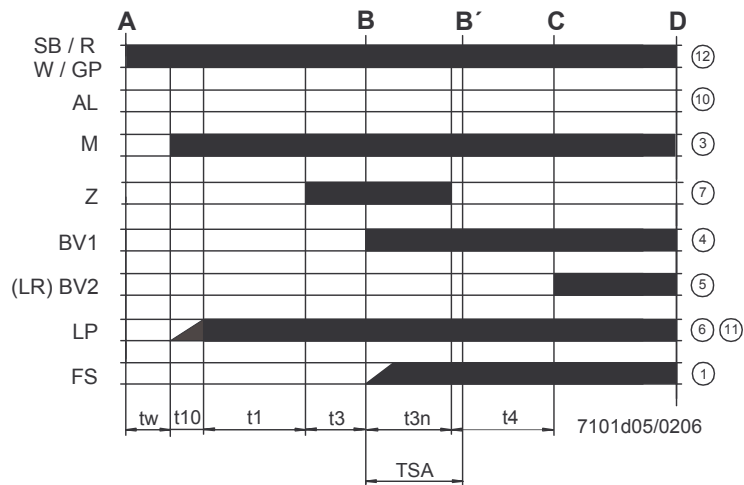
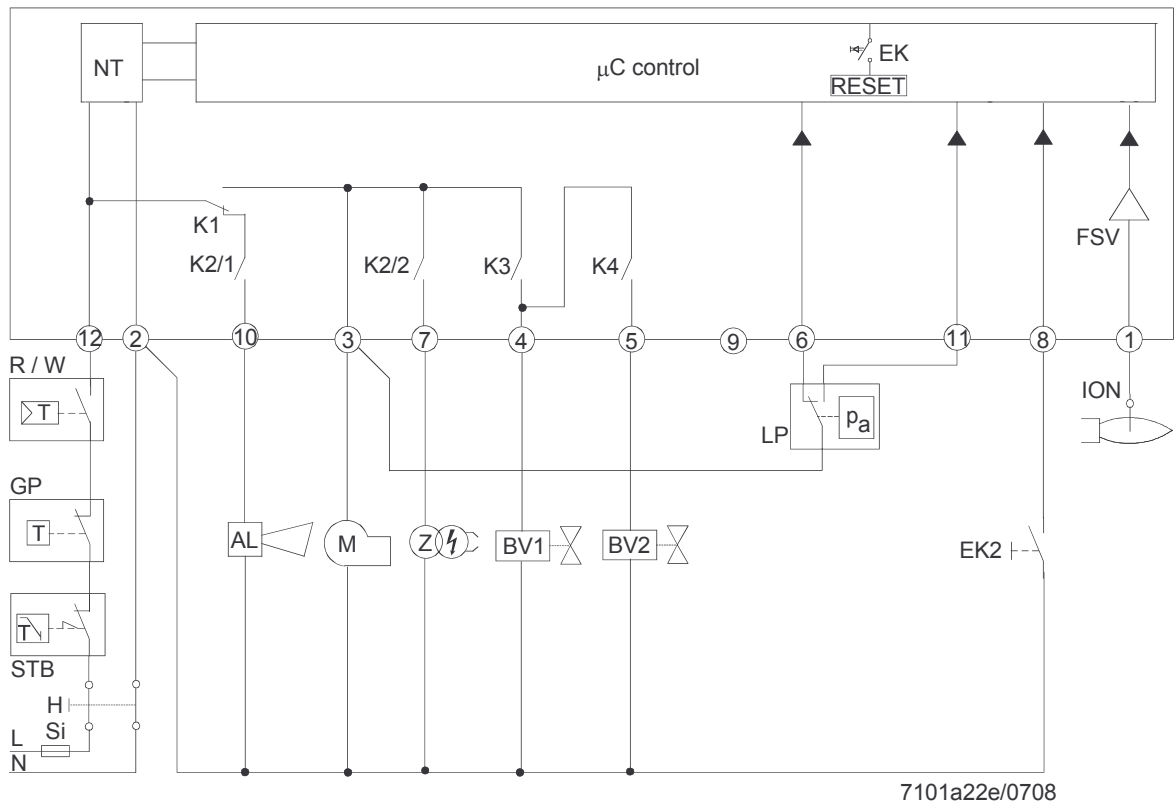


Diagrama de conexión y secuencia de control LME21...

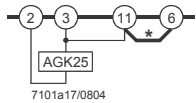


Ejemplos de aplicación sólo con LME11... / LME21... / LME22...

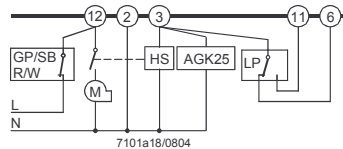


¡Los esquemas de cableado adecuados son simplemente ejemplos que deben ser verificados en el caso particular dependiendo de la aplicación!

Quegador sin ventilador y sin «LP»



Sólo para quemador con control de ventilador mediante un contacto auxiliar «HS» con «LP»



* Nota: Diferente de LGB...

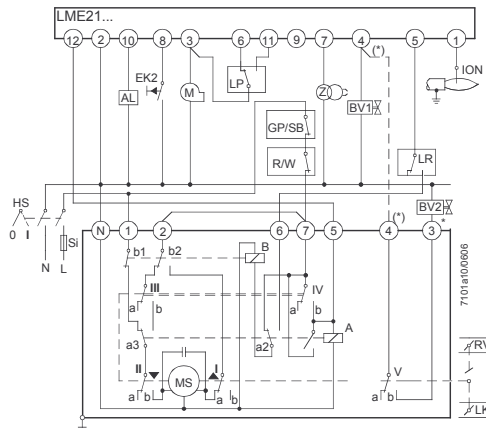
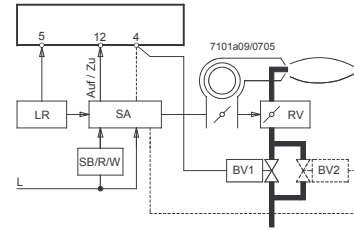
Ejemplos de Aplicación



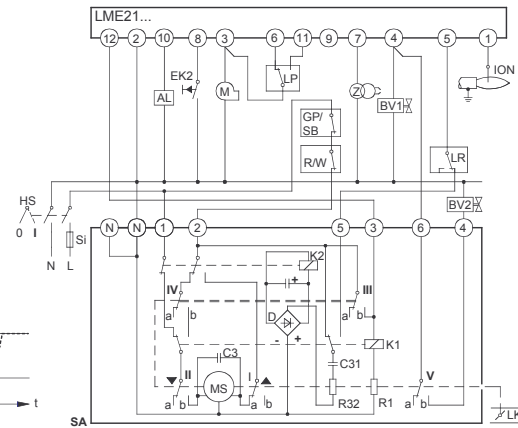
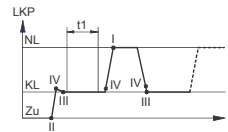
¡Los esquemas de cableado adecuados son simplemente ejemplos que deben ser verificados en el caso particular dependiendo de la aplicación!

Control de actuadores de quemadores de 2 etapas o de 2 etapas moduladores. Pre-purgado controlado «t1» con volumen de aire de baja combustión. Misma posición del actuador de baja combustión durante arranque y operación.

Para más información sobre actuadores «SA»:
 SQN3...: véase Hoja de Datos N7808
 SQN7...: véase Hoja de Datos N7804
 SQN9...: véase Hoja de Datos N7806



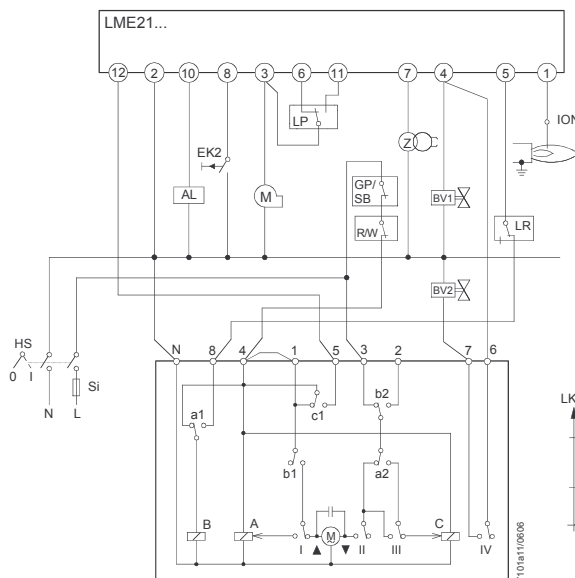
SQN3...121... / control de 2 etapas



SQN91.140... / control de 2 etapas

* Nota

Con los quemadores moduladores de 2 etapas (con compuerta de regulación de gas «RV»), «BV2» y la conexión de puntos entre las terminales (*) no se necesita.



SQN7...244 / control de 2 etapas

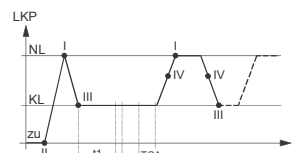
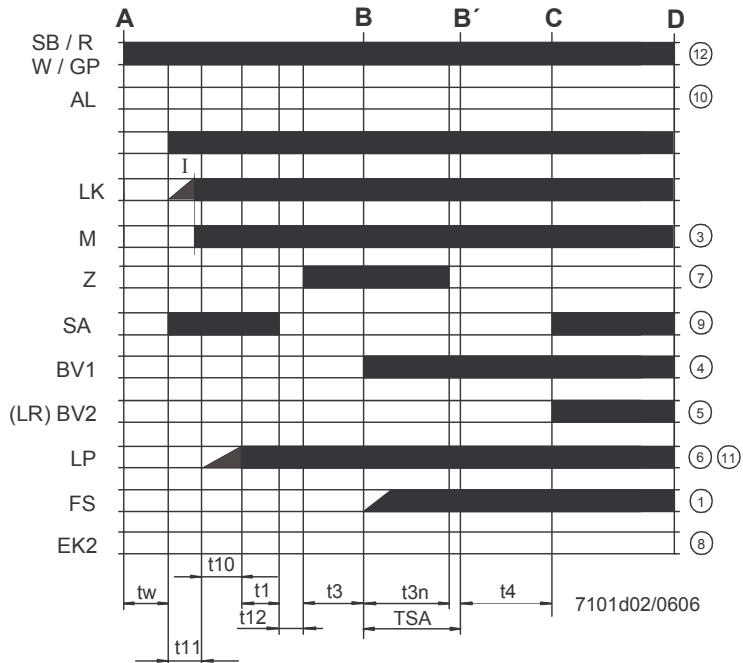
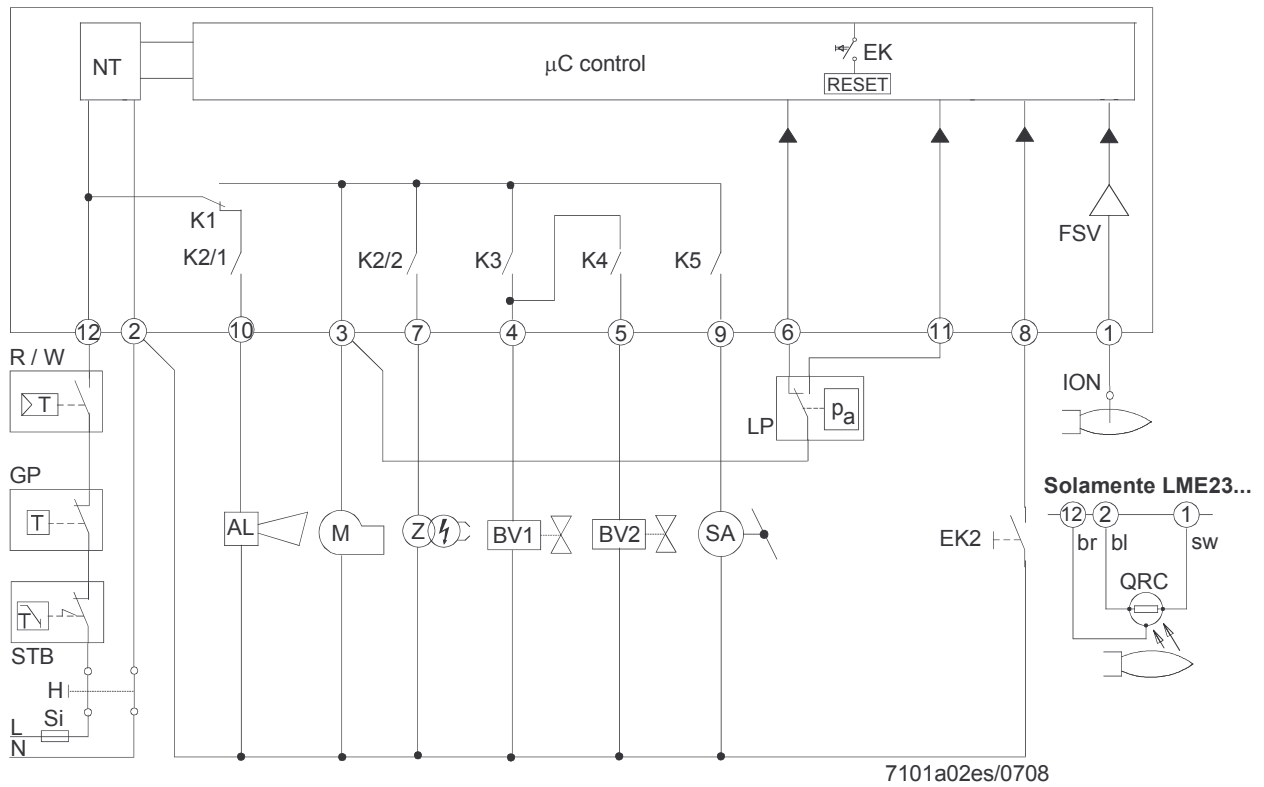


Diagrama de conexión y secuencia de control LME22... / LME23...





¡Los esquemas de cableado adecuados son simplemente ejemplos que deben ser verificados en el caso particular dependiendo de la aplicación!

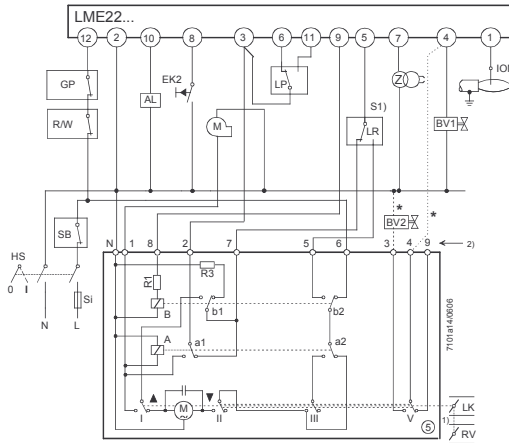
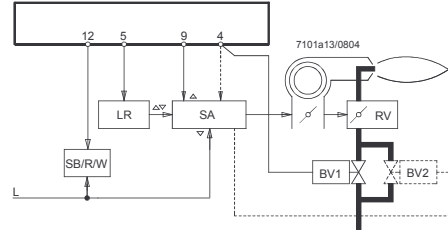
Control de actuadores de quemadores de 2 etapas o de 2 etapas moduladores. Pre-purgado controlado «t1» con volumen de aire de carga nominal.

Para información sobre actuadores «SA»:

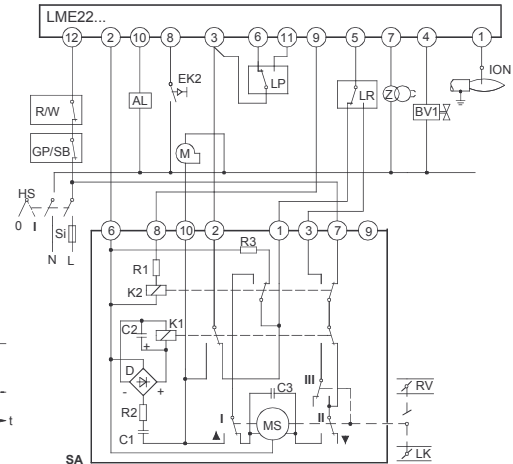
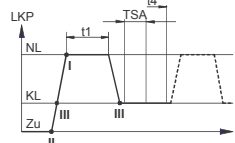
SQL3...: véase Hoja de Datos N7808

SQL7...: véase Hoja de Datos N7804

SQL9...: véase Hoja de Datos N7806



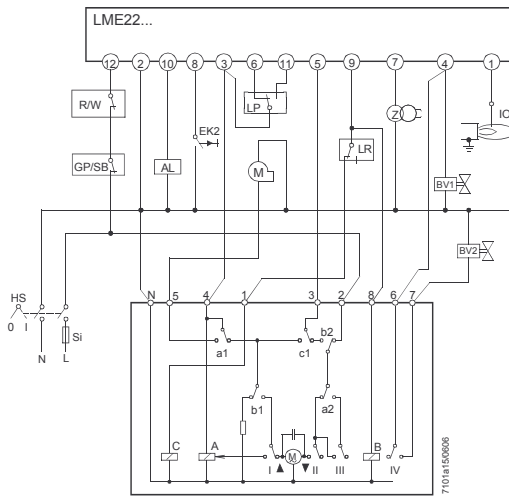
SQN3...151... o SQN3...251...



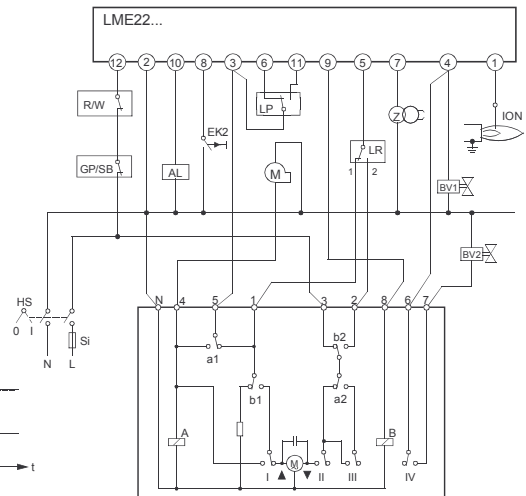
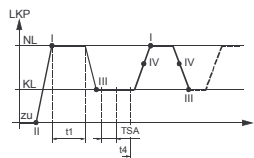
SQN90.220... / control modulador de 2 etapas

*** Nota**

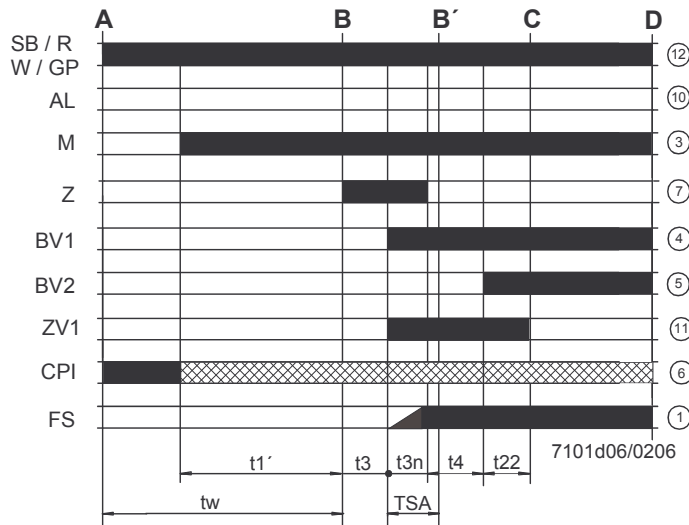
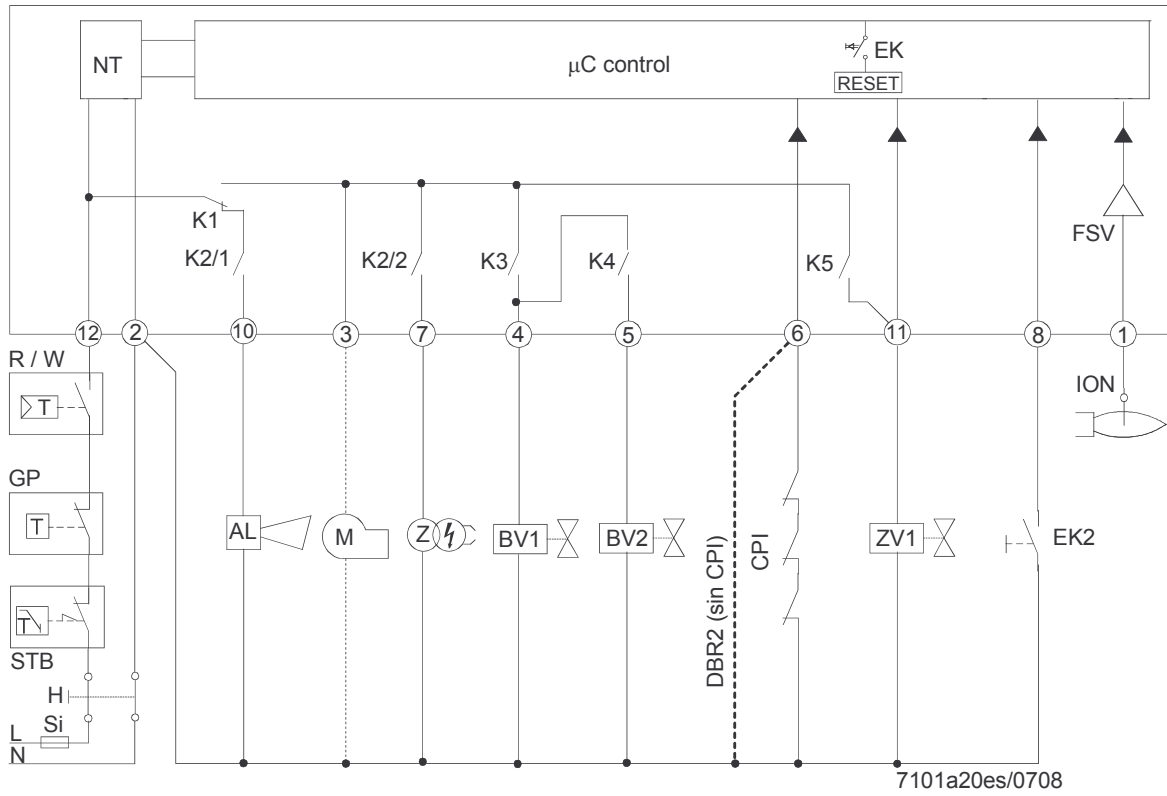
Con los quemadores moduladores de 2 etapas (con compuerta de regulación de gas «RV»), «BV2» y la conexión de puntos entre las terminales (*) no se necesita.






SQN7...454 / control de 2 etapas control de 1 cable



SQN7...424 / control de 2 etapas control de 2 cables



Leyenda

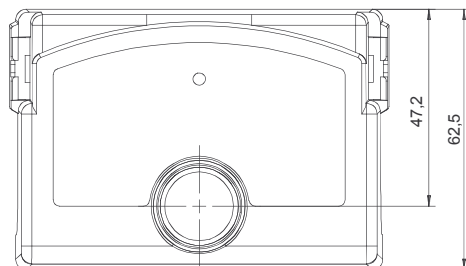
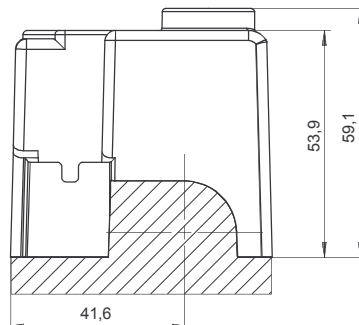
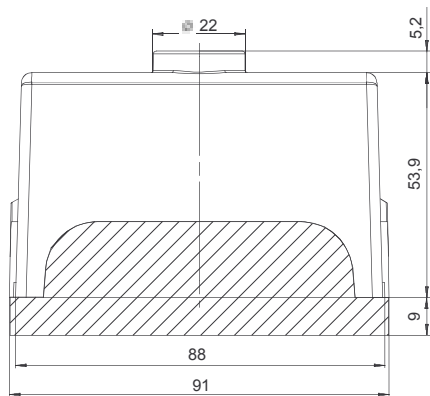
AGK25...	Resistencia PTC
AL	Mensaje de error (alarma)
BCI	Interfaz de comunicación del quemador
BV...	Válvula de combustible
CPI	Indicador de posición cerrado
DBR...	Unión de cables
EK	Botón de ajuste de cierre eléctrico (interno)
EK2	Botón de ajuste de cierre eléctrico remoto
ION	Sonda de Ionización
FS	Señal de llama
FSV	Amplificador de la señal de llama
GP	Interruptor de presión de gas
H	Interruptor principal
HS	Contacto auxiliar, relé
ION	Sonda de Ionización
K1...4	Relés Internos
KL	Baja combustión
LK	Compuerta (damper) de aire
LKP	Posición de la compuesta de aire
LP	Interruptor de presión de aire
LR	Controlador de carga
M	Motor del ventilador
MS	Motor sincrónico
NL	Carga nominal
NT	Suministro de energía
QRA...	Detector de llama
QRC...	Detector de llama azul
	bl azul
	br marrón
	sw negro
R	Termostato de control / presostato
RV	Compuerta de regulación de gas
SA	Actuador SQN...
SB	Termostato límite de seguridad
STB	Termostato límite de seguridad
Si	Fusible externo
t	Tiempo
W	Termostato límite / interruptor de presión
Z	Transformador de ignición
ZV	Válvula de gas piloto
A	Comando de arranque (encendido mediante «R»)
B-B´	Intervalo para el establecimiento de llama
C	Posición de operación del quemador alcanzada
C-D	Operación del quemador (generación de calor)
D	Parada controlada mediante «R»
	<ul style="list-style-type: none">• El quemador será inmediatamente parado• El control del quemador estará listo de inmediato para un nuevo arranque
I	Actuador de leva I
t1	Tiempo de pre-purga
t1´	Tiempo de purga
t3	Tiempo de preignición
t3n	Tiempo de post-ignición
t4	Intervalo entre ignición «apagada» y liberación de «BV2»
t10	Tiempo especificado para la señal de presión de aire
t11	Tiempo de apertura programado para el actuador «SA»
t12	Tiempo de cierre programado para el actuador «SA»
t22	2 nd tiempo de seguridad
TSA	Tiempo de seguridad de ignición
tw	Tiempo de espera
	Control señal
	Necesario entrada señal
	Carga entrada señal

Dimensiones en mm

LME...

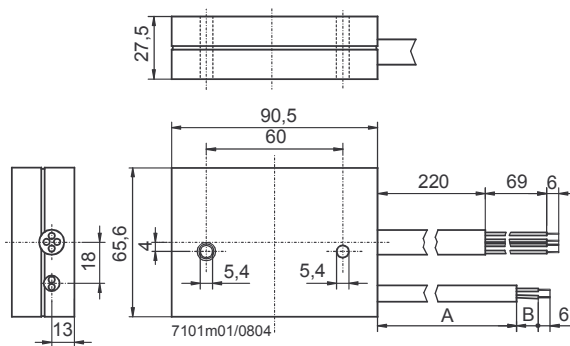


Base Plug-in AGK11... / AGK13...



7101m02/0605

Unidad auxiliar
AGQ3...A27



Referencia tipo	Dimensiones	
	A	B
AGQ3.1A27	500	19
AGQ3.2A27	300	34