



Controles de quemador de gas LME...

Controles de quemador para la monitorización de quemadores de gas de 1 o de 2 etapas o quemadores de gas de potencia calorífica baja a media, con o sin ventilador en funcionamiento intermitente.

El LME...y esta hoja de datos están destinados a su utilización por parte de los fabricantes de los equipos originales que integran los controles de los quemadores en sus productos.

Utilización, Características

Utilización

Los LME se encargan de la puesta en marcha y la monitorización de quemadores de gas de 1 o de 2 etapas o quemadores de gas en funcionamiento intermitente. La monitorización de llama tiene lugar mediante sonda de ionización o detector de llama QRA con dispositivo adicional AGQ3.xA27 para quemadores de gas de aire insuflado, o mediante detector de llama azul QRC en caso de llama azul. En términos de dimensiones del alojamiento, los LME...son idénticos a los controles de quemadores LGB... y LMG... (véase «Resumen de tipos»).

- Aplicaciones según EN 676: quemadores automáticos con ventilador para combustibles gaseosos
- Sometido a examen de tipo y homologado conforme a DIN EN 298

Características

- Detección de bajo voltaje
- Supervisión de la presión de aire con comprobación funcional del interruptor de presión de aire durante arranque y operación
- Rearme eléctrico remoto
- Indicación multicolor de mensajes de fallo o de estado de funcionamiento
- Limitación del número de repeticiones
- Secuencia de control precisa gracias al tratamiento digital de señales
- Funcionamiento intermitente controlado tras un máximo de 24 h de funcionamiento continuo

Documentación adicional

Tipo de producto	Tipo de documentación	Número de documentación
LME...	Vista general de productos	Q7101

Notas de advertencia

Para evitar lesiones personales, daños materiales o medioambientales, deben tenerse en cuenta las advertencias siguientes.

Está prohibido abrir, manipular o modificar el aparato.

- Todas las actividades (montaje, instalación y trabajo de mantenimiento, etc.) deben ser realizadas por personal cualificado
- Antes de realizar cualquier cambio en el área del conexionado, aislar completamente la instalación de la corriente eléctrica (desconexión de todos los polos). Asegúrese de que la instalación no se pueda volver a conectar de forma inadvertida y esté completamente desconectada de la corriente. En caso contrario, existe un riesgo de descarga eléctrica. Utilizar interruptores omnipolares con una distancia entre contactos de como mínimo 3 mm
- Proteja las conexiones eléctricas contra el contacto accidental aplicando las medidas adecuadas. En caso de inobservancia, existe peligro de descarga eléctrica
- Compruebe las líneas de conexión del presostato de aire en busca de cortocircuitos (terminales de conexión 3, 6 y 11). En caso de inobservancia, existe un riesgo de pérdida de funciones de seguridad
- Pulse el botón de rearme de bloqueo o el botón de arranque del LME... o la extensión del botón de rearme de bloqueo AGK20... sólo manualmente (aplicando una fuerza no superior a 10 N) sin utilizar herramientas ni objetos puntiagudos. En caso de inobservancia, existe un riesgo de pérdida de funciones de seguridad y un riesgo de descarga eléctrica
- Después de una caída de tensión o una sobrecarga, no se deben volver a poner en marcha estos aparatos, puesto que las funciones de seguridad pueden estar dañadas aunque no presenten daños visibles. En caso de inobservancia, existe un riesgo de pérdida de funciones de seguridad y un riesgo de descarga eléctrica
- Compruebe después de cada actividad (montaje, instalación, mantenimiento, etc.) que el cableado se encuentre en estado reglamentario y compruebe la seguridad según lo indicado en el capítulo *Notas de puesta en marcha*. En caso de inobservancia, existe un riesgo de pérdida de funciones de seguridad y un riesgo de descarga eléctrica

Notas de ingeniería

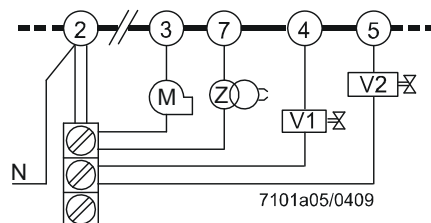
- Cuando se utilizan en conexión con actuadores, no hay señal de realimentación de posición del actuador al control de quemador
- Cuando se utilizan en conexión con actuadores, se deben tener en cuenta los requerimientos de las normas y regulaciones aplicables
- Los tiempos de funcionamiento de los actuadores deben estar adaptados al programa de control del quemador. Se requiere una comprobación adicional de la seguridad del quemador con actuador
- Cuando se sustituyan los tipos de controles de quemador LGB...o LMG... por LME..., la unidad auxiliar AGQ1... o AGQ2... se debe sustituir por la AGQ3...A27

Notas de montaje

Respete la normativa nacional pertinente en materia de seguridad.

- Realice siempre el tendido de los cables de encendido de alta tensión por separado, manteniendo la máxima distancia posible respecto al aparato y a los otros cables
- No deben intercambiarse conductores de fase y neutros
- Instale los interruptores, los fusibles, las conexiones a tierra, etc., de acuerdo con la normativa local aplicable
- Los diagramas de conexión muestran los controles del quemador con conductor neutro con toma de tierra. En las redes con conductor neutro sin toma de tierra y supervisión de corriente de ionización, la terminal 2 se debe conectar al conductor de tierra mediante una unidad RC (referencia tipo ARC 4 668 9066 0). Se debe tener la certeza de que se cumple con las regulaciones locales (por ejemplo, protección contra el peligro de descarga eléctrica) ya que una tensión de red de 120 V CA (50/60 Hz) o 230 V CA (50/60 Hz) produce picos de corrientes de fuga de 2,7 mA
- Asegúrese de que no se supere la carga eléctrica máxima permitida, véase *Datos técnicos*
- No suministre tensión (de red) externa a las salidas del control de la unidad. Cuando se prueben los dispositivos controlados por el control del quemador (válvulas de combustible o similares), el control del quemador no debe estar conectado
- Asegure la lengüeta de puesta a tierra en la parte inferior de la base enchufable AGK11 empleando un tornillo y protección contra el aflojamiento
- En el caso de quemadores sin motor de ventilador, se debe conectar un AGK25 a la terminal 3 de la unidad, ya que de lo contrario el quemador no se podrá arrancar con fiabilidad
- Por motivos de seguridad, conecte el conductor neutro a la terminal 2. Conecte los componentes del quemador (ventilador, transformador de ignición y válvulas de combustible) al distribuidor neutro como se muestra debajo en la figura. La conexión entre el conductor neutro y la terminal 2 está precableada de forma fija en la barra de terminales

Ejemplo



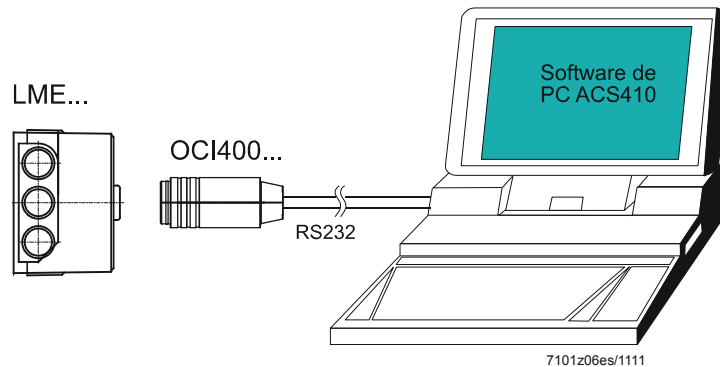
Leyenda

V...	Válvula de combustible
M	Motor de ventilador
Z	Transformador de Ignición

Cableado correcto de los conductores neutros

Conexión de la interfaz OCI400...

- Conecte la interfaz OCI400... a la toma en el botón de rearme del LME... El diagnóstico de interfaz sólo funciona si no está conectada la extensión del botón de rearme AGK20...
- Conecte la interfaz OCI400... sin extensión a la interfaz de su ordenador conforme al siguiente ejemplo de instalación



Conexión eléctrica de los detectores de llama

Es importante que, dentro de lo posible, la transmisión de señales no presente fallos:

- No realice nunca el tendido del cable del detector con otros cables
 - La capacitancia de la línea reduce la magnitud de la señal de la llama
 - Utilice un cable independiente
- Tenga en cuenta la longitud permisible de los cables del detector (véase «Datos técnicos»)
- La sonda de ionización y el electrodo de ignición no están protegidos contra el riesgo de descargas eléctricas
- Coloque el electrodo de ignición y la sonda de ionización de forma que la chispa de encendido no pueda alcanzar la sonda de ionización (peligro de sobrecarga eléctrica) y que no pueda afectar de forma adversa a la supervisión de ionización
- Con corriente de ionización y monitorización UV, la longitud del cable para el detector de llama no debe exceder de 1 m (otras longitudes de cable solo por encargo)
- Resistencia de aislamiento
 - Debe ser superior a 50 MΩ entre la sonda de ionización y tierra
 - Los soportes de detectores sucios reducen la resistencia de aislamiento, favoreciendo por tanto corrientes de fuga



Nota:

Recomendación:

Utilizar cables de detector de alta calidad con aislamiento resistente al calor, así como sondas de ionización con aislamiento cerámico.

- Conecte el quemador a la toma de tierra en cumplimiento con las regulaciones relevantes; no basta con poner a tierra únicamente la caldera

Notas de puesta en marcha

Cuando ponga en servicio la instalación o lleve a cabo las tareas de mantenimiento, realice las siguientes comprobaciones de seguridad:

	Comprobación de seguridad a realizar	Respuesta prevista
a)	Arranque del quemador con línea al detector de llama interrumpida	LME11.../LME41.051...: Máximo 3 repeticiones LME2.../LME41.052.../LME41.053.../LME41.054.../ LME41.071.../LME41.09.../LME44...: Bloqueo no alterable al terminar el tiempo de seguridad (TSA)
b)	Funcionamiento del quemador con simulación de pérdida de llama mediante interrupción del suministro de combustible (p. ej. desmonte la válvula de combustible, peligro de descarga eléctrica)	LME11.../LME41.051...: • Establecimiento de llama al expirar el tiempo de seguridad (TSA) → Máximo 3 repeticiones • Sin establecimiento de llama al terminar el tiempo de seguridad (TSA) → Bloqueo no alterable LME2.../LME44...: Bloqueo no alterable LME41.052.../LME41.053.../LME41.054.../LME41.071.../ LME41.09.../LME44.190...: Repetición
c)	Funcionamiento del quemador con simulación de fallo de la presión del aire (no en quemadores atmosféricos)	Bloqueo inmediato no alterable LME41...: Parada de seguridad / Rearranque



Nota:

Los dispositivos de seguridad y los interruptores en la alimentación de fase o en la cadena de seguridad del control de quemador deben comprobarse según las especificaciones del fabricante del quemador.

Ejemplo:

Limitador de temperatura de seguridad (STB) o presostato de gas-mín. / Presostato de gas máx. (Pmin / Pmax)



Directivas aplicadas:

- Directiva de baja tensión 2014/35/UE
- Directiva sobre los aparatos de gas 2009/142/CE
- Directiva de equipos a presión 97/23/CE y 2014/68/UE (2016-07-16)
- Compatibilidad electromagnética CEM (inmunidad) *) 2014/30/UE

*) Tras el montaje del control de quemador en la instalación, debe verificarse el cumplimiento de los requisitos de emisión CEM.

La conformidad con los requisitos de las directivas aplicadas se acredita mediante el cumplimiento de las siguientes normas/requisitos:

- Sistemas automáticos de control para quemadores y aparatos que utilizan combustibles gaseosos o líquidos DIN EN 298
- Dispositivos auxiliares de control y seguridad para quemadores a gas y aparatos de gas. Requisitos generales DIN EN 13611
- Dispositivos de control eléctrico automáticos para uso doméstico y análogo DIN EN 60730-2-5
Parte 2-5:
Requisitos particulares para los sistemas de control eléctrico automáticos de los quemadores

¡La edición vigente de las normas puede consultarse en la declaración de conformidad!



Nota acerca de DIN EN 60335-2-102

Aparatos electrodomésticos y análogos. Seguridad. Parte 2-102:

Requisitos particulares para aparatos quemadores de gas, aceite o combustible sólido con conexiones eléctricas. Las conexiones eléctricas del LME y del AGK11 cumplen los requisitos de la norma EN 60335-2-102.







Certificado EAC de Conformidad (Conformidad Eurasiática)



ISO 9001:2008
ISO 14001:2004
OHSAS 18001:2007



China RoHS
Tabla de sustancias peligrosas:
<http://www.siemens.com/download?A6V10883536>

Tipo				
LME11.230C2	---	●	●	---
LME11.330C2	---	●	●	●
LME21.130C1	●	●	●	---
LME21.130C2	●	●	●	●
LME21.230C2	●	●	●	●
LME21.330C1	●	●	●	---
LME21.330C2	●	●	●	●
LME21.350C1	●	●	●	---
LME21.350C2	●	●	●	●
LME21.550C2	●	●	●	●
LME22.131C2	●	●	●	●
LME22.231C2	●	●	●	●
LME22.232C2	●	●	●	●
LME22.233C2	●	●	●	●
LME22.331C1	●	●	●	---
LME22.331C2	●	●	●	●
LME23.331C2	●	●	●	●
LME23.351C2	●	●	●	●
LME41.051C2	---	●	●	---
LME41.052C2 *)	---	●	●	---
LME41.053C2 *)	---	●	●	---
LME41.054C2	---	●	●	---
LME41.071C2	---	●	●	---
LME41.091C2	---	●	●	---
LME41.092C2	---	●	●	---
LME44.056C2	---	●	●	●
LME44.057C1	---	●	●	---
LME44.057C2	---	●	●	●
LME44.190C2	---	●	●	●

*) Bajo demanda

Notas sobre el mantenimiento

El uso de los adaptadores de servicio solo está permitido durante un tiempo breve. Deben utilizarse en funcionamiento supervisado por personal cualificado al efecto.

Vida útil

El control de quemador tienen una vida útil prevista* de 250.000 ciclos de arranque del quemador, lo cual, si se hace un uso habitual de la calefacción, corresponde a una duración de 10 años aprox. (a partir de la fecha de fabricación especificada en la placa de características).

La vida útil se basa en las pruebas de resistencia especificadas en la norma EN 298. La European Control Manufacturers Association (Afecor) ha publicado una tabla que contiene las condiciones (www.afecor.org).

La vida útil prevista se basa en el uso del control de quemador de acuerdo con la ficha técnica. Una vez alcanzada la vida útil prevista en cuanto al número de ciclos de arranque del quemador, o el tiempo de uso correspondiente, el control de quemador debe ser reemplazado por personal autorizado.

* La vida útil prevista es el tiempo de garantía especificado en las Condiciones de Suministro.

Indicaciones para la eliminación



El aparato contiene componentes eléctricos y electrónicos, por lo que no se debe tirar a la basura doméstica.

Deberá respetarse la legislación local vigente.

Diseño mecánico

LME...	<ul style="list-style-type: none">• Enchufable al igual que los tipos predecesores LGB... y LMG... (véase «Dimensiones»)• Los controles de quemador LME... y las bases enchufables AGK11... están realizados en plástico negro• La carcasa está fabricada en plástico retardante de llama y resistente a golpes y calor. Es de tipo enchufable, y produce un chasquido al encajar en la base• La carcasa contiene<ul style="list-style-type: none">- el microcontrolador para la secuencia de control y los relés de control para el control de carga- el amplificador de señal de llama electrónico (ionización)- botón de rearme con su señal luminosa integrada de 3 colores para mensajes de fallo y de estado de funcionamiento, y un conector para el adaptador de la interfaz OCI400... o la extensión del botón de rearme AGK20...- Todas las entradas y salidas digitales del sistema relevantes para la seguridad son supervisadas por medio de una red de contacto y retroalimentación.
Variantes	<ul style="list-style-type: none">• Potencia del quemador ilimitado (arranque potencia de calor ≤ 120 kW)• 3 repeticiones en caso de pérdidas de llama durante el funcionamiento (LME11.../LME41.051...)• Repetición en caso de pérdidas de llama durante el funcionamiento (LME41.052.../LME41.053.../LME41.054.../LME41.071.../LME41.091.../LME41.092.../LME44.190...)
Indicación y diagnóstico	<ul style="list-style-type: none">• Indicación multicolor para mensajes de fallo y de estado de funcionamiento mediante indicador luminoso de 3 colores integrado en el botón de rearme• Transmisión de mensajes de fallo y de estado de funcionamiento, e información de mantenimiento detallada mediante comunicación en el modo de diagnóstico de la interfaz (UDS)• El software de PC ACS410 posibilita, mediante la interfaz óptica OCI400..., un manejo sencillo, la lectura cómoda de ajustes y estados de funcionamiento, registros de tendencias y el diagnóstico selectivo del LME...

Vista general de tipos

Las referencias de tipo indicadas a continuación se aplican al LME... sin base enchufable y sin detector de llama. Para información sobre pedidos de bases enchufables y otros accesorios, véase *Accesorios*.

Detector de llama	Referencia	Tipo	Tensión de red	tw aprox. s	t1 min. s	TSA max. s	t3n aprox. s	t3 aprox. s	t4 aprox. s	t10 min. s ³⁾	t11 min. s ¹⁾	t12 min. s ¹⁾	Repetición	En sustitución de
Controles de quemador para quemadores de 1 etapa (hasta 120 kW de potencia del quemador)														
Sonda de Ionización	BPZ:LME11.230C2	LME11.230C2	230 V CA	2,5	20	3	2,5	2	---	5	---	---	3x	---
	BPZ:LME11.330C2	LME11.330C2	230 V CA	2,5	30	3	2,5	2	---	5	---	---	3x	---
Controles de quemador para quemadores de 2 etapas, sin control de actuador														
Sonda de Ionización o detector de llama QRA... ⁴⁾ con AGQ3...A27	BPZ:LME21.130C1	LME21.130C1	120 V CA	2,5	7	3	2,5	2	8	5	---	---	---	LGB21.130A17
	BPZ:LME21.130C2	LME21.130C2	230 V CA	2,5	7	3	2,5	2	8	5	---	---	---	LGB21.130A27 LMG21.130B27
	BPZ:LME21.230C2	LME21.230C2	230 V CA	2,5	20	3	2,5	2	8	5	---	---	---	LGB21.230A27 LMG21.230B27
	BPZ:LME21.330C1	LME21.330C1	120 V CA	2,5	30	3	2,5	2	8	5	---	---	---	---
	BPZ:LME21.330C2	LME21.330C2	230 V CA	2,5	30	3	2,5	2	8	5	---	---	---	LGB21.330A27 LMG21.330B27
	BPZ:LME21.350C1	LME21.350C1	120 V CA	2,5	30	5	4,5	2	10	5	---	---	---	LGB21.350A17
	BPZ:LME21.350C2	LME21.350C2	230 V CA	2,5	30	5	4,5	2	10	5	---	---	---	LGB21.350A27 LMG21.350B27
	BPZ:LME21.550C2	LME21.550C2	230 V CA	2,5	50	5	4,5	2	10	5	---	---	---	LGB21.550A27

Leyenda

TSA	Tiempo de seguridad de encendido
tw	Tiempo de seguridad
t1	Tiempo de preventilación
t3	Tiempo de preencendido
t3n	Tiempo de postencendido
t4	Intervalo entre ignición «apagada» y la apertura de la válvula de combustible 2
t10	Tiempo especificado para señal de presión de aire
t11	Tiempo de apertura programado para el actuador
t12	Tiempo de cierre programado para actuador
t22	Segundo tiempo de seguridad

- 1) Tiempo máximo de funcionamiento disponible para el actuador. El tiempo de funcionamiento del actuador debe ser más corto
- 2) Segundo tiempo de seguridad+ tiempo de respuesta del relé de la llama
- 3) Aprox. 180 s
- 4) Sólo en la versión para 230 V CA

Vista general de tipos (continuación)

Las referencias de tipo indicadas a continuación se aplican al LME... sin base enchufable y sin detector de llama. Para información sobre pedidos de bases enchufables y otros accesorios, véase *Accesorios*.

Detector de llama	Referencia	Tipo	Tensión de red	tw aprox. s	t1 min. s	TSA max. s	t3n aprox. s	t3 aprox. s	t4 aprox. s	t10 min. s ³⁾	t11 min. s ¹⁾	t12 min. s ¹⁾	Rep etición	En sustitución de
Controles de quemador para quemadores de 2 etapas, con control de actuador														
Sonda de Ionización o detector de llama QRA... ⁴⁾ con AGQ3...A27	BPZ:LME22.131C2	LME22.131C2	230 V CA	2,5	7	3	2,5	3	8	3	12	12	---	LGB22.130A27 LMG22.130B27
	BPZ:LME22.231C2	LME22.231C2	230 V CA	2,5	20	3	2,5	3	8	3	12	12	---	---
	BPZ:LME22.232C2	LME22.232C2	230 V CA	2,5	20	3	2,5	3	8	3	16,5	16,5	---	LGB22.230A27 LGB22.230B27 LMG22.230B27
	BPZ:LME22.233C2	LME22.233C2	230 V CA	2,5	20	3	2,5	3	8	3	30	30	---	LMG22.233B27
	BPZ:LME22.331C1	LME22.331C1	120 V CA	2,5	30	3	2,5	3	8	3	12	12	---	LGB22.330A17
	BPZ:LME22.331C2	LME22.331C2	230 V CA	2,5	30	3	2,5	3	8	3	12	12	---	LGB22.330A27 LMG22.330B27
Controles de quemador para quemadores de 2 etapas, con control de actuador														
Detector de llama azul QRC...	BPZ:LME23.331C2	LME23.331C2	230 V CA	2,5	30	3	2,5	3	8	3	12	12	---	LGB32.330A27
	BPZ:LME23.351C2	LME23.351C2	230 V CA	2,5	30	5	4,5	1	10	3	12	12	---	LGB32.350A27

Leyenda

TSA	Tiempo de seguridad de encendido
tw	Tiempo de seguridad
t1	Tiempo de pre ventilación
t3	Tiempo de preencendido
t3n	Tiempo de postencendido
t4	Intervalo entre ignición «apagada» y la apertura de la válvula de combustible 2
t10	Tiempo especificado para señal de presión de aire
t11	Tiempo de apertura programado para el actuador
t12	Tiempo de cierre programado para actuador
t22	Segundo tiempo de seguridad

- 1) Tiempo máximo de funcionamiento disponible para el actuador. El tiempo de funcionamiento del actuador debe ser más corto
- 2) Segundo tiempo de seguridad+ tiempo de respuesta del relé de la llama
- 3) Aprox. 180 s
- 4) Sólo en la versión para 230 V CA

Vista general de tipos (continuación)

Las referencias de tipo indicadas a continuación se aplican al LME... sin base enchufable y sin detector de llama. Para información sobre pedidos de bases enchufables y otros accesorios, véase *Accesorios*.

Detector de llama	Referencia	Tipo	Tensión de red	TSA max. s	tw aprox. s	t1' min. s	t3 aprox. s	t3n aprox. s	t4 aprox. s	t22 aprox. s	Repetición	En sustitución de
Controladores de quemador para quemadores atmosféricos												
Sonda de Ionización o detector de llama QRA... ¹⁾ con AGQ3...A27	BPZ:LME41.051C2	LME41.051C2	AC 230 V	5	2,5	1	1	4,5	---	---	3x	---
	BPZ:LME41.052C2	LME41.052C2	AC 230 V	5	2,5	1	10	4,5	---	---	●	Bajo demanda
	BPZ:LME41.053C2	LME41.053C2	AC 230 V	5	2,5	10	1	4,5	---	---	●	Bajo demanda
	BPZ:LME41.054C2	LME41.054C2	AC 230 V	5	2,5	1	1	4,5	---	---	●	LGD12.05A27 ²⁾³⁾
	BPZ:LME41.071C2	LME41.071C2	AC 230 V	10	2,5	10	1	9	---	---	●	---
	BPZ:LME41.091C2	LME41.091C2	AC 230 V	10	2,5	1	10	9	---	---	●	---
	BPZ:LME41.092C2	LME41.092C2	AC 230 V	10	2,5	1	1	9	---	---	●	LGD12.01A27 ²⁾³⁾
Controladores de quemador para quemadores atmosféricos												
Sonda de Ionización o detector de llama QRA... ¹⁾ con AGQ3...A27	BPZ:LME44.056C2	LME44.056C2	AC 230 V	5	16	9	2	4,5	10	5	---	LGB41.255A27
	BPZ:LME44.057C1	LME44.057C1	AC 120 V	5	16	9	2	4,5	10	8	---	LGB41.258A17
	BPZ:LME44.057C2	LME44.057C2	AC 230 V	5	16	9	2	4,5	10	8	---	LGB41.258A27
	BPZ:LME44.190C2	LME44.190C2	AC 230 V	10	2,5	12	0,5	9,5	25	---	●	---

Leyenda

TSA	Tiempo de seguridad de encendido
tw	Tiempo de seguridad
t1'	Tiempo de pre ventilación
t3	Tiempo de preencendido
t3n	Tiempo de postencendido
t4	Intervalo entre ignición «apagada» y la apertura de la válvula de combustible 2
t22	Segundo tiempo de seguridad

- 1) Sólo en la versión para 230 V CA corto
- 2) Apto únicamente para funcionamiento de 1 etapa
- 3) Sin compatibilidad de pines

Adaptador de pruebas **KF8872**










- Para la comprobación del funcionamiento de los controles dentro de la instalación de quemadores
- Comprobación del funcionamiento mediante testigos luminosos de control
- Medición de corriente del detector mediante hembrillas de medición Ø 4 mm



Nota:

En caso de terminales de salida no sometidos a carga, puede encenderse el correspondiente testigo luminoso de control.

Accesorios (debe pedirse por separado)

Accesorios de conexión para controles pequeños	Base enchufable AGK11 Para conectar los controles pequeños a la instalación de quemador. Véase la ficha técnica N7201	
	Sujeción de cable AGK66 Para base enchufable AGK11. Véase la ficha técnica N7201	
	Sujeción de cable AGK65 Para base enchufable AGK11. Véase la ficha técnica N7201	
Detector de llama	Detector de llama UV QRA2 Tan solo en combinación con el aparato adicional AGQ3 Véase la ficha técnica N7712	
	Detector de llama UV QRA10 Tan solo en combinación con el aparato adicional AGQ3 Véase la ficha técnica N7712	
	Detector de llama UV QRA4 Tan solo en combinación con el aparato adicional AGQ3 Véase la ficha técnica N7711	
	Detector de llama azul QRC Véase la ficha técnica N7716	Iluminación frontal:  Iluminación lateral: 
	Sonda de ionización Debe ser aportada por el usuario	

Herramientas de servicio

Interfaz óptica **OCI400**

- Interfaz óptica entre el control de quemador y el PC
- Mediante el software ACS410 se pueden visualizar y grabar los parámetros de ajuste en la instalación

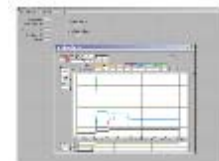
Véase la ficha técnica N7614



Software de PC **ACS410**

Para la parametrización y la visualización para el sistema de los controles de quemador.

Véase la documentación del software J7352



Actuadores

Actuador **SQL3**

Véase la ficha técnica N7808



Actuador **SQL7**

Véase la ficha técnica N7804



Actuador **SQL9**

Véase la ficha técnica N7806



Accesorios (debe pedirse por separado) (continuación)

Otros

Sistema de comprobación de válvulas **LDU11** (solo LME2)
Para comprobar la estanqueidad de las válvulas de corte para quemadores de gas y aparatos de gas, así como para impedir el arranque del quemador en caso de una tasa de fugas inadmisiblemente elevada.
Véase la ficha técnica N7696



Elemento RC **ARC 4 668 9066 0**
Para la monitorización de la corriente de ionización en redes con conductor neutro no puesto a tierra.



Resistencia PTC **AGK25**

- 230 V CA
- Para la carga del terminal 3 (en quemadores sin motor del ventilador)



Aparato adicional **AGQ3**
Para la monitorización UV. Se ubica bajo la base enchufable.
AGQ3.1A27: longitud de cable 500 mm
AGQ3.2A27: longitud de cable 300 mm



Extensión del botón de rearme **AGK20**



Datos técnicos

Datos generales del aparato	Tensión de red	120 V CA +10%/-15% 230 V CA +10%/-15%
	Frecuencia de red	50...60 Hz \pm 6%
	Consumo de energía	12 VA
	Fusible primario externo (Si)	Máx. 10 A (lento)
	Orientaciones de montaje permitidas	Discrecional
	Corriente de entrada en la terminal 12	Máx. 5 A
	Peso	aprox. 160 g
	Clase de seguridad I (control del quemador con base enchufable)	Según DIN EN 60730-1 Para aplicaciones sin separación segura. La protección contra descarga eléctrica se consigue mediante aislamiento doble o reforzado. La conexión del conductor de protección está prevista en la base enchufable AGK11.
	Especificaciones según DIN EN 60730-1:2012	
	Tipo de desconexión o interrupción para cada circuito eléctrico	Microdesconexión monopolar Funcionamiento tipo 2 B
	Grado de protección	IP40, se debe garantizar durante el montaje
	Tensión transitoria nominal Categoría III (DIN EN 60664)	
	<ul style="list-style-type: none"> • Aparato completo LME 4 kV • Líneas de fuga y espacios de aire 2,5 kV debido a medidas de limitación de la tensión 	
	Grado de contaminación	2 según DIN EN 60730-1
Clase de software	Clase C según DIN EN 60730-2-5:2011 estructura de 2 canales	
Tiempo de reacción en caso de pérdida de llama	Máx. 1 s	
Longitudes de cable permitidas terminal 1	Máx. 1 m con capacitancia de línea a 100 pF/m, sin blindaje (máx. 3 m a 15 pF/m)	
Longitud cable perm. de QRA... a AGQ3...A27 (tendido por separado)	Máx. 20 m a 100 pF/m, sin blindaje	
Rearme remoto, tendido independiente	Máx. 20 m con 100 pF/m, sin blindaje	
Longitud de cable perm. terminales 8 y 10	Máx. 20 m a 100 pF/m, sin blindaje (tender el cable por separado)	
Longitudes de cable perm. otras terminales	Máx. 3 m a 100 pF/m, sin blindaje	
Carga de los terminales adm.	para $\cos\varphi \geq 0.6$	para $\cos\varphi = 1$
- Terminal 3	Máx. 2.7 A (15 A durante máx. 0,5 s \rightarrow sólo LME2...)	Máx. 3 A
- Terminales 4, 5, 7 y 9 (11)	Máx. 1.7 A	Máx. 2 A
- Terminal 10	Máx. 1 A	Máx. 1 A

Datos técnicos (continuación)

Condiciones ambientales	Almacenamiento	DIN EN 60721-3-1
	Condiciones climáticas	clase 1K3
	Condiciones mecánicas	Clase 1M2
	Rango de temperatura	-20...+60 °C
	Humedad	< 95 % h.r.
	Transporte	DIN EN 60721-3-2
	Condiciones climáticas	clase 2K2
	Condiciones mecánicas	clase 2M2
	Rango de temperatura	-20...+60 °C
	Humedad	< 95 % h.r.
	Funcionamiento	DIN EN 60721-3-3
	Condiciones climáticas	clase 3K3
Condiciones mecánicas	clase 3M3	
Rango de temperatura	-20...+60 °C	
Humedad	< 95 % h.r.	
Altitud de instalación	Máx. 2000 m sobre el nivel del mar	



Advertencia!

No se permiten la condensación, la formación de hielo ni la penetración de agua.

A la inobservancia, existe un riesgo de pérdida de funciones de seguridad y un riesgo de descarga eléctrica.

AGK11...

Secciones transversales del conductor conectables

- Terminales 1...12
Mín. 0,5 mm²
Máx. 1,5 mm²
Alambre o trenza con virolas de cable
- Terminales de punto de apoyo N, PE, 31, 32
Mín. 0,5 mm²
Máx. 1,5 mm²
Alambre o trenza con virolas de cable
(en caso de 2 alambres o trenzas por terminal deben utilizarse exclusivamente secciones transversales idénticas para cada terminal)

Supervisión de llama con sonda de ionización

	Con tensión de red	
	UN = 120 V CA ¹⁾	UN = 230 V CA ¹⁾
Tensión del detector entre sonda de ionización y tierra (voltímetro CA Ri ≥10 MΩ)	50...120 V CA	115...230 V CA
Umbral de conmutación (valores límite): Encendido (llama encendida) (amperímetro CC Ri ≤5 kΩ) Apagado (llama apagada) (amperímetro CC Ri ≤5 kΩ)	≥1,5 μA CC ≤0,5 μA CC	≥1,5 μA CC ≤0,5 μA CC
Corriente de detector recomendada para funcionamiento fiable	≥3 μA CC	≥3 μA CC
Umbral de conmutación en caso de llama pobre durante el funcionamiento (El indicador luminoso parpadea en verde)	Aprox. 5 μA CC	Aprox. 5 μA CC
Corriente de cortocircuito entre sonda de ionización y tierra (amperímetro CA Ri ≤5 kΩ)	Máx. 50...150 μA CA	Máx. 100...300 μA CA
Corriente posible del detector en funcionamiento	Max. 20 μA	Max. 20 μA

¹⁾ Para aplicaciones fuera de la Unión Europea, se asegura el funcionamiento con tensión de red de 120 V CA/230 V CA ±10 %

Nota!
Con la misma calidad de llama, la corriente del detector con el LME... puede ser distinta que con el LMG.../LGB...

La supervisión de la llama con ionización se consigue haciendo uso de la conductividad y el efecto rectificador de la llama.

La corriente CC que circula en presencia de una llama (corriente de ionización) es en gran medida proporcional a la calidad de la llama. Esta corriente se mide en el amplificador de señal de llama.

El amplificador está diseñado de forma que reaccione únicamente a la corriente CC de la señal de llama. De este modo se garantiza que un cortocircuito entre la sonda de ionización y la masa no pueda simular una señal de llama (dado que en este caso circularía una corriente alterna).

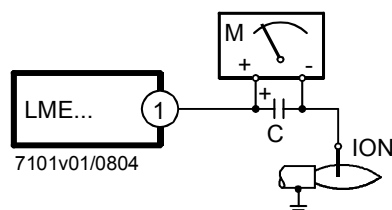
Nota:
La ignición (chispa de encendido) puede influir negativamente en la generación de la corriente de ionización durante la puesta en funcionamiento.

A fin de minimizar esta influencia

- es preciso comprobar y optimizar el posicionamiento del electrodo de ionización
- puede ser conveniente cambiar las conexiones eléctricas (fase/neutro) en el lado primario del transformador de encendido

Un cortocircuito entre la sonda de ionización y la masa conduce al bloqueo no alterable.

Circuito de medición



Leyenda

- C Condensador electrolítico 100...470 μF; 10...25 V CC
- ION Sonda de ionización
- M Microamperímetro, Ri máx. 5.000 Ω

Para corrientes de detector, véase« Datos técnicos».

¡Sólo en combinación con LMExx.xxxx2 (230 V CA)!

Supervisión de llama con AGQ3...A27 y detector QRA...

Tensión de red	230 V CA +10%/-15%
Frecuencia de red	50...60 Hz ±6 %
Longitud del cable perm. desde QRA... a AGQ3...A27 (tender cable por separado)	Máx. 20 m, sin blindaje
Longitud del cable perm. desde AGQ3...A27 a LMExx.xxxx2	Máx. 2 m, sin blindaje
Peso del AGQ3...A27	Aprox. 140 g
Orientaciones de montaje permitidas	Discrecional
Grado de protección	IP40, se debe garantizar durante el montaje
Consumo de energía	4,5 VA

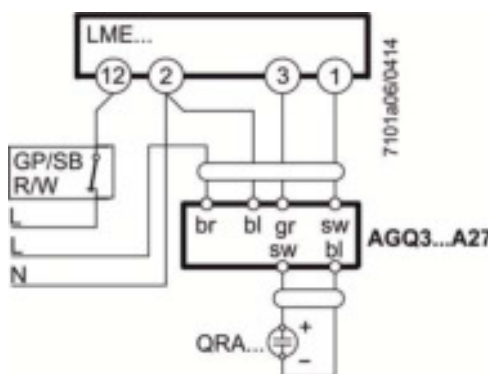
	Con tensión de red Un	
	220 V CA	240 V CA
Tensión del detector en QRA... (sin carga)		
Terminal 3 apagada (véase secuencia de control)	400 V CC	400 V CC
Terminal 3 encendida (véase secuencia de control)	300 V CC	300 V CC
Tensión del detector Carga mediante instrumento de medición de CC Ri >10 MΩ		
Terminal 3 apagada (véase secuencia de control)	380 V CC	380 V CC
Terminal 3 encendida (véase secuencia de control)	280 V CC	280 V CC
Señales del detector de corriente CC con detector QRA...	Mín. requerido	Máx. posible
Medición en el detector QRA...	200 µA	500 µA

Unidad auxiliar AGQ3...A27

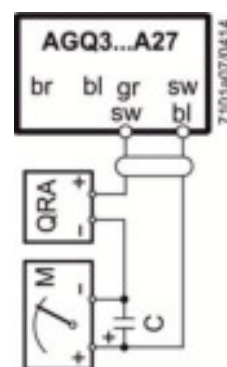
En conexión con los controles del quemador LMExx.xxxx2, es obligatoria la utilización de la unidad auxiliar AGQ3...A27.

Para comprobar el correcto funcionamiento de los tubos UV antiguos se lleva a cabo una prueba de UV con un mayor suministro de tensión al tubo UV después de la parada controlada hasta que la terminal 3 esté encendida.

Diagrama de conexión



Circuito de medición para medir la corriente del detector UV



Medición realizada en el detector QRA...

Leyenda

C	Condensador electrolítico 100...470 µA; 10...25 V CC	bl	Azul
M	Microamperímetro Ri máx. 5.000 Ω	br	Marrón
QRA...	Detector de llama	gr	Gris
GP	Presostato	sw	(Antiguo: rt = rojo)
SB	Termostato de límite de seguridad	sw	Negro
R	Termostato o presostato		
W	Termostato de límite o interruptor de presión		

Datos técnicos (continuación)

Supervisión de llama con QRC... (sólo LME23...)

	Corriente de detector requerida (con llama)	Corriente de detector perm. (sin llama)	Corriente de detector posible con llama (típicamente)
QRC...	Mín. 40 μ A	Máx. 5.5 μ A	Máx. 60 μ A

Los valores mostrados en la tabla de arriba sólo se aplican bajo las siguientes condiciones:

- Tensión de red 120 V CA/230 V CA
- Temperatura ambiente 23 °C

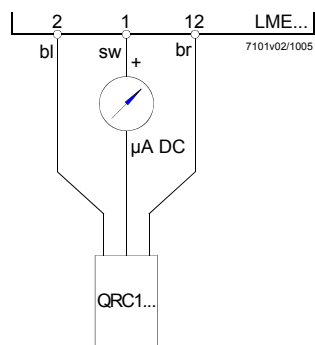
Indicador de funcionamiento testigo verde

	Corriente del detector en funcionamiento: - Señal de llama inestable - Testigo verde parpadeante	Corriente del detector en funcionamiento: - Señal de llama estable - Testigo verde permanece encendido
QRC...	<45 μ A	>45 μ A

Los valores mostrados en la tabla de arriba sólo se aplican bajo las siguientes condiciones:

- Tensión de red 120 V CA/230 V CA
- Temperatura ambiente 23 °C

Circuito de medición para corriente del detector



Leyenda

- μ A DC Microamperímetro CC con una resistencia interna de $R_i = \text{máx. } 5 \text{ k}\Omega$
- bl Azul
- sw Negro
- br Marrón

Como alternativa a la medición de corriente del detector, se puede utilizar la herramienta de diagnóstico OC1400.../ACS410. En tal caso, no se precisa de microamperímetro CC.

Funcionamiento

Requisitos para la puesta en marcha

- El control del quemador está rearmado
- Todos los contactos en la línea están cerrados y existe demanda de calor
- No debe haber subtensión
- Presostato de aire en posición de reposo
- La válvula de combustible 1 está conectada
- El motor del ventilador, o AGK25 están conectados (no en el LME4...)
- El detector de llama está oscurecido y no hay luz extraña

LME41...

- El presostato de aire debe estar en su posición de reposo o DBR1

LME44...

- CPI cerrado o DBR2

Subtensión

- Parada de seguridad desde la posición de funcionamiento si la tensión de red cae por debajo de aprox. 75 V CA (con $U_N = 120 \text{ V CA}$)
- Reinicialización cuando la tensión de red supera los aprox. 95 V CA (con $U_N = 120 \text{ V CA}$)
- Parada de seguridad desde la posición de funcionamiento si la tensión de red cae por debajo de aprox. 165 V CA (con $U_N = 230 \text{ V CA}$)
- Reinicialización cuando la tensión de red supera los aprox. 175 V CA (con $U_N = 230 \text{ V CA}$)

Funcionamiento intermitente controlado

Después de no más de 24 horas de funcionamiento continuado, el control del quemador iniciará automáticamente una parada controlada, seguida de una reinicialización.

Funcionamiento (continuación)

Secuencia de control en caso de avería Si se produce un bloqueo no alterable, las salidas de las válvulas de combustible, el motor del quemador y el equipo de encendido se desactivan inmediatamente (< 1 s).

Causa	Respuesta
Caída de tensión	Reinicialización
La tensión ha caído por debajo del umbral de subtensión	Parada de emergencia
La tensión ha aumentado por encima del umbral de subtensión	Reinicialización
Luz externa durante el tiempo de preventilación (t1)	Bloqueo no alterable
Luz externa durante el tiempo de espera (tw)	Prevenición de arranque, al cabo de como máximo 30 s tiene lugar un bloqueo no alterable LME41.051..., LME41.054..., LME41.092...: Prevenición de arranque
Sin llama al final del tiempo de seguridad (TSA)	LME11..., LME41.051...: Como máximo 3 repeticiones, a continuación tiene lugar un bloqueo no alterable al terminar el tiempo de seguridad (TSA) LME2..., LME41.052..., LME41.053..., LME41.054..., LME41.071..., LME41.09..., LME44.190...: Bloqueo no alterable al terminar el tiempo de seguridad (TSA)
Pérdida de llama durante el funcionamiento	LME11..., LME41.051...: <ul style="list-style-type: none"> • Establecimiento de llama al terminar el tiempo de seguridad → máx. 3 repeticiones • Sin establecimiento de llama al terminar el tiempo de seguridad → Bloqueo no alterable LME2...: Bloqueo no alterable LME41.052..., LME41.053..., LME41.054..., LME41.071..., LME41.09..., LME44.190...: Repetición
- El presostato se suelda en la posición de trabajo. LME41...: Sin reacción	Prevenición de arranque, al cabo de 65 s tiene lugar un bloqueo no alterable
El presostato se suelda en la posición de reposo - Error en el control de estanqueidad (sólo en combinación con LDU11...) LME41...: El presostato se suelda en la posición de reposo o no existe conexión (puente) entre la terminal 3 y la terminal 11	Bloqueo no alterable aprox. 180 s después de transcurrido el tiempo especificado (t10)
Fallo de la presión del aire después de expirar el tiempo especificado LME41...: Fallo de la presión del aire después de expirar el tiempo especificado o interrupción del puente entre la terminal 3/terminal 11	Bloqueo no alterable LME41...: Parada de seguridad / Reinicialización
El contacto de «CPI» está abierto durante el tiempo de espera	Prevenición de arranque, al cabo de 60 segundos tiene lugar un bloqueo no alterable

Tras un bloqueo no alterable, el LME permanece bloqueado y el indicador luminoso rojo permanece encendido.
El control del quemador se puede rearmar inmediatamente. Este estado también se mantiene en caso de caída de tensión.

Funcionamiento (continuación)

Rearme del control del quemador Es posible el rearme inmediato después de un bloqueo no alterable. Para ello, mantener pulsado el botón de rearme de bloqueo durante aproximadamente 1 segundo (<3 segundos). El LME... sólo se puede rearmar cuando todos los contactos de la línea están cerrados y no existe subtensión.

Limitación de repeticiones (sólo LME11..., LME41.051...) Si al finalizar el tiempo de seguridad (TSA) no se ha formado llama, o en caso de pérdida de la llama durante el funcionamiento, es posible ejecutar como máximo tres repeticiones por cada conexión controlada mediante el regulador de temperatura o el regulador de presión ya que de lo contrario se producirá un bloqueo no alterable. El contador de repeticiones se reinicia cada vez que se produce una conmutación controlada mediante el termostato o presostato.

Software de PC ACS410

Funciones del software de PC:

El software de PC forma parte del sistema LME... y sirve principalmente como módulo de manejo con las siguientes tareas básicas:

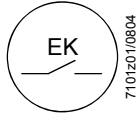
- Visualización del estado del sistema a partir de los siguientes datos:
 - Parámetros
 - Datos de proceso
- Rearme



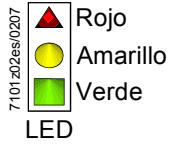
Nota!

En cuanto al manejo y las indicaciones para la puesta en servicio, véase el manual de usuario J7352.

Funcionamiento



El botón de rearme es el elemento clave para rearmar el control del quemador y para activar/desactivar las funciones de diagnóstico.



El indicador luminoso multicolor del botón de rearme es el elemento indicador clave tanto para el diagnóstico visual como para los diagnósticos de la interfaz.

Los dos elementos, tanto el botón de rearme como el indicador luminoso, se ubican bajo la cubierta transparente del botón de rearme.

Existen dos posibilidades de diagnóstico:

1. Diagnóstico visual indicación del estado de funcionamiento o diagnóstico en caso de fallo.
2. Diagnóstico de Interfaz: con ayuda del interfaz OCI400... y el software de PC ACS410 o los analizadores de gas de desecho de distintas marcas

A continuación se aborda el diagnóstico visual. En funcionamiento normal, los distintos estados de funcionamiento se indican con códigos de color (consulte la tabla de códigos de color siguiente).

Indicador de funcionamiento

Durante la puesta en marcha, se muestran las indicaciones conforme a la siguiente tabla:

Tabla de códigos de color para el indicador luminoso multicolor (LED)

Estado	Código de Color	Color
Tiempo de espera (tw), otros estados de espera	○	Apagado
Fase de espera del presostato de aire, preventilación	●	Amarillo
Fase de ignición, ignición controlada	○ ● ○ ● ○ ● ○ ● ○ ● ○	Amarillo intermitente
Operación, llama correcta	■	Verde
Operación, llama no correcta	○ ■ ○ ■ ○ ■ ○ ■ ○ ■ ○	Verde intermitente
Luz externa durante el arranque del quemador	■ ▲ ■ ▲ ■ ▲ ■ ▲ ■ ▲ ■	Verde-rojo
Subtensión	● ▲ ● ▲ ● ▲ ● ▲ ● ▲ ● ▲ ●	Amarillo-rojo
Avería, alarma	▲	Rojo
Salida de código de error (véase «Tabla de códigos de error»)	○ ▲ ○ ▲ ○ ▲ ○ ▲ ○ ▲ ○	Rojo intermitente
Diagnóstico de interfaz	▲ ▲ ▲ ▲ ▲ ▲ ▲ ▲ ▲ ▲ ▲ ▲ ▲ ▲ ▲ ▲ ▲	Parpadeo de luz roja

Leyenda

- Encendido
- ▲ Rojo
- Apagado
- Amarillo
- Verde

Funcionamiento, visualización, diagnóstico (continuación)

Diagnóstico de la causa de avería

Tras un bloqueo no alterable se enciende el indicador luminoso rojo. En ese estado, se puede activar el diagnóstico visual de la causa de la avería de acuerdo con la tabla de códigos de error presionando el botón de rearme durante más de 3 segundos. Presionando de nuevo el botón de rearme durante al menos 3 segundos, se activará el diagnóstico de interfaz. El diagnóstico de interfaz sólo funciona si no está instalada la extensión del botón de rearme AGK20... Si se ha activado accidentalmente el diagnóstico de interfaz, en cuyo caso parpadea la luz ligeramente roja del indicador luminoso, se puede desactivar presionando de nuevo el botón de rearme durante al menos 3 segundos. El momento de conmutación correcto se indica mediante un pulso de luz amarilla.

La secuencia siguiente activa el diagnóstico de la causa de fallo:

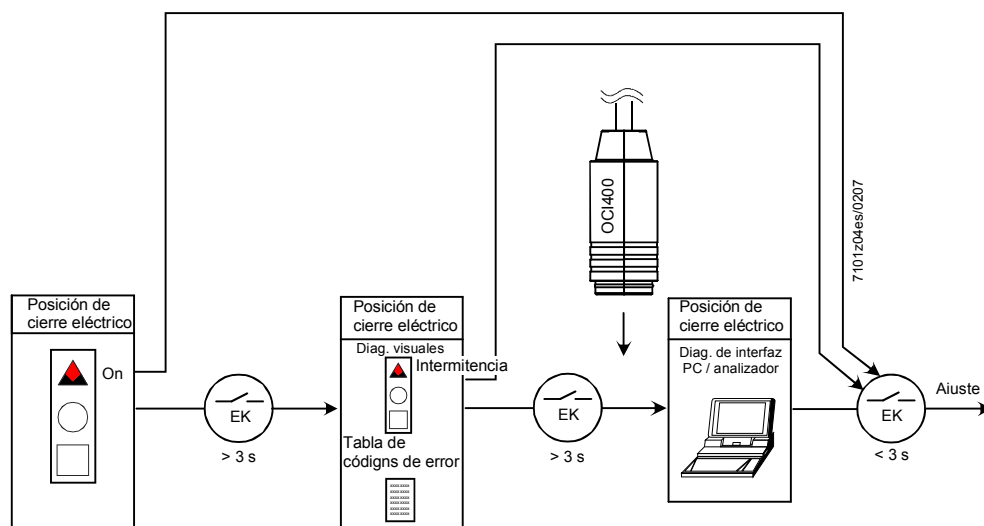


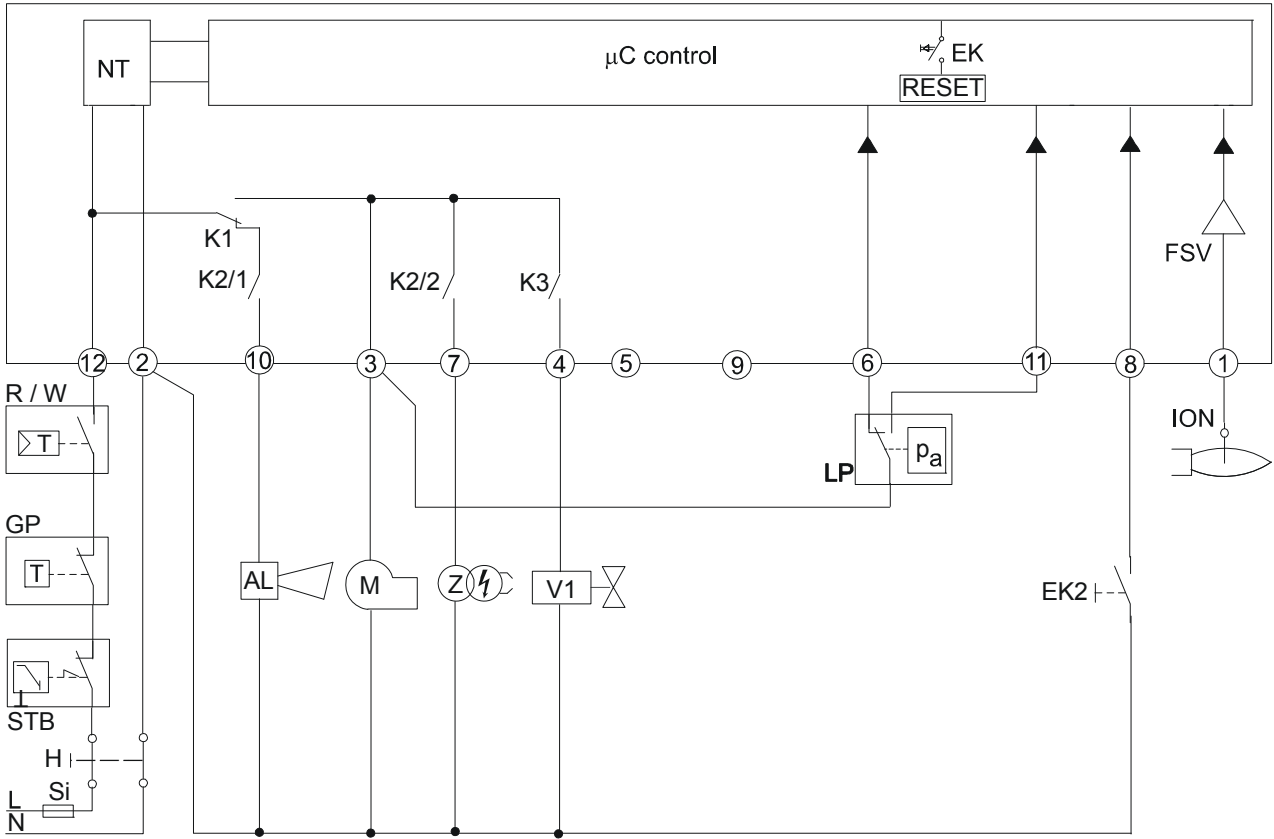
Tabla de códigos de error

Código de parpadeo «rojo» en el indicador luminoso (LED)	Alarma en term. 10	Posible causa
2 parpadeos	Encendido	Sin establecimiento de llama al terminar el tiempo de seguridad (TSA) - Válvulas de combustible averiadas o sucias - Detector de llama averiado o sucio - Mal ajuste del quemador, sin fuel - Equipo de encendido averiado
3 parpadeos	Encendido	Presostato de aire averiado - Fallo de la presión del aire después de expirar el tiempo especificado (t10) - El presostato se suelda en la posición de reposo - Error durante el control de estanqueidad (solo en combinación con LDU11)
4 parpadeos	Encendido	Luz externa durante el arranque del quemador
5 parpadeos	Encendido	Supervisión de tiempo del presostato de aire - El presostato se suelda en la posición de trabajo
6 parpadeos	Encendido	Libre
7 parpadeos	Encendido	Demasiadas pérdidas de llama durante el funcionamiento (limitación del número de repeticiones) - Válvulas de combustible averiadas o sucias - Detector de llama averiado o sucio - Mal ajuste del quemador
8 parpadeos	Encendido	Libre
9 parpadeos	Encendido	Libre
10 parpadeos	Apagado	Fallo de cableado o fallo interno, contactos de salida, otros fallos
14 parpadeos	Encendido	Contacto CPI no cerrado

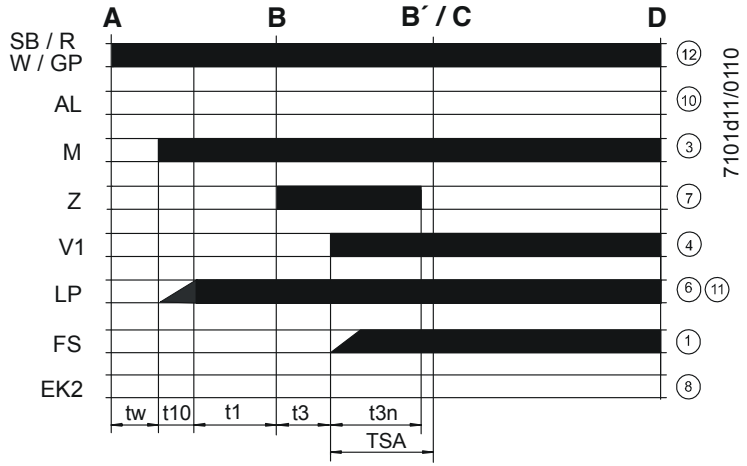
Durante el tiempo en el cual se diagnostica la causa de la avería, las salidas del control están desactivadas

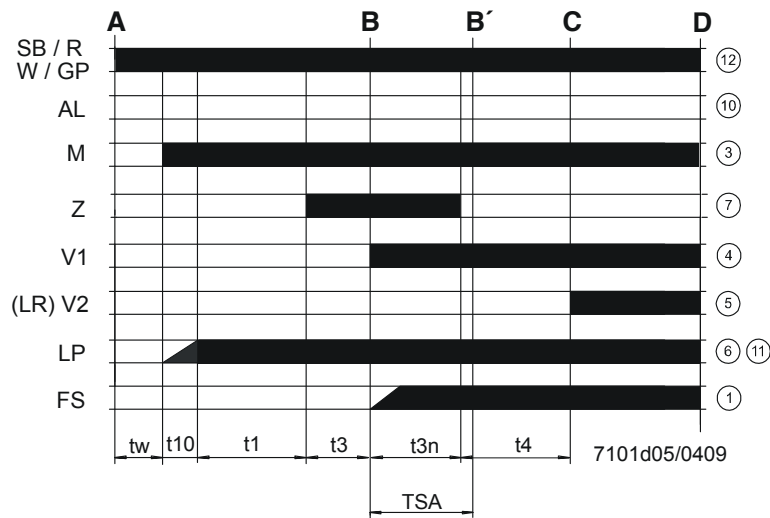
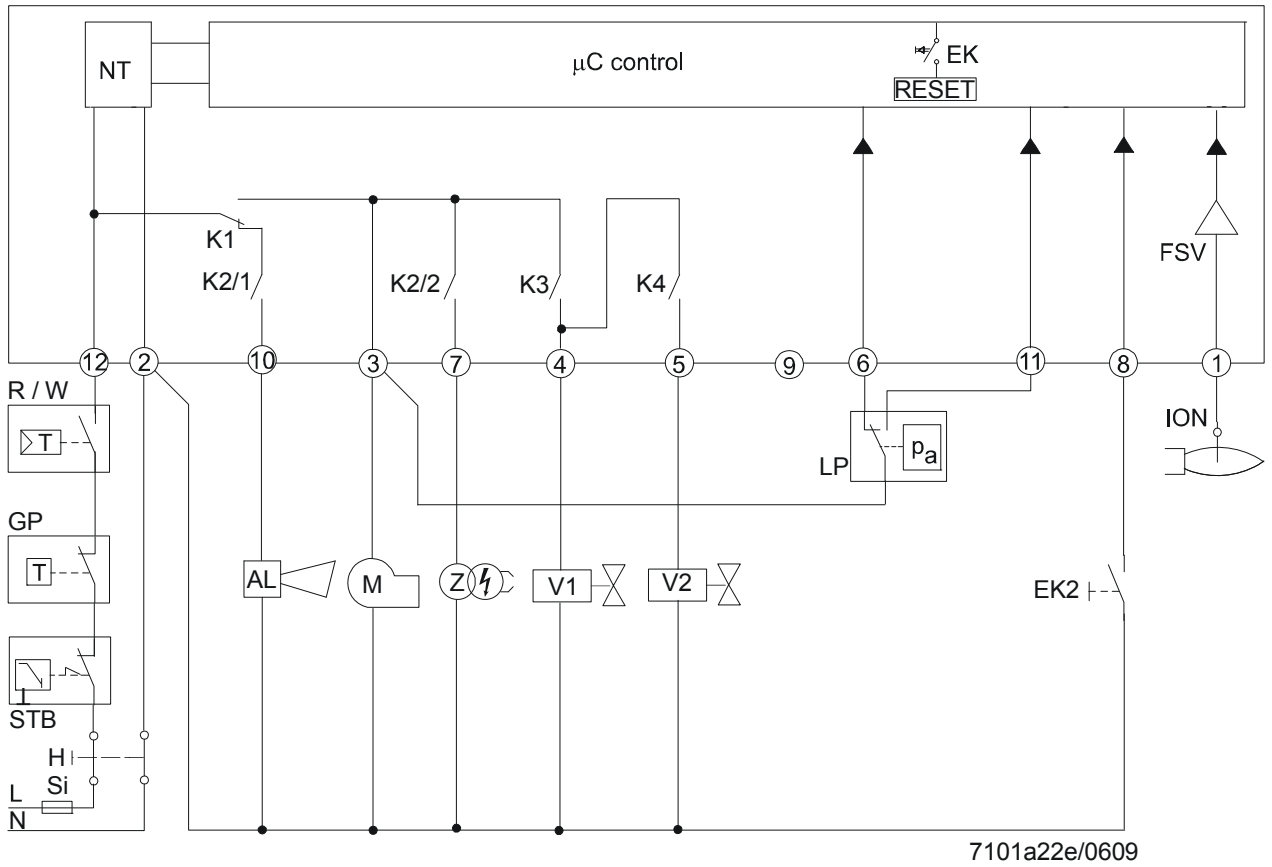
- El quemador permanece apagado
- La indicación de avería externa permanece desactivada
- Señal del estado de avería en la terminal 10, de acuerdo con la tabla de códigos de error

Para salir del diagnóstico de la causa de fallo y volver a activar el quemador, rearme el control del quemador. Pulse el botón de rearme durante aprox. 1 segundo (<3 s).



7101a24e/0609





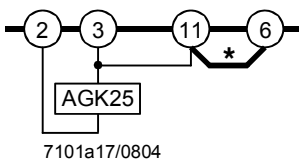
Ejemplos de conexión sólo con LME11.../LME21.../LME22...



Advertencia!

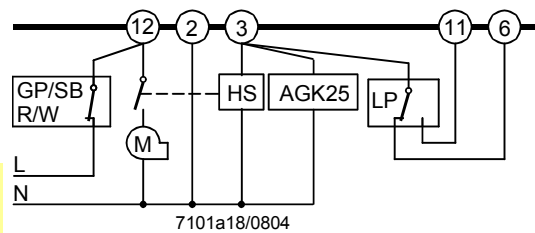
¡Los esquemas de cableado mostrados son simplemente ejemplos que deben ser verificados en cada caso particular dependiendo de la aplicación!

Quemador sin ventilador y sin presostato de aire



*** Nota!**
Diferente de LGB...

Sólo para quemador con control de ventilador mediante un contacto auxiliar con presostato de aire

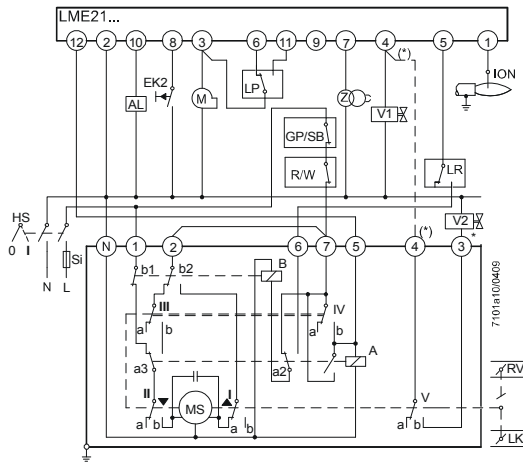
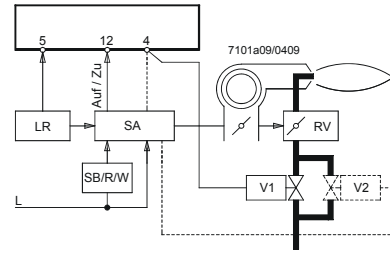




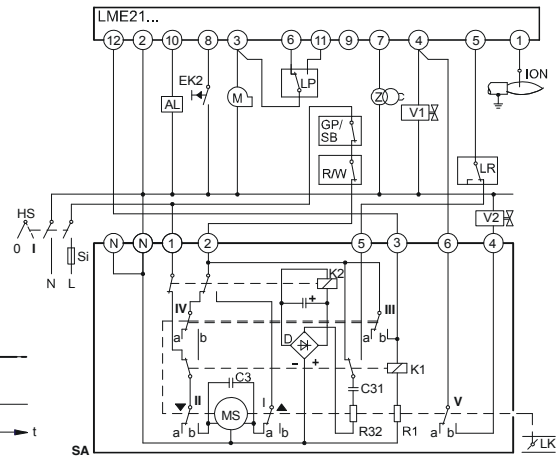
Advertencia!
¡Los esquemas de cableado mostrados son simplemente ejemplos que deben ser verificados en cada caso particular dependiendo de la aplicación!

Para el control de actuadores de quemadores de 2 etapas o de 2 etapas moduladores. Preventilación controlada con volumen de aire de carga baja. Misma posición del actuador de carga baja durante arranque y funcionamiento.

Información sobre los actuadores (SA):
 SQN3...: véase Hoja de Datos N7808
 SQN7...: véase Hoja de Datos N7804
 SQN9...: véase Hoja de Datos N7806



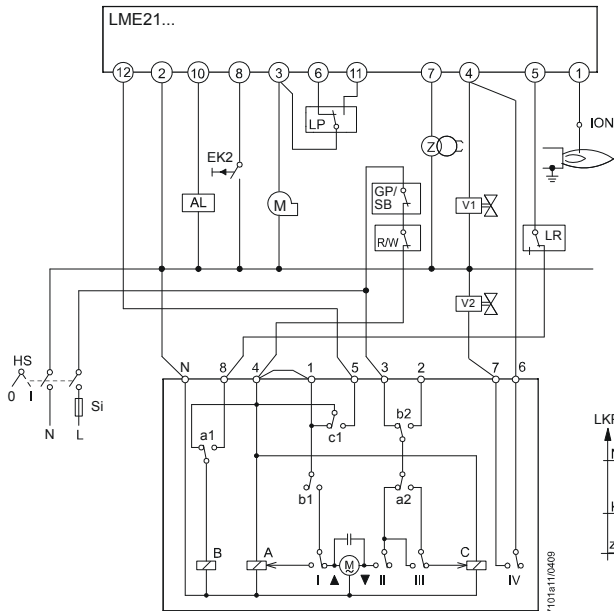
SQN3...121.../control de 2 etapas



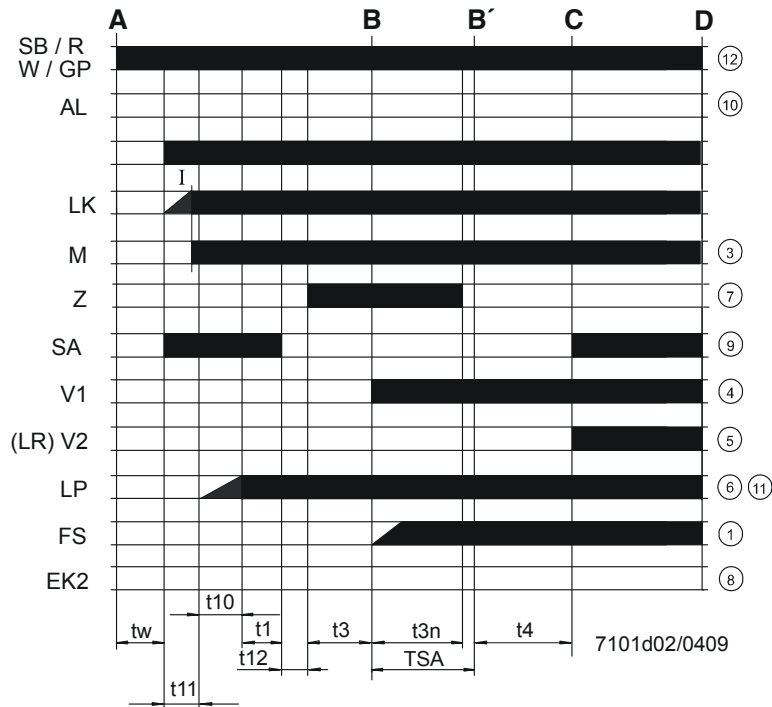
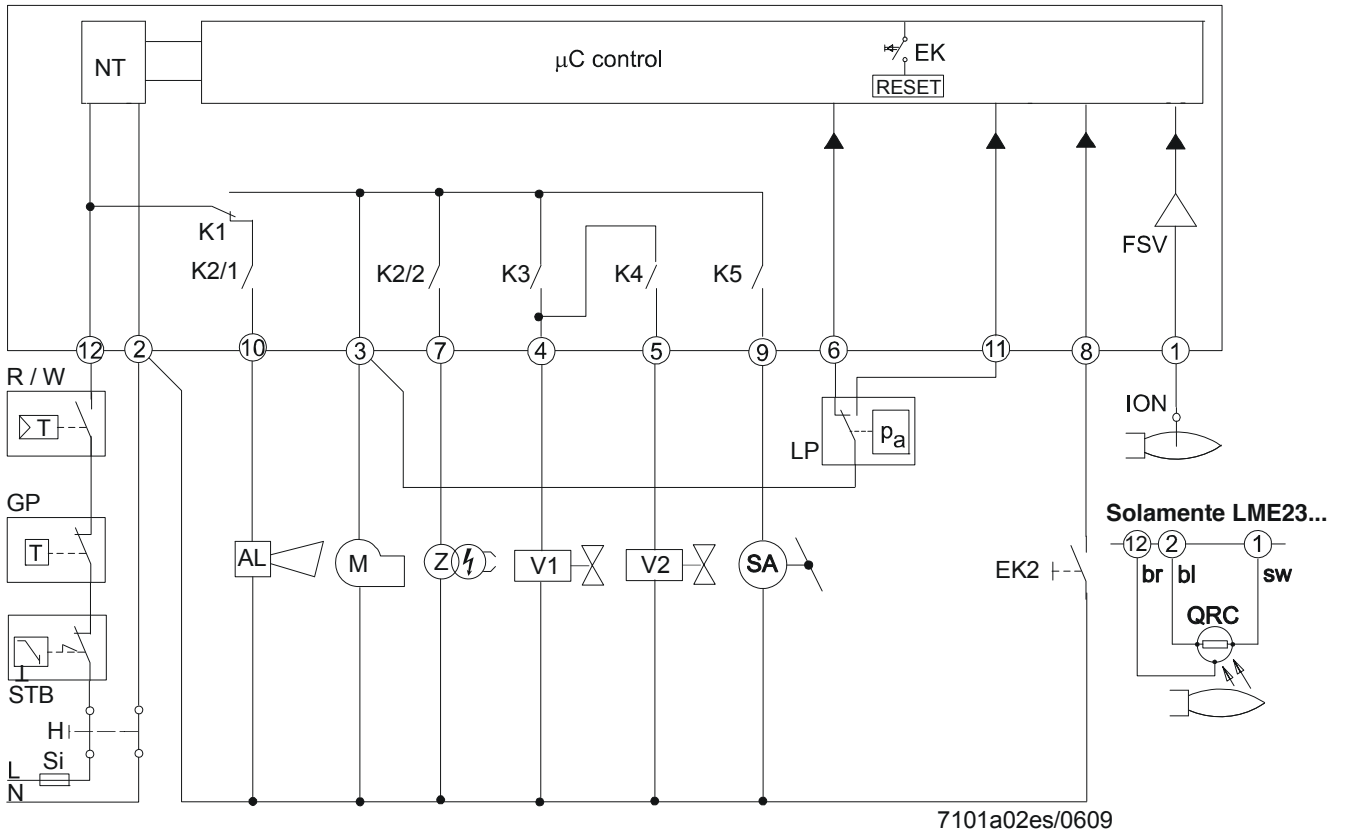
SQN91.140.../control de 2 etapas

*** Nota**

En los quemadores moduladores de 2 etapas (con regulador de gas (RV) se suprimen la válvula de combustible (V2) así como la conexión representada por una línea punteada (*).



SQN7...244/control de 2 etapas





Advertencia!

¡Los esquemas de cableado mostrados son simplemente ejemplos que deben ser verificados en cada caso particular dependiendo de la aplicación!

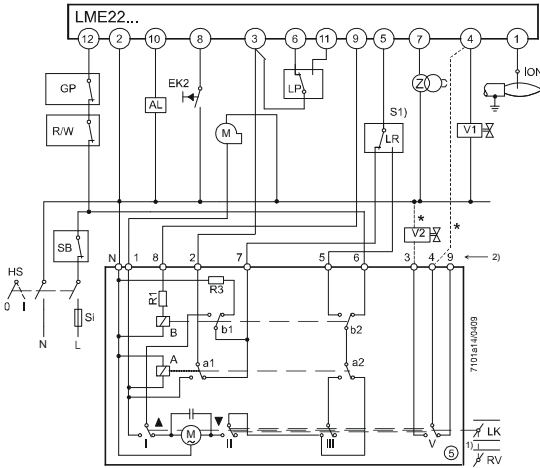
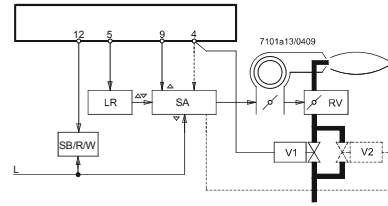
Para el control de actuadores de quemadores de 2 etapas o de 2 etapas moduladores. Pre ventilación controlada con volumen de aire de carga nominal.

Información sobre los actuadores:

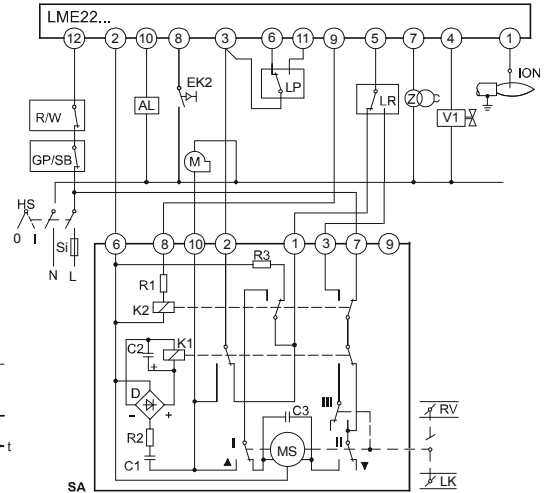
SQN3...: véase Hoja de Datos N7808

SQN7...: véase Hoja de Datos N7804

SQN9...: véase Hoja de Datos N7806



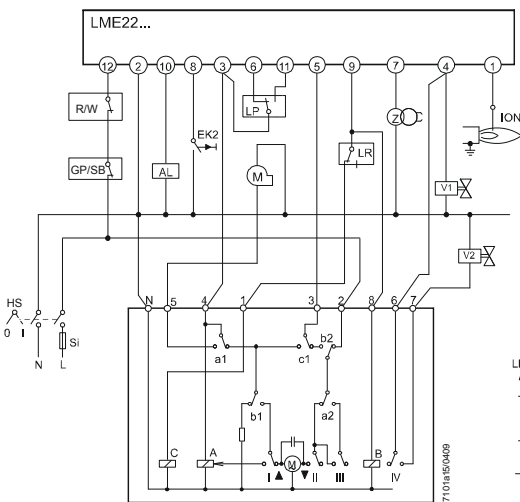
SQN3...151... o SQN3...251...



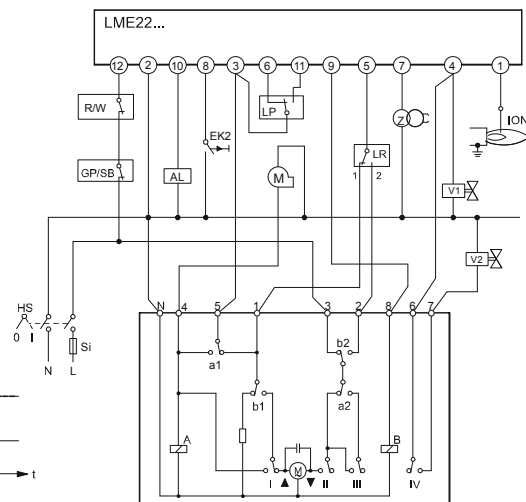
SQN90.220.../control modulador de 2 etapas

*** Nota**

En los quemadores moduladores de 2 etapas (con regulador de gas (RV)) se suprimen la válvula de combustible (V2) así como la conexión entre las terminales representada por una línea punteada (*).

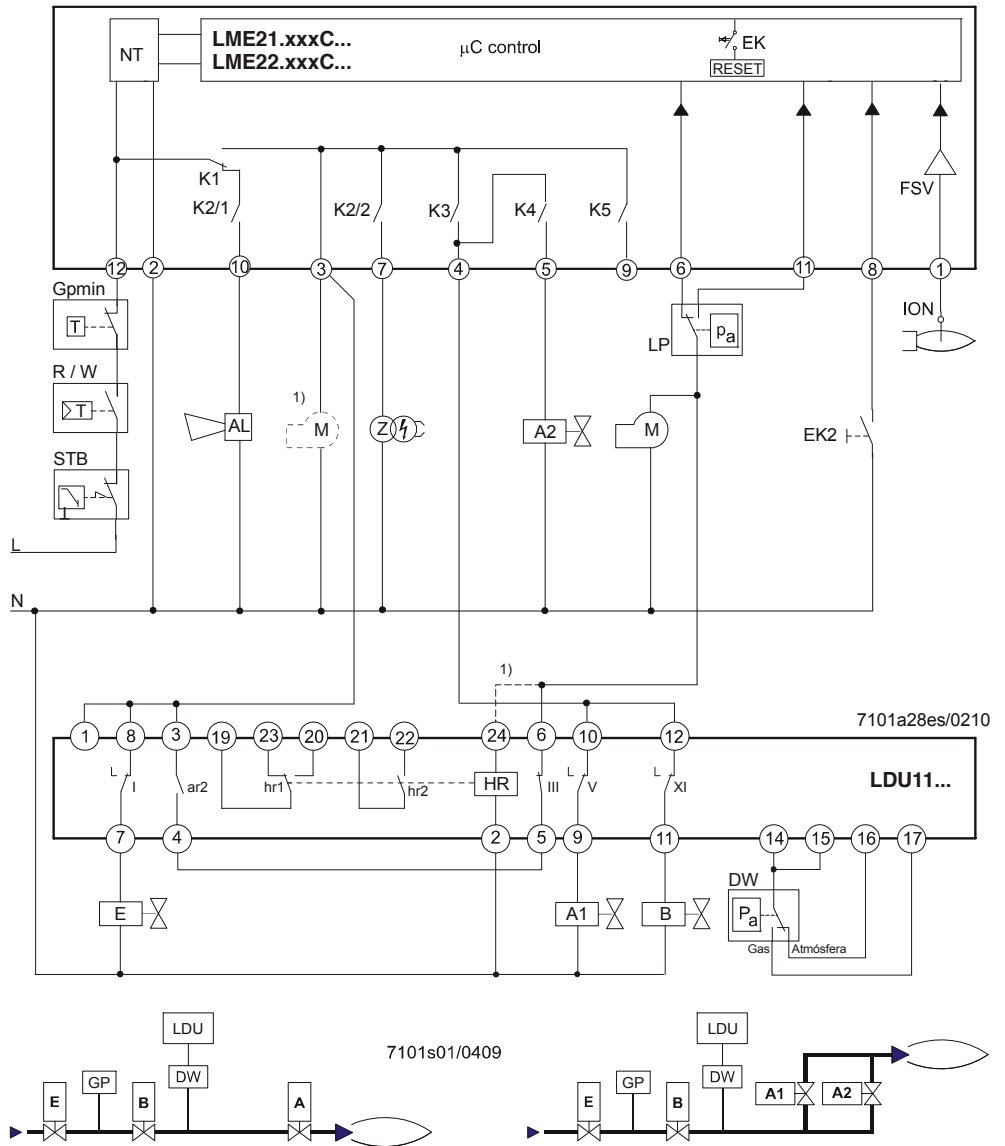


SQN7...454/control de 2 etapas control monofilar



SQN7...424/control de 2 etapas control bifilar

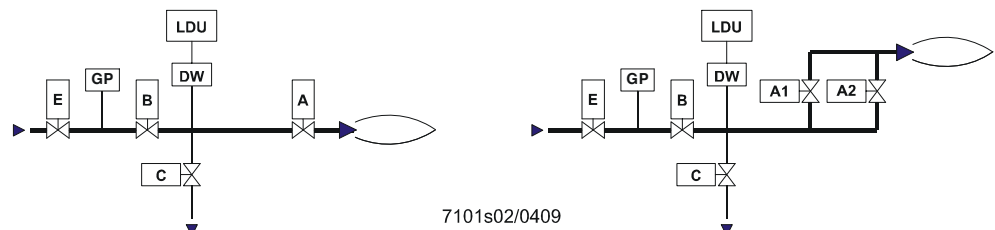
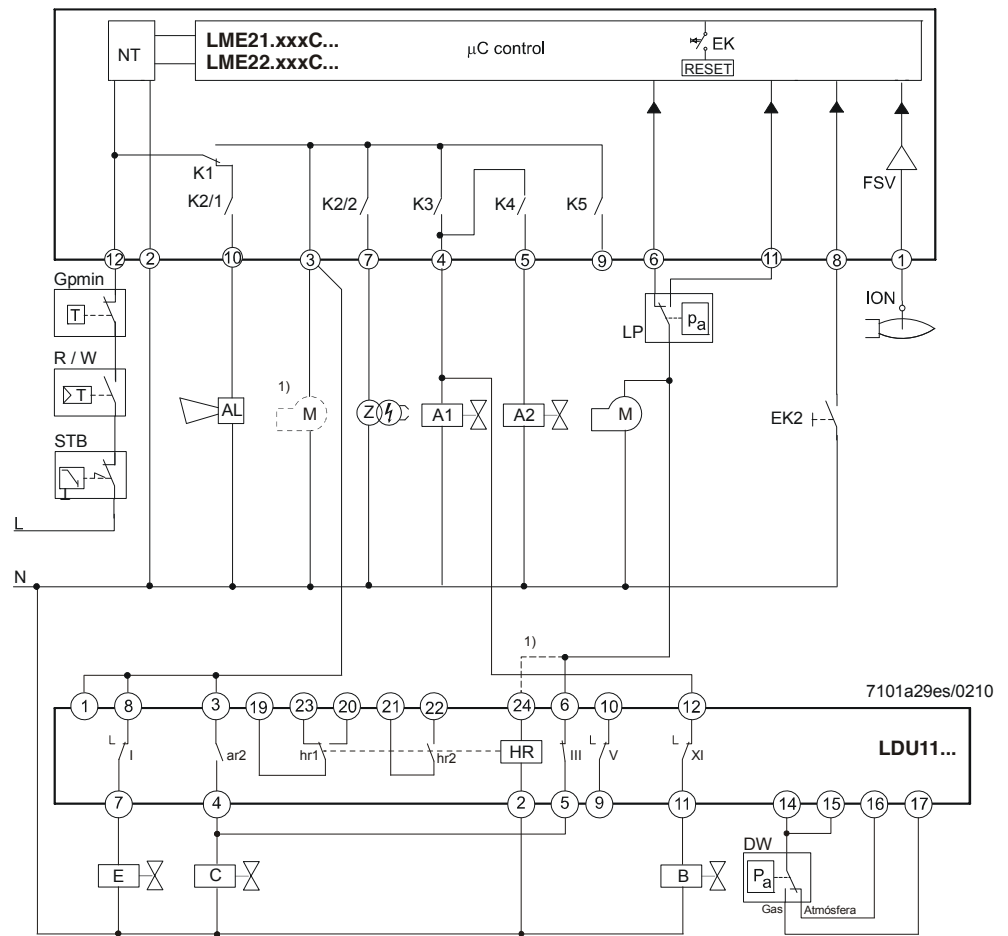
- LME21.xxxC.../LME22.xxxC... con control de estanqueidad de válvulas LDU11...
- Supervisión de las válvulas antes del arranque del quemador
- En el caso de plantas sin línea de desaireación a la atmósfera



- 1) Motor del ventilador conectado al terminal 3 del LME21.xxxC.../LME22.xxxC...
 - El control de estanqueidad de las válvulas se inicia cada vez que el sistema arranca, con conexión del terminal 3, después del encendido del regulador o después de un bloqueo
 - El control de estanqueidad de válvulas tras un bloqueo del LDU11... puede tardar hasta 160 segundos. Por lo tanto, el tiempo de respuesta máximo permitido del presostato de aire es 180 segundos
 - Con el LDU11, los fallos durante el control de estanqueidad de las válvulas conducen a un bloqueo y, con el LME21.xxxCx, a un bloqueo no alterable debido a tiempo sobrepasado para el presostato de aire (código de parpadeo 03)
- Nota:
- Un fallo del presostato de aire (el presostato de aire no cierra) conduce a un bloqueo no alterable (código de parpadeo 03) al cumplirse el tiempo de respuesta de 180 segundos del presostato de aire, y se diferencia del bloqueo no alterable en caso de control de estanqueidad defectuoso únicamente por la ausencia del bloqueo del LDU11.
 - El motor del ventilador se puede conectar o bien en el terminal 3 en combinación con un puente entre las terminales 6 y 24 del LDU11... (motor activo durante el control de estanqueidad) o al terminal 6 del LDU11... (motor activo al finalizar con éxito el control de estanqueidad).



- LME21.xxxC.../LME22.xxxC... con control de estanqueidad de válvulas LDU11...
- Supervisión de las válvulas antes del arranque del quemador
- En el caso de plantas con línea de desaireación a la atmósfera

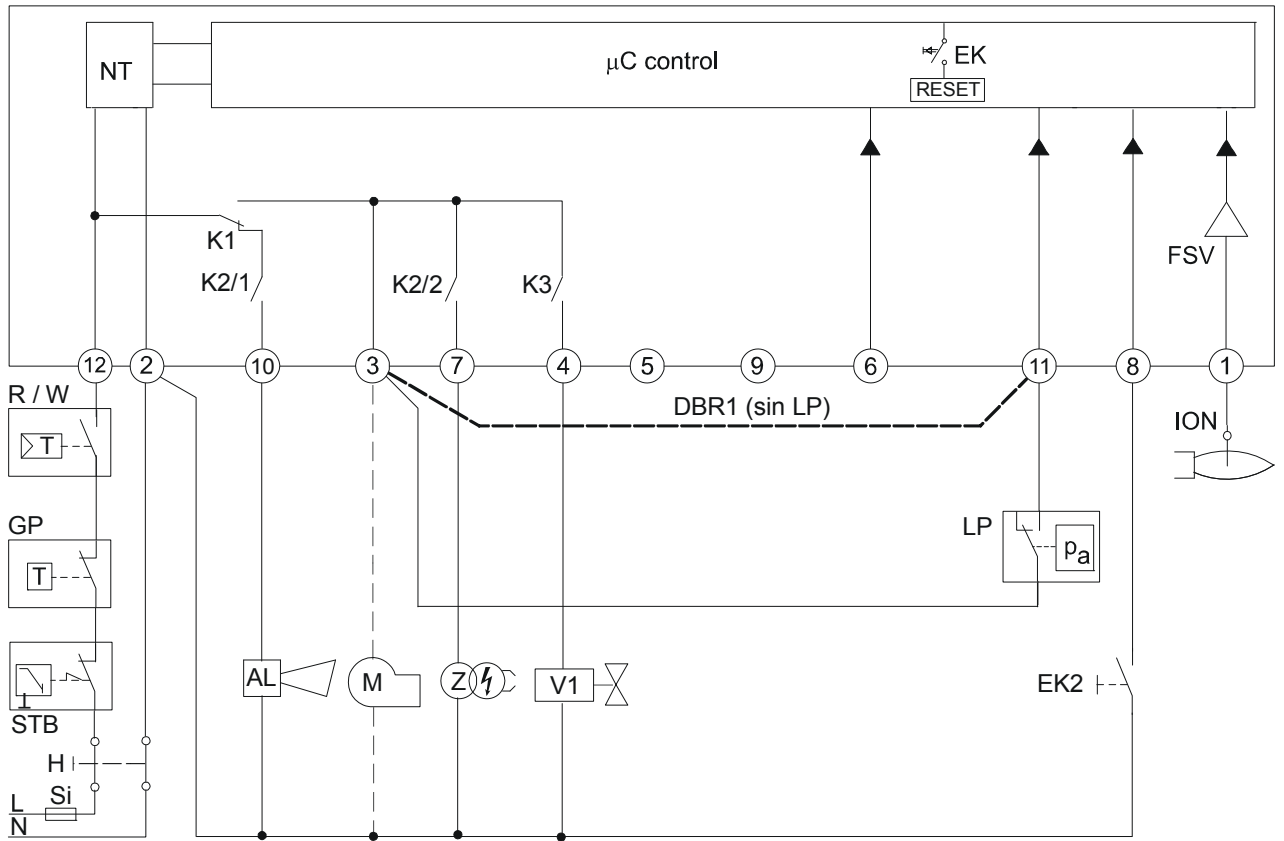


1) Motor del ventilador conectado al terminal 3 del LME21.xxxC.../LME22.xxxC...

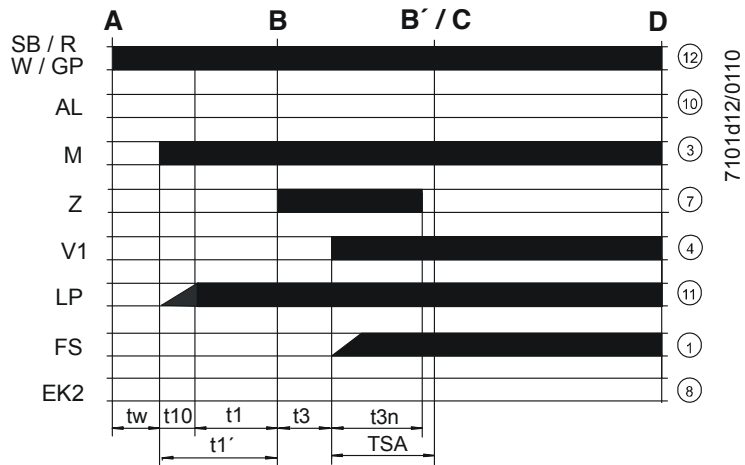
- El control de estanqueidad de las válvulas se inicia cada vez que el sistema arranca, con conexión del terminal 3, después del encendido del regulador o después de un bloqueo
- El control de estanqueidad de válvulas tras un bloqueo del LDU11... puede tardar hasta 160 segundos. Por lo tanto, el tiempo de respuesta máximo permitido del presostato de aire es 180 segundos
- Con el LDU11, los fallos durante el control de estanqueidad de las válvulas conducen a un bloqueo y, con el LME21.xxxCx, a un bloqueo no alterable debido a tiempo sobrepasado para el presostato de aire (código de parpadeo 03)

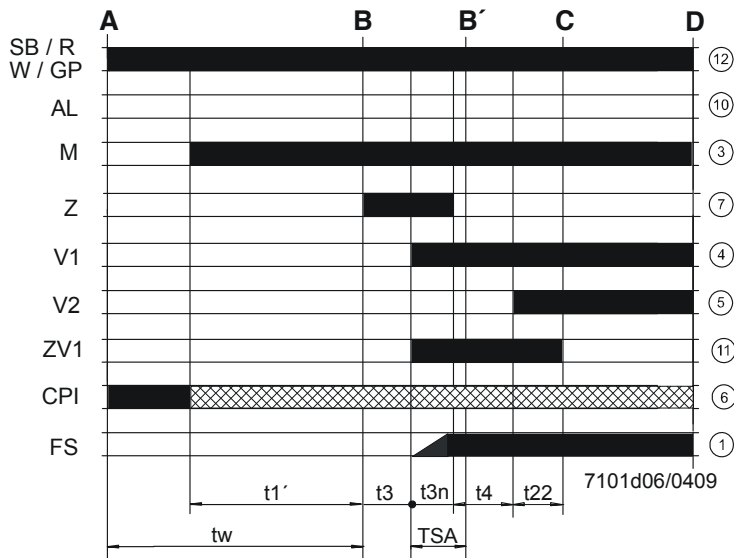
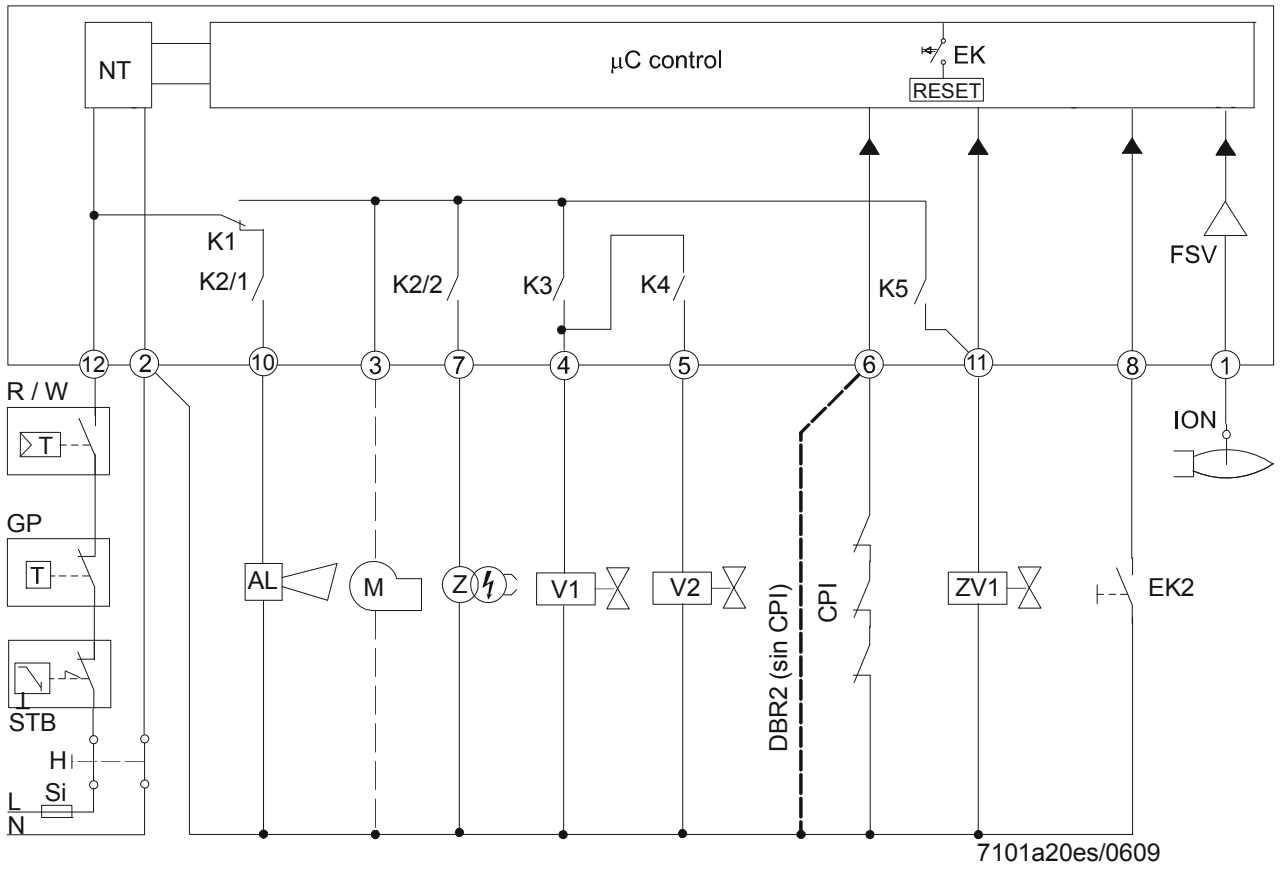


- **Nota:** Un fallo del presostato de aire (el presostato de aire no cierra) conduce a un bloqueo no alterable (código de parpadeo 03) al cumplirse el tiempo de respuesta de 180 segundos del presostato de aire, y se diferencia del bloqueo no alterable en caso de control de estanqueidad defectuoso únicamente por la ausencia del bloqueo del LDU11.
- El motor del ventilador puede ser conectado o bien al terminal 3 en combinación con un puente entre las terminales 6 y 24 del LDU11... (motor activo durante el control de estanqueidad) o al terminal 6 del LDU11... (motor activo al finalizar con éxito el control de estanqueidad)






7101a27es/0609





Leyenda

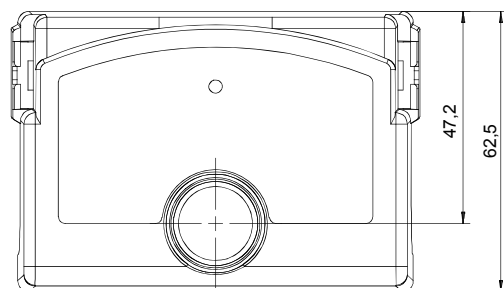
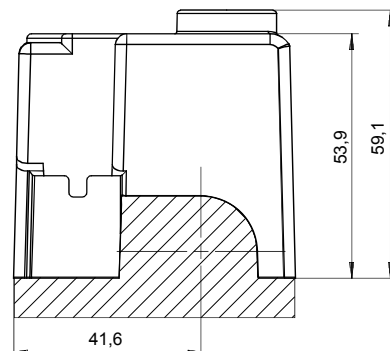
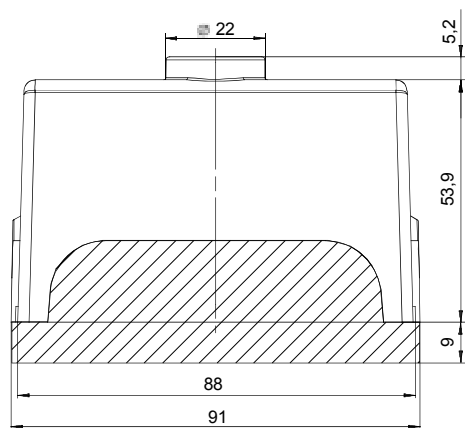
A	Comando de arranque (encendido mediante termostato o presostato)
B-B'	Intervalo para el establecimiento de llama
C	Posición de funcionamiento del quemador alcanzada
C-D	Funcionamiento del quemador (generación de calor)
D	Parada controlada mediante termostato o presostato <ul style="list-style-type: none"> • El quemador se apaga inmediatamente • El control del quemador estará listo de inmediato para un nuevo arranque
I	Leva I del actuador
t1	Tiempo de preventilación
t1'	Tiempo de purga
t3	Tiempo de preencendido
t3n	Tiempo de postencendido
t4	Intervalo entre ignición «apagada» y apertura de la válvula de combustible 2
t10	Tiempo especificado para la señal de presión de aire
t11	Tiempo de apertura programado para el actuador
t12	Tiempo de cierre programado para el actuador
t22	Segundo tiempo de seguridad
TSA	Tiempo de seguridad de encendido
tw	Tiempo de espera
	Señal de entrada/salida 1 (ENCENDIDO)
	Señal de entrada/salida 0 (APAGADO)
	Señal de entrada admisible 1 (ENCENDIDO) o 0 (APAGADO)
AGK25...	Resistencia PTC
AL	Mensaje de error (alarma)
CPI	Indicador de posición cerrado
DBR...	Puente
DW	Presostato control de estanqueidad
EK	Botón de rearme interno
EK2	Botón de rearme remoto
FS	Señal de llama
FSV	Amplificador de la señal de llama
GP	Presostato de gas
H	Interruptor principal
HS	Contacto auxiliar, relé
ION	Sonda de ionización
K1...4	Relés internos
KL	Carga baja
LK	Regulador de aire
LKP	Posición del regulador de aire
LP	Presostato de aire
LR	Regulador de potencia
M	Motor del ventilador
MS	Motor síncrono
NL	Carga nominal
NT	Fuente de alimentación
QRA...	Detector de llama
QRC...	Detector de llama azul (bl = azul, br = marrón, sw = negro)
R	Termostato / presostato
RV	Regulador de gas
SA	Actuador SQN...
SB	Limitador de seguridad
Si	Limitador de temperatura de seguridad
STB	Fusible primario externo
t	Tiempo
V...	Válvula de combustible
W	Termostato de límite o interruptor de presión
Z	Transformador de ignición
ZV	Válvula adicional

Dimensiones en mm

LME...

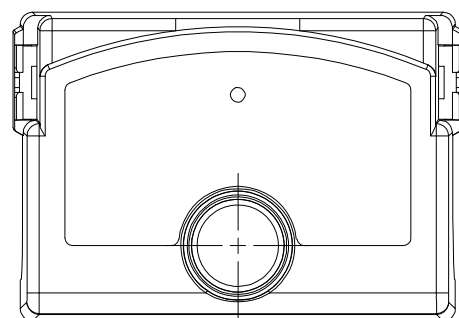
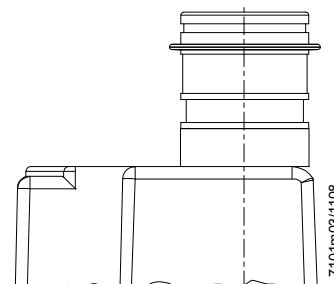
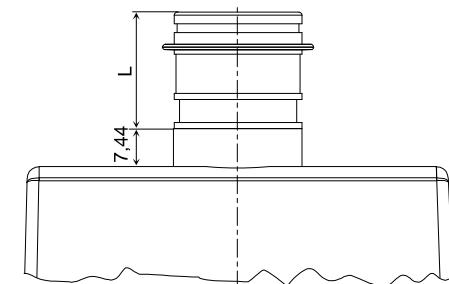


Base enchufable AGK11...



7101m02/0605

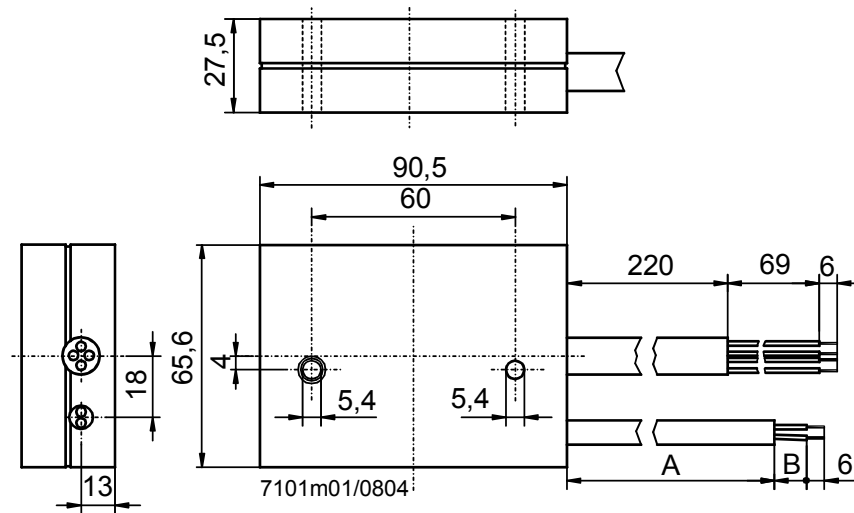
LME... con extensión de botón de rearme
AGK20...



Referencia	Longitud (L) en mm
AGK20.19	19
AGK20.43	43
AGK20.55	55

Dimensiones en mm

Unidad auxiliar
AGQ3...A27



Referencia	Dimensiones	
	A	B
AGQ3.1A27	500	19
AGQ3.2A27	300	34