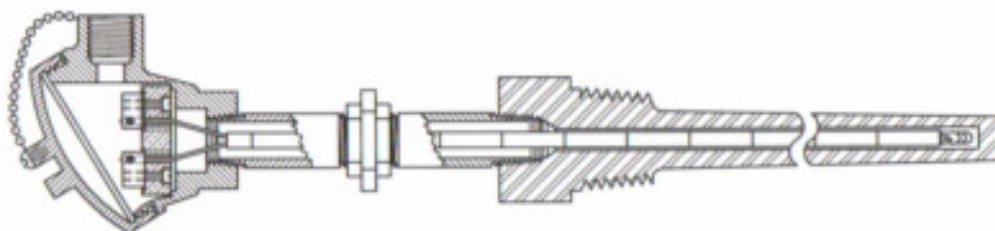


ELECTRÓNICA INDUSTRIAL MONCLOVA

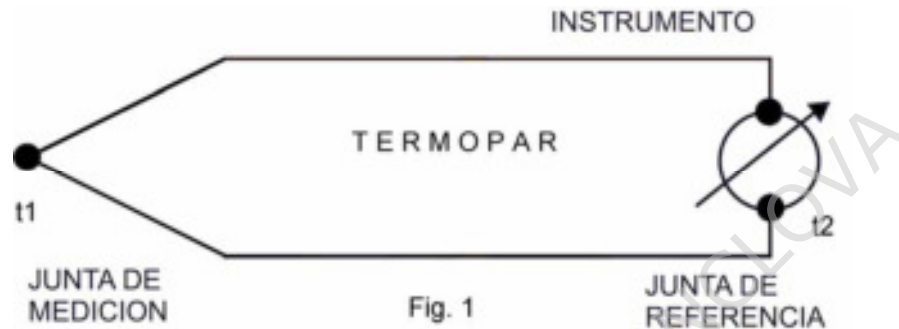
S. de R. L. de C. V.



DIVISIÓN TEMPERATURA



Un termopar, en su forma básica, está constituido por dos metales diferentes A y B, unidos en la junta de medición y cerrando el circuito sobre un instrumento adecuado para medir pequeños voltajes en un punto que es la junta de referencia.



Si la junta de medición tiene una temperatura t_1 , y la junta de referencia una temperatura t_2 , diferente de t_1 , existirá en este circuito una Fuerza electro Motriz (F.E.M.).

El valor de esta F.E.M., tiene una correlación bien definida con la diferencia t_1-t_2 .

Entonces, el instrumento en el circuito, midiendo la F.E.M., mide la diferencia de temperaturas t_1-t_2 y, si la temperatura t_2 tiene un valor conocido y constante, el instrumento mide la temperatura t_1 y todas sus variaciones.

En la práctica, la junta de medición es la junta del Termopar que está sometida a la temperatura que se quiere medir y la junta de referencia es la unión que está a temperatura conocida o cuya temperatura es automáticamente compensada.

En la práctica industrial, la junta de referencia es normalmente transferida al instrumento por medio del cable de extensión.

ALAMBRES PARA TERMOPARES

Los dos metales diferentes que forman el Termopar, toman normalmente la forma de alambres de diferentes materiales y composiciones.

Los materiales para alambres de Termopares, deben satisfacer las siguientes características principales:

- Relación bien definida entre temperatura y F.E.M.
- Rango de utilización bien definido.
- Resistencia a cambios provocados por evaporación, difusión, oxidación, corrosión y contaminación.
- Estabilidad química.
- Reproducibilidad en rangos muy estrechos.
- F.E.M. la más alta posible.
- Costo aceptable para aplicaciones industriales.



Los materiales para alambres de Termopares de uso más frecuente en la industria, son los siguientes:

METALES BASE

Cobre: Es el conductor positivo de la combinación Cobre-Constantano. Cobre puro libre de Oxígeno.

Fierro: Es el conductor positivo de la combinación Fierro-Constantano. Fierro puro con un total máximo de 0.01% de impurezas.

Constantano: Es el conductor negativo de las combinaciones Cobre-Constantano, Fierro-Constantano, Cromel-Constantano. Aleación con aproximadamente 45% Níquel y 55% Cobre, con adiciones menores de Manganeso y Silicio.

Cromel: es el conductor positivo de las combinaciones Cromel-Alumel y Cromel-Constantano. Aleación de Níquel con aproximadamente 10% de Cromo y adiciones de Aluminio y otros elementos hasta aproximadamente 2%.

Alumel: Es el conductor negativo de la combinación Cromel-Alumel. Aleación de Níquel con aproximadamente 3% de Manganeso y 2% Aluminio.

METALES PRECIOSOS

Platino: Es el conductor negativo de las combinaciones Pt-Pt 10% Rh. y Pt-Pt 13% Rh. Platino físicamente puro.

Platino 10% Rodio: Es el conductor positivo de la combinación Pt-Pt 10% Rh. Aleación de Platino físicamente puro con 10% Rodio.

Platino 13% Rodio: Es el conductor positivo de la combinación Pt-Pt 13% Rh. Aleación de Platino físicamente puro con 13% Rodio.

Platino 30% Rodio: Es el conductor positivo de la combinación Pt 30% Rh-Pt 6% Rh. Aleación de Platino físicamente puro con 30% Rodio.

Platino 6% Rodio: es el conductor negativo de la combinación Pt 30% Rh-Pt 6% Rh. Aleación de Platino físicamente puro con 6% Rh.

Para fabricar Termopares industriales estos materiales se utilizan normalmente en forma de alambres, en calibres de 8 a 30 AWG.

TERMOPARES

Los tipos de Termopares comúnmente usadas en aplicaciones industriales, se identifican con una letra originalmente asignada por la Instrument Society of America (I.S.A.) y nuevamente adoptada con estándar por el ANSI-MC96.1-1982.

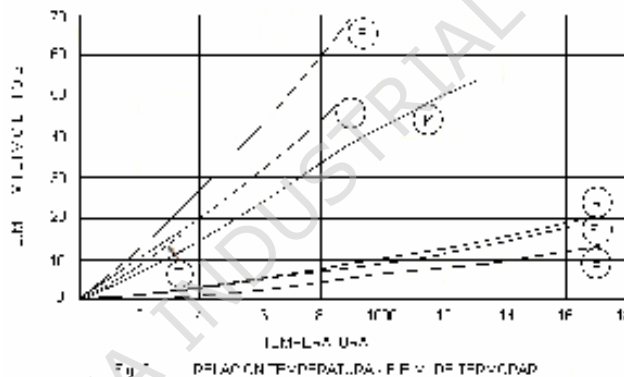
La tabla 1 presenta estos tipos de termopares:

Tabla 1 - Tipos de termopares

TIPO	DENOMINACIÓN	POSITIVO		NEGATIVO	
		SIMBOLO	MATERIAL	SIMBOLO	MATERIAL
T	Cobre-Constantano	TP	Cobre	TN	Constantano
J	Fierro-Constantano	JP	Fierro	JN	Constantano
E	Cromel-Constantano	EP	Cromel	EN	Constantano
K	Cromel-Alumel	KP	Cromel	KN	Alumel
S	Platino-Pt 10% Rh.	SP	Platino 10% Rh.	SN	Platino
R	Platino-Pt 13% Rh.	RP	Platino 13% Rh.	RN	Platino
B	Pt 30% Rh. - Pt 6% Rh.	BP	Platino 30% Rh.	BN	Platino 6% Rh.

Las relaciones temperatura - F.E.M. de cada uno de estos tipo de Termopares, están reportadas en las Tablas del Instituto Nacional Americano de Standards, ANSI MC96.1-1982.

Para dar una idea relativa de los valores, éstos son indicados en forma gráfica en la fig. 2.



LIMITES SUPERIORES DE TEMPERATURA

Estos tipo de Termopares tienen un diferente límite superior de temperatura de operación, que depende también del calibre de los alambres que lo constituyen.

La Tabla 2 indica los límites superiores de temperatura para Termopares protegidos con tubos protectores convencionales.

Estos límites se recomiendan en casos generales para obtener una duración satisfactoria del Termopar en operación continua normal.

Tabla 2 - Límites superiores de temperatura recomendados para termopares protegidos, 0°C.

TERMOPAR TIPO	CALIBRE AWG = mm Ø				
	8 = 3.25	14 = 1.63	20 = 0.81	24 = 0.51	28 = 0.33
T	—	370	260	200	200
J	760	590	480	370	370
E	860	650	540	430	430
K	1260	1090	980	870	870
R y S	—	—	—	1480	—
B	—	—	—	1700	—

LÍMITES DE ERROR DE LOS TERMOPARES

Sobre los valores nominales de temperatura y F.E.M., reportados por las Tablas, se admite una tolerancia o sea un límite de error que es la máxima desviación permisible en grados centígrados de los valores estándar de temperatura -F.E.M. para el tipo de Termopar en cuestión, cuando la temperatura de la junta de referencia es 0°C y la junta de medición está a la temperatura que se quiere medir.

La Tabla 3 reporta estos límites de error según ANSI MC96.1-1982.

Tabla 3 - Límites de error de Termopares

TERMOPAR TIPO	TEMPERATURA °C	LÍMITES DE ERROR	
		GRADO ESTÁNDAR *	GRADO ESPECIAL *
T	0 — 350	± 1°C o ± 0.75%	± 0.5°C o ± 0.4%
J	0 — 750	± 2.2°C o ± 0.75%	± 1.1°C o ± 0.4%
E	0 — 900	± 1.7°C o ± 0.50%	± 1°C o ± 0.4%
K	0 — 1250	± 2.2°C o ± 0.75%	± 1.1°C o ± 0.4%
R y S	0 — 1450	± 1.5°C o ± 0.25%	± 0.6°C o ± 0.1%
B	800 — 1700	± 0.5°C	—
T	0 — 750	± 1°C o ± 1.5%	± 0.5°C o ± 0.8%
E	0 — 750	± 1.7°C o ± 1%	± 1°C o ± 0.5%
K	0 — 750	± 2.2°C o ± 2%	

* El más grande de los dos valores.

** Los límites de error del termopar tipo K, grado especial, en temperaturas bajo cero no son disponibles.

ELEMENTO PARA TERMOPAR

Es constituido por un par de conductores para Termopar (positivo y negativo), desnudos o aislados, unidos en un extremo a formar una junta de medición, y cuyo uso es como Termopar o como parte de un ensamble de Termopar (Fig. 3).



Fig. 3 ELEMENTOS PARA TERMOPARES

ENSAMBLE DE TERMOPAR

Es un ensamble constituido por un elemento para termopar y una o más partes, tales como block terminal, cabeza de conexión y tubo protector o termopozo (Fig. 4).

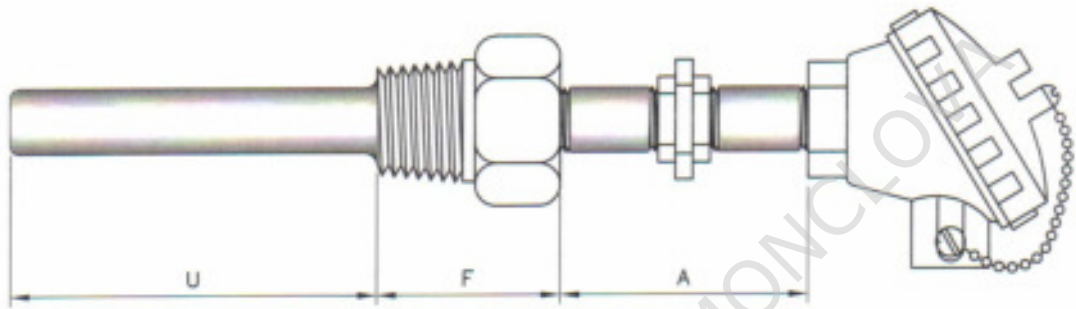


Fig. 4 ENSAMBLE DE TERMOPAR

-**Block terminal:** es un block de material aislante, con terminales metálicas, para sostener mecánicamente y conectar eléctricamente los extremos de los conductores del elemento. (Fig. 5).

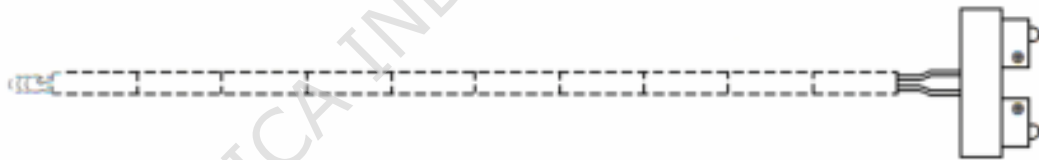


Fig. 5 BLOCK TERMINAL PARA ELEMENTO

-**Cabeza de conexión:** es una caja de protección para el block terminal, con aberturas roscadas para conectarse al tubo protector o al termopozo y a un conduit. (Fig. 6).

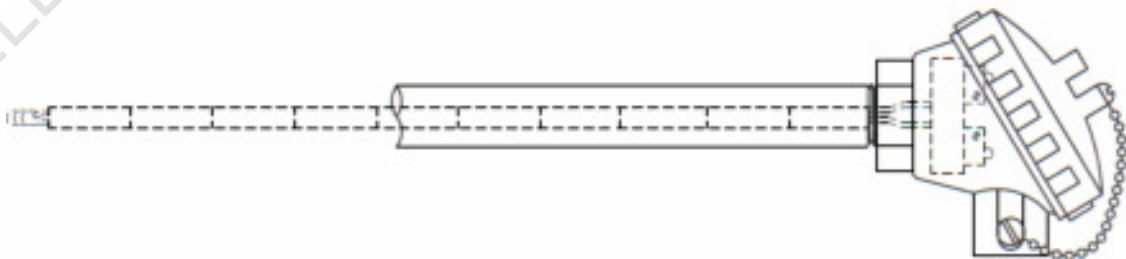


Fig. 6 CABEZA DE CONEXIÓN

-**Tubo protector:** es un tubo diseñado para encerrar un elemento sensor de temperatura y protegerlo contra los efectos perjudiciales del ambiente en que está instalado. (Fig. 7).



Fig. 7 TUBO PROTECTOR

-**Termopozo:** es un receptáculo de forma tubular, a prueba de presión, diseñado para encerrar y proteger un elemento sensor de temperatura, provisto de rosca exterior u otro medio para conectarse al proceso en forma hermética. (Fig. 8).



Fig. 8 TERMOPOZO

TERMOPARES COMPACTOS (BLINDOPAK)

Además de los Termopares convencionales arriba descritos, se usan comúnmente los Termopares compactos (Blindopak), que están constituidos por uno o más pares de termoelementos encerrados en material cerámico aislante (normalmente óxido de magnesio), firmemente compactado de un blindaje metálico (Fig. 9).



Fig. 9 BLINDOPAK

TIPOS DE TERMOPARES Y SUS USOS

Cada uno de los siete tipos de Termopares de uso general, tienen características individuales que los hacen deseables para ciertas aplicaciones e inapropiados para otras.

Los límites de temperatura de aplicación de cada tipo, están reportados en la Tabla 2.



-**El tipo T** se puede usar en vacío, en atmósfera inerte, oxidante o reductora. Es comúnmente usado en temperaturas bajo cero, porque su conductor positivo, de cobre, tiene resistencia superior a la corrosión en atmósferas húmedas.

-**El tipo J** se puede usar en vacío, en atmósfera inerte, oxidante o reductora. A altas temperaturas (700°C), no se debe usar en atmósferas que contienen hidrógeno por el peligro de fragilización del conductor de hierro. A veces, es utilizado a temperaturas bajo cero, pero no es recomendable, debido a la posibilidad de oxidación o fragilización del hierro.

-**El tipo E** se puede usar en vacío, en atmósfera inerte u oxidante. A temperaturas bajo cero no es sujeto a corrosión. Este Termopar genera una F.E.M. más alta que cualquier otro.

-**El tipo K** debe usarse en atmósferas inertes u oxidantes. Tiene vida corta si se usa en atmósferas alternadamente oxidantes y reductoras o francamente reductoras, especialmente en un rango de temperatura de 800 a 1000°C. Es posible crear una atmósfera oxidante en el interior del tubo protector con una adecuada ventilación. El uso de un tubo protector suficientemente grande y una cabeza abierta ayudará en este caso. El termopar tipo K no debe usarse para medición exacta de temperaturas abajo de 500°C después que haya sido expuesto por tiempos largos arriba de 750°C.

-**Los tipo R, S y B**, se deben usar siempre con tubo protector porque se contaminan fácilmente. Además, el tubo protector debe ser no metálico porque el Termopar puede contaminarse con óxidos reducidos, vapores metálicos y otras atmósferas a alta temperatura. Estos Termopares se pueden usar en atmósferas inertes y oxidantes y, por cortos períodos de tiempo, en vacío; para períodos largos en vacío, se recomienda el uso de tubos protectores cerámicos impermeables a la penetración de gases.

No se deben usar en atmósferas reductoras.

Recomendaciones para la instalación de termopares

- Evitar de localizar el Termopar donde pueda quedar en contacto con flama directa.
- Localizar el Termopar en un punto donde la temperatura sea representativa de la masa que se quiera medir o donde se mida la temperatura promedio de la masa. Si es necesario, conviene usar varios Termopares para obtener una temperatura promedio.
- Si es posible, localizar el Termopar en forma tal, que se pueda ver la punta caliente.
- Introducir el termopar con una longitud de inmersión suficiente para que la junta de medición esté totalmente en la temperatura a medir. Cuando una cierta cantidad de calor es abstraída de la junta caliente, la lectura es inferior a lo real.



Se recomienda un largo de inmersión mínimo igual a nueve o diez veces el diámetro del tubo protector.

- Cuando sea posible, instalar el Termopar verticalmente. Si el Termopar se debe instalar horizontalmente y la temperatura es arriba del punto de reblandecimiento del tubo protector, prever un soporte para evitar que el termopar se doble.
- Mantener la cabeza de conexión y la punta fría a temperatura cerca de ambiente. Esto es particularmente importante para los Termopares de metales nobles.
- No introducir rápidamente un tubo protector de porcelana o refractario en un área caliente; recalentar gradualmente.
- Cuando se hacen las conexiones entre alambres de Termopar y alambres de extensión, limpiar cuidadosamente los dos alambres para asegurar un buen contacto eléctrico. Controlar siempre las polaridades.

PROCEDIMIENTOS DE CALIBRACIÓN DE TERMOPARES

Electrónica Industrial Monclova, dentro de sus prácticas normales de control de calidad, efectúa la calibración de la materia prima: blindopak, alambre de termopar, alambre de extensión etc., utilizando técnicas de comparación, para cerciorarse que la relación Temperatura-F.E.M., responda a los valores de las Tablas estándar, dentro de los límites de error permitidos. Sin embargo, en uso, con la exposición prolongada a elevadas temperaturas y a diferentes atmósferas, las características del Termopar pueden cambiar. Para evitar el uso continuo de Termopares que, por las causas anteriormente descritas, tienen excesivas desviaciones de sus características originales, es buena práctica revisar los Termopares a intervalos regulares.

El milivoltaje (F.E.M.) de un termopar con un cierto grado de deterioro o contaminación, no depende ya solamente de las temperaturas de la junta de medición y de la junta de referencia, sino también del gradiente térmico entre las varias partes del sistema. Este gradiente es una característica especificada del sistema en el cual el Termopar está instalado. Por lo anterior, no es de mucha utilidad práctica colocar un Termopar usado en un horno de calibración porque las condiciones de gradiente térmico en este horno son normalmente diferentes de los de la instalación real.

Un termopar usado debe revisarse en su instalación original, no tanto para determinar su respuesta Temperatura-F.E.M., sino para determinar su error de temperatura en servicio real. Esto se puede hacer instalando temporalmente un Termopar nuevo junto o en lugar del Termopar usado, para comparar las lecturas en el rango de temperatura de utilización.

Cuando el tubo protector es suficientemente grande, el Termopar de prueba puede ser instalado en el mismo tubo, al lado del Termopar en servicio. Se recomienda el uso de un instrumento adicional (puede ser un potenciómetro portátil), para controlar al mismo tiempo la calibración del instrumento en servicio.



Cuando el tubo protector no es suficientemente grande, es necesario quitar el Termopar de servicio y sustituirlo temporalmente con el Termopar de prueba. En este caso, es indispensable mantener las condiciones de temperatura absolutamente estables.

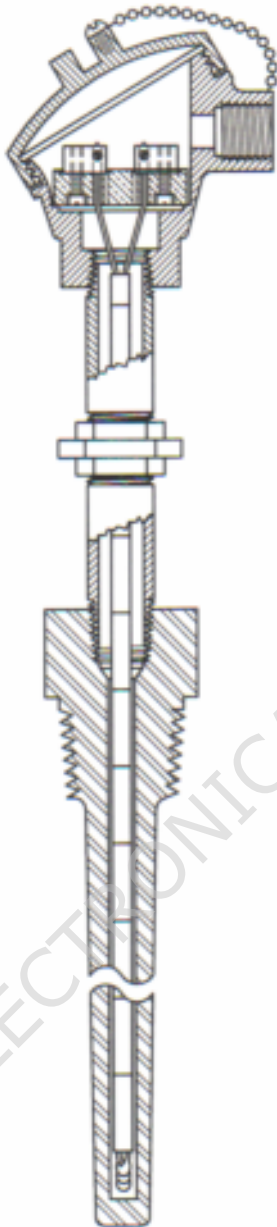
No es recomendable la práctica de instalar el Termopar de prueba en un punto del equipo que aparentemente está a la misma temperatura del Termopar de servicio, ya que en la realidad puede existir un gradiente de temperatura entre los dos puntos y puede darse el caso que las dos lecturas difieran entre sí, aún siendo ambas correctas.

En general, mientras más elevada es la temperatura de servicio y más contaminante la atmósfera, más frecuentemente se deben efectuar los cambios.

La práctica de revisar un Termopar en operación una vez al mes es normalmente adecuada.

ELECTRONICA INDUSTRIAL MONCLOVA

TERMOPARES INDUSTRIALES ENSAMBLES ESTÁNDAR



EXPERIENCIA

E.I.M. ha realizado su programa de investigación, desarrollo y fabricación por más de 50 años. Todos los componentes de nuestros Ensamblados de Termopares, son manufacturados en nuestra planta en Monclova, Coah., México y cada uno es el resultado de estudios completos e investigaciones prácticas de aplicación. Los estrictos controles en la fabricación de cada componente, son su garantía de la más alta calidad: diseños de acuerdo a las técnicas más recientes, larga duración y eficiente operación en su aplicación.

CONTENIDO

Esta sección presenta los Ensamblados de Termopares de aplicación más frecuente en la industria.

Le permite seleccionar la combinación correcta para la mayor parte de sus aplicaciones.

En caso necesario, E.I.M. puede ofrecer variaciones de construcción, respecto a los estándares, en cualquier Ensamble o su parte.

Si nuestros materiales y construcciones estándar no satisfacen sus necesidades, envíenos especificaciones y dibujos de sus Ensamblados especiales.

Un ensamble estándar de Termopar está constituido por tres componentes básicos:

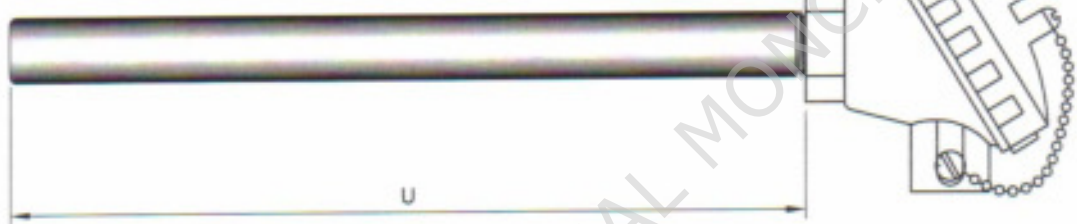
- La cabeza de conexión con block terminal y extensión.
- El elemento para Termopar.
- El tubo protector o termopozo.

Cada uno de estos componentes básicos está descrito en una sección específica de este catálogo.

Para identificar perfectamente el Ensamble estándar, es necesario suministrar la información completa de cada componente. La Tabla de la página 4 de esta sección es una guía para reunir la información necesaria. Favor anotar en una copia de la Tabla, en cada cuadro, la información correspondiente.

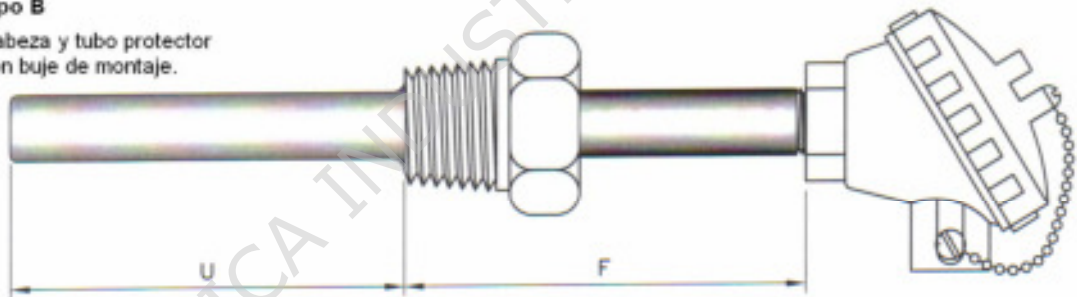
Tipo A

Cabeza y tubo protector.



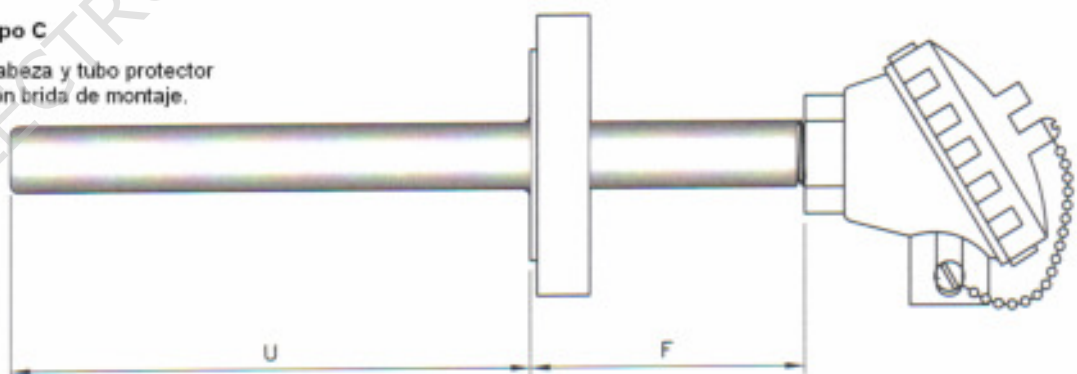
Tipo B

Cabeza y tubo protector con buje de montaje.



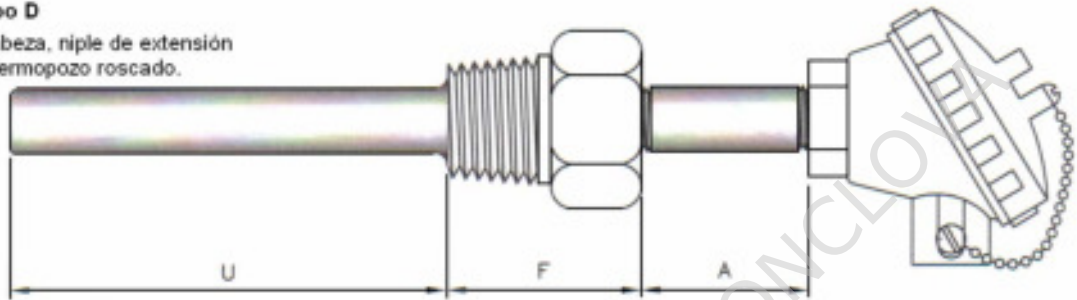
Tipo C

Cabeza y tubo protector con brida de montaje.



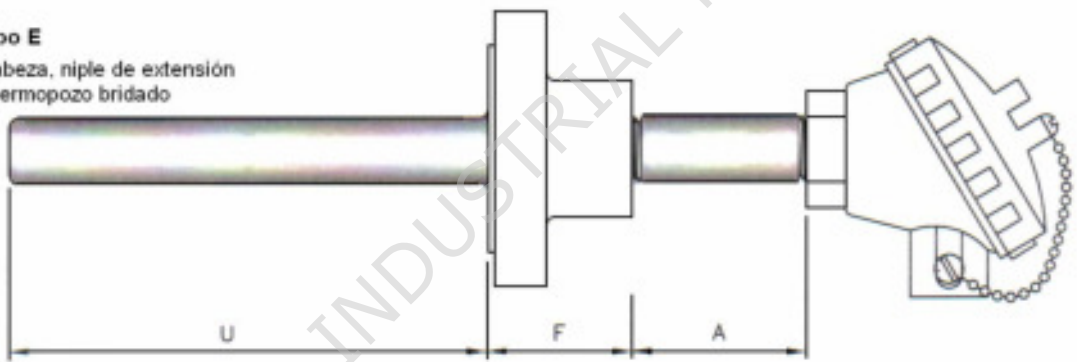
Tipo D

Cabeza, niple de extensión y termopozo roscado.



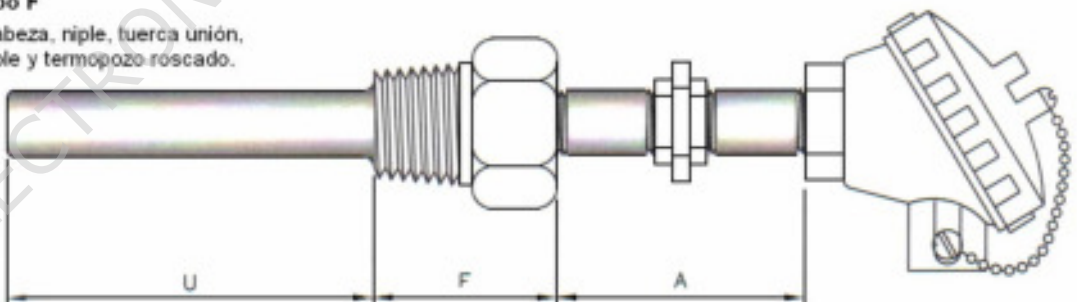
Tipo E

Cabeza, niple de extensión y termopozo bridado.



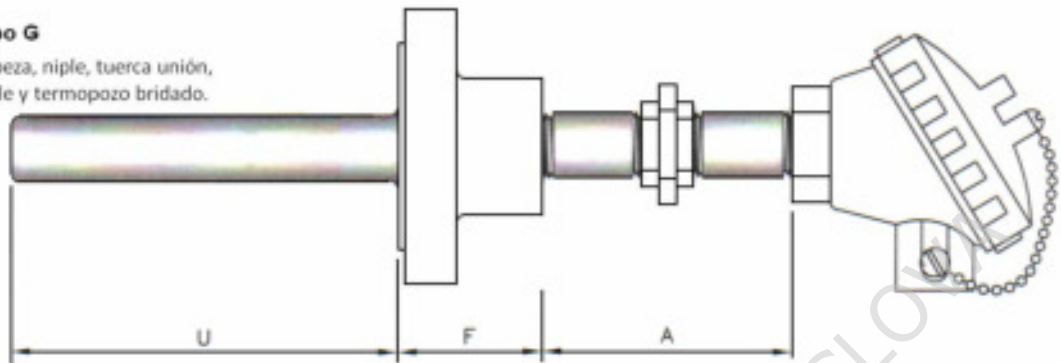
Tipo F

Cabeza, niple, tuerca unión, niple y termopozo roscado.



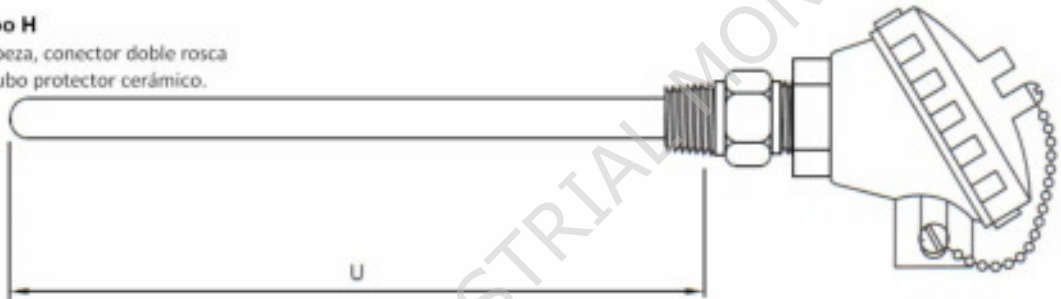
Tipo G

Cabeza, niple, tuerca unión,
niple y termopozo bridado.



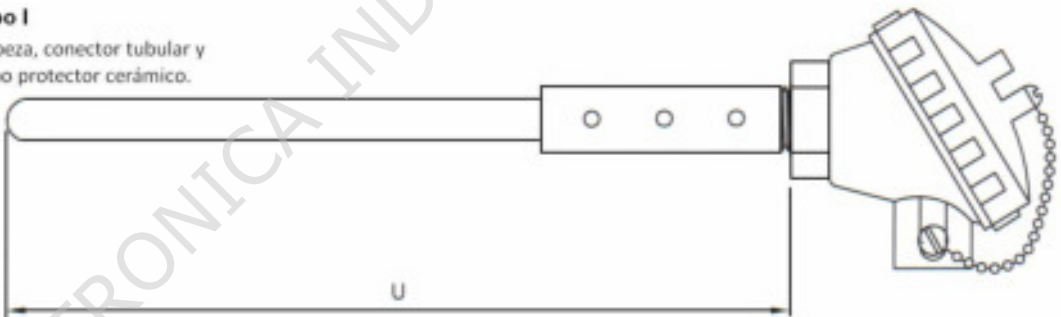
Tipo H

Cabeza, conector doble rosca
y tubo protector cerámico.



Tipo I

Cabeza, conector tubular y
tubo protector cerámico.



TERMOPARES INDUSTRIALES

Cabezas de conexión y blocks terminales



Cabeza estándar CSU-FE

Hecha de fierro-vaciado, tiene características de elevada resistencia en las condiciones industriales más adversas. La tapa es roscada, tiene empaque para intemperie y cadena conectada al cuerpo. Monta el block terminal tipo BTH o tipo BTD.



Cabeza tipo marino CSU-AL

Hecha de aluminio vaciado, de construcción ligera, apropiada para termopares de dimensiones y peso limitados y termómetros de resistencia. Tiene tapa roscada y empaque para intemperie. Monta el block terminal tipo BTH o tipo BTD.



Cabeza tipo ligero CD

Hecha de aluminio vaciado, de construcción ligera, apropiada para termopares de dimensiones y peso limitados, termopares de metales nobles y para termómetros de resistencia. Tiene tapa atornillada y empaque. Monta el block terminal tipo BTD.



Cabeza tipo marino CSU-MI-AL

Hecha de aluminio vaciado, de construcción ligera, apropiada para áreas con espacios reducidos, termopares de dimensiones y peso limitados y termómetros de resistencia. Tiene tapa roscada y empaque para intemperie. Monta el block terminal tipo BTH-S miniatura.



Cabeza de plástico CP

Hecha de nylon de alta resistencia, tiene tapa roscada. Apropriada para termopares y termómetros en espacios interiores, no expuestos a intemperie y excesivo calor, en industrias químicas y de fibras sintéticas. Monta el block terminal tipo BTB.



Cabeza miniatura CM

Compacta de mínimas dimensiones, hecha de acero, con tapa cromada para alta resistencia a corrosión. Apropriada para termopares de muy pequeñas dimensiones en equipo ligero, motores, turbinas, etc. Se suministra completa con su block terminal sencillo o doble. Favor especificar.



Cabeza a prueba de explosión CPE

Clase I, II, división 1 y 2 grupos C,D,E,F,G Nema 3,4, 7 y 9. Material del cuerpo y tapa de Aluminio libre de cobre inyectado a presión con "O" ring de Neopreno a prueba de humedad y acabados de pintura electrostática epóxica/poliéster polimerizado, rosca NPT. Este tipo de construcción hace que la cabeza sea a prueba de explosión, polvos inflamables, prueba de agua y ambientes húmedos.



Cabeza inoxidable CSS

Material del cuerpo y tapa: acero inoxidable. Por su tipo de construcción y material se recomienda para uso en ambientes altamente corrosivos, abrasivos, y de altas temperaturas.



CABEZAS DE CONEXIÓN

TIPO	NUMERO DE PARTE	MATERIAL	ROSCA AL TERMOPAR	ROSCA AL CONDUIT
E s t á n d a r	CH-AL-1/2	Aluminio	1/2" NPT	1/2" NPT
	CH-AL-3/4		3/4"	
	CH-AL-1		1"	
	CH-FE-1/2	Fierro	1/2" NPT	1/2" NPT
	CH-FE-3/4		3/4"	
	CH-FE-1		1"	
M a r i n o	CSU-FE-1/2	Fierro	1/2" NPT	1/2" NPT
	CSU-FE-3/4		3/4"	
	CSU-FE-1		1"	
	CSU-AL-1/2	Aluminio	1/2" NPT	1/2" NPT
	CSU-AL-3/4		3/4"	
	CSU-AL-1		1"	
Ligero	CD-AL-1/2 CD-AL-3/4	Aluminio	1/2" NPT 3/4"	1/2" NPT
Plástico	CP-N CP-A CP-B	Plástico -tapa negra -tapa azul -tapa blanca	24 mm R	Monitor



BLOCK TERMINAL



Tipo BTH sencillo



Tipo BTH doble



Tipo BTH triple



Tipo BTD doble (montaje directo en cabeza)

Presentación de 2 a 4 terminales.



Tipo BTD doble (montaje metálico)

Presentación de 2 a 4 terminales.



Tipo degussa original (conexión tipo barril)

Presentación en 2 a 8 terminales.

BLOCKS TERMINALES

TIPO	NUMERO DE PARTE	TERMINALES
BTH	BTH-S	Sencillas
	BTH-D	Dobles
BTD	BTD-S	Sencillas
	BTD-D	Dobles

Para especificar el número de parte de un ensamble completo de cabeza con block terminal, indicar el número de parte de la cabeza, guión, número de parte del block.

Ejemplo: **CSU-FE-3/4 - BTH-D**



TERMOPARES INDUSTRIALES ALAMBRES, AISLADORES Y ELEMENTOS

ALAMBRES PARA TERMOPARES

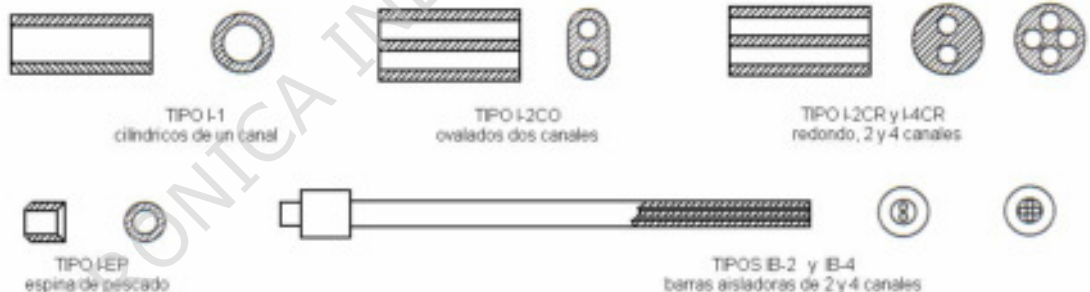
EIM tiene amplia existencia de alambres desnudos para Termopares en los siete tipos de mayor aplicación industrial: T, J, E, K, R, S, B y en los calibres indicados en la Tabla 1.

Todos están garantizados adentro de los límites de error de la Norma ANSI MC96.1-1982 para grado estándar. Sobre pedido, se pueden suministrar alambres con límites de error para grado especial.

Estos alambres se pueden surtir individualmente o en combinación del conductor positivo y negativo. Para máxima exactitud, recomendamos ordenarlos en forma combinada.

AISLADORES CERÁMICOS

Nuestros aisladores para elementos de termopares son normalmente de silimanita (silma) para una temperatura máxima de operación de 1500°C. Para elementos de metales nobles, en aplicaciones que lo requieran y en calibres 20 y 24, tenemos aisladores de óxido de aluminio (alox), para una temperatura máxima de operación de 1900°C.



ELEMENTOS PARA TERMOPARES

EIM fabrica normalmente sus elementos para termopares con el procedimiento de entorchado de los dos alambres y soldadura de la junta caliente con flama de gas. A solicitud del cliente, se pueden emplear otros procedimientos como unión tipo bayoneta, o soldadura a tope. Todas las soldaduras son sometidas a inspección visual con aparatos ópticos de aumento y los elementos son calibrados con métodos comparativos en nuestro horno de calibración.

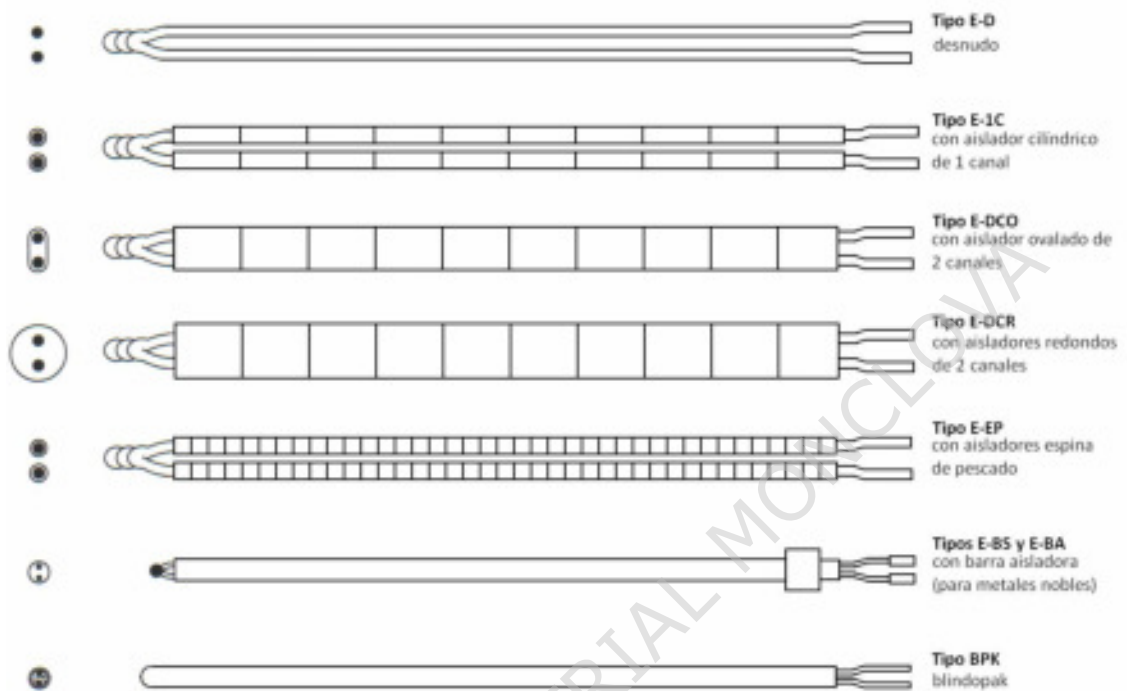


Tabla 1 - Alambres combinados desnudos para termopares

NUMERO DE PARTE	CALIBRACIÓN	CALIBRE AWG
AC-T-8	"T"	8
AC-T-14		14
AC-T-20		20
AC-J-8	"J"	8
AC-J-14		14
AC-J-20		20
AC-E-8	"E"	8
AC-E-14		14
AC-E-20		20

NUMERO DE PARTE	CALIBRACIÓN	CALIBRE AWG
AC-K-8	"K"	8
AC-K-14		14
AC-K-20		20
AC-R-24	"R"	24
AC-S-24	"S"	24
AC-B-24	"B"	24

Otros calibres disponibles sobre pedido.



Tabla 2 - Aisladores cerámicos

NUMERO DE PARTE	DESCRIPCIÓN	PARA CALIBRE	DIMENS. TRANSV. mm	LARGO mm	PIEZAS EN 1 kg
I-1-8	Cilíndrico 1 canal	8	Ø 10	25.4	350
I-EP-8	Espina de pescado	8	Ø 6.6	6.6	3,500
I-EP-14		14	Ø 5.0	5	6,680
I-EP-20		20/24	Ø 2.8	2.8	37,500
I-2CO-8-1	Ovalados de dos canales	8	7.2 x 12.5	25.4	410
I-2CO-14-1		14	4.7 x 8.1	25.4	750
I-2CO-20-1		20/24	3.1 x 4.5	25.4	1,470
I-2CO-8-2		8	7.2 x 12.5	50.8	280
I-2CO-14-2		14	4.7 x 8.1	50.8	360
I-2CO-20-2		20/24	3.1 x 4.5	50.8	1,130
I-2CO-8-3		8	7.2 x 12.5	76.2	120
I-2CO-14-3		14	4.7 x 8.1	76.2	284
I-2CO-20-3		20/24	3.1 x 4.5	76.2	800
I-2CR-8-2	Redondos de dos canales	8	Ø 11.7	50.8	113
I-2CR-14-2		14	Ø 7.8	50.8	218
I-2CR-20-2		20/24	Ø 4.0	50.8	847
I-4CR-8-2	Redondos de cuatro canales	8	Ø 12.5	50.8	300
I-4CR-14-2		14	Ø 6.5	50.8	420
I-4CR-20-2		20/24	Ø 4.5	50.8	571
IB-S-2-24	Barra "silma" 2 canales	24	Ø 4.0	Según se especifica	
IB-S-4-24	Barra "silma" 4 canales	24	Ø 5.3		
IB-A-2-24	Barra "alox" 2 canales	24	Ø 4.8		
IB-A-4-24	Barra "alox" 4 canales	24	Ø 5.6		

Las especificaciones anteriores están sujetas a cambio sin previo aviso.

ELEMENTOS PARA TERMOPARES

Tabla 3-A Tipo

LETRAS DE CODIGO	DESCRIPCIÓN
E-D	Desnudo
E-1C	Con aisl. cil. 1 canal
E-DO	Con aisl. oval 2 canales
E-DCR	Con aisl. red. 2 can.
E-EP	Con aisl. Esp. Pescado
E-BS	Con barra aisl. Silma
E-BA	Con barra aisl. Alox

Tabla 3-B Calibración

LETRAS DE CODIGO	CALIBRACIÓN
T	"T"
J	"J"
E	"E"
K	"K"
R	"R"
S	"S"
B	"B"

Tabla 3-C Calibre

NÚMERO DE CODIGO	CALIBRE AWG ALAMBRES
8	8
14	14
20	20
24	24

Otros calibres y calibraciones disponibles sobre pedido.

COMO ORDENAR:

Completar el número de parte con las letras de código de las Tablas 3-A y 3-B y con el número de código de la Tabla 3-C, seguidos por un guión y la longitud deseada.



Número de parte:

E - DCO - K - 8 - 68

Elemento con aislador oval
2 canales

Longitud: 68 milímetros

Calibración "K"
(Cromel-Alumel)

Calibre de alambre 8 AWG

ELECTRONICA INDUSTRIAL MONCLOVA



TUBOS PROTECTORES

EIM ofrece una amplia gama de Tubos Protectores, metálicos y cerámicos, para satisfacer las especificaciones de resistencia a temperaturas elevadas y atmósferas agresivas, buena transmisión térmica y baja porosidad a los gases. Dado que ningún material reúne todas estas cualidades, el Tubo Protector debe ser seleccionado para cada instalación específica. La tabla 1 da las especificaciones de Tubos Protectores de aplicación más común.

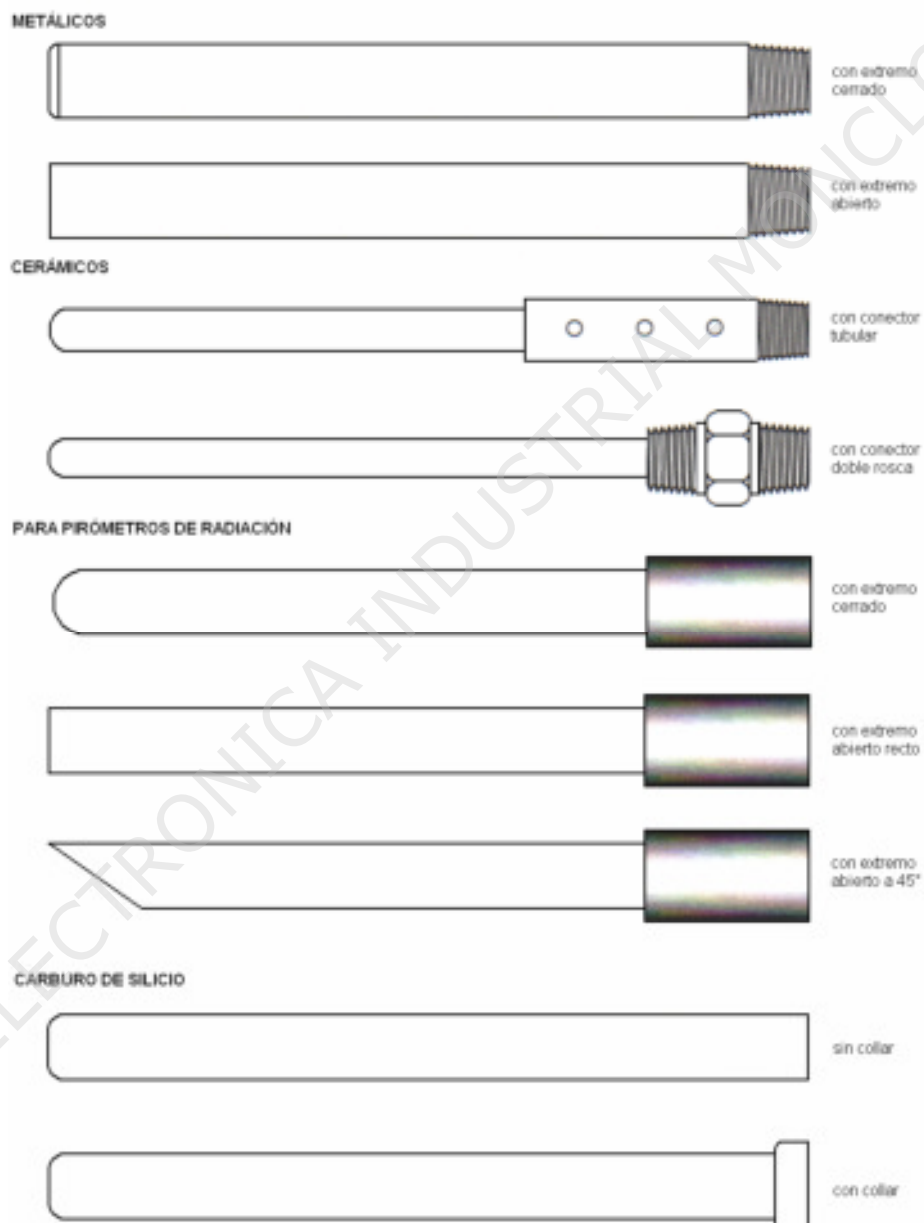




Tabla 1 - especificaciones de tubos protectores

	LETRAS DE CODIGO	MATERIAL	COMPOSICIÓN NOMINAL	TEMP. MAX. °C		OBSERVACIONES
				ATM. Oxid.	ATM. Reduct.	
M E T A L I C O S	AC	Acero de bajo carbono	Acero de bajo carbono	530	560	Para líquidos y gases no corrosivos.
	FV	Fierro vaciado	Fierro vaciado	700	870	Para aluminio fundido.
	304	Acero inox. 304	18% Cr 8% Ni	980	980	Buena resistencia a oxidación y corrosión.
	316	Acero inox. 316	12% Cr 12% Ni 2.5% Mo	980	980	Buena resistencia a oxidación y mejor a corrosión por el molibdeno.
	CLS	Calorstent	25% Cr 20% Ni	1100	1100	Excelente resistencia a oxidación y corrosión. No recomendable para atmósferas sulfurosas.
	ILY	Incoloy 800	32% Ni 20% Cr	1150	1150	Excelente resistencia a oxidación, carburación y corrosión a elevadas temperaturas. No recomendable para atmósferas sulfurosas.
	OXS	Oxistent	27% Cr Resto Fe	1150	1150	Excelente resistencia a oxidación y corrosión. Se recomienda para atmósferas sulfurosas.
	IN	Inconel 600	76.5% Ni 20.5 Cr	1180	1180	Buena resistencia a corrosión, excelente a oxidación en altas temperaturas. No usarse en atmósferas sulfurosas arriba de 500°C.
C E R Á M I C O S	SL	Silma	60% al 203	1400	1400	Excelente resistencia a choque térmico y buena resistencia mecánica.
	AL	Alox	99.7% al 203	1700	1700	Buena resistencia mecánica y a choque térmico.
	SIC	Carburo de Silicio	Carburo de Silicio	1650	1650	Para uso continuado en aluminio fundido. Protección secundaria por su resistencia a choque térmico y mecánico.

Son disponibles, sobre pedido, otros materiales para tubos protectores, como: toda la gama de Aceros Inoxidables, Cobre, latón, Bronce, los varios grados de Hastelloy y Monel, Titanio, Níquel, Nicromo, Tantalio, Carpenter 20, etc.

Podemos suministrar tubos protectores de un metal base, con recubrimientos metálicos o cerámicos para aplicaciones especiales.

TUBOS PROTECTORES METÁLICOS

Los tubos protectores metálicos se suministran normalmente en diámetros y roscas correspondientes a la Norma American Standard, NPT, en las varias cédulas.

Las Tablas 2 y 3 indican los diámetros y las cédulas de uso más frecuente y los respectivos números de código.



**Tabla 2 - Diámetros de Tubos
Protectores metálicos**

NÚMERO DE CODIGO	DIÁMETRO NOMINAL	NÚMERO DE CODIGO	DIÁMETRO NOMINAL
1/8	1/8"	1/2	1/2"
1/4	1/4"	3/4	3/4"
3/8	3/8"	1	1"

**Tabla 3 - Cédulas de tubos
Protectores Metálicos**

NÚMERO DE CODIGO	CÉDULA
40	40
80	80

COMO ORDENAR TUBOS PROTECTORES METÁLICOS:

Número de parte: **TP - SL - 15/11 - B - 750 mm**

Material: letras de código
Tabla 1

Diámetros: Números código
Tabla 4

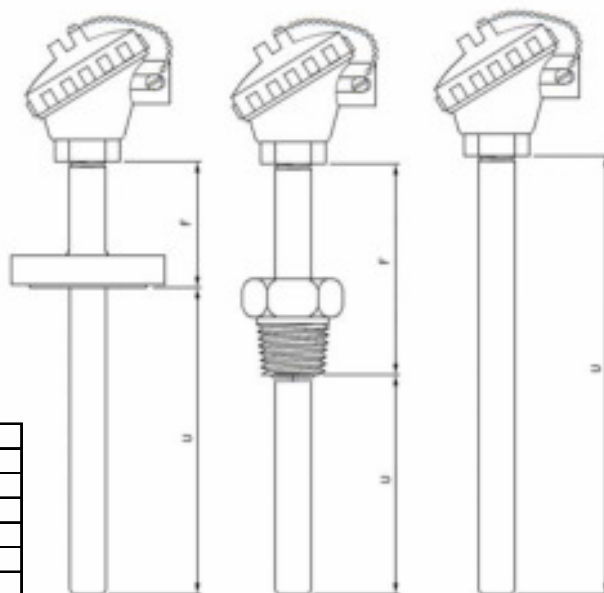
Longitud expresada en mm o pulgadas

Conector o collar: Letra código
Tabla 5

En determinados casos, se pueden suministrar tubos protectores especificando el diámetro exterior y el espesor de pared ("tubing").

Para identificar perfectamente un tubo protector metálico, se recomienda suministrar la información solicitada en la tabla siguiente. Sugerimos enviarnos una copia de esta tabla, anotando en cada cuadro la información correspondiente.

TUBO	Diám. Nomin	cédula:	
	material:		
LONGITUD:	"U":	"F":	
MONTAJE:	buje	brida	otro
BUJE:	rosca:	material:	
BRIDA:	tamaño:	tipo:	
	presión:	material	
NUMERO DE PARTE:			





TUBOS PROTECTORES CERÁMICOS

Tabla 4 - Diámetros de tubos protectores cerámicos

	NÚMERO DE CODIGO	DIAM. EXT.		DIAM. INT.	
		mm	pulg.	mm	pulg.
SILMA	6/4	6	0.24	4	0.16
	10/7	10	0.39	7	0.28
	15/11	15	0.59	11	0.43
	17/12	17	0.67	12	0.47
	24/18	24	0.94	18	0.71
ALOX	10/6	10	0.39	6	0.24
	15/10	15	0.59	10	0.39
	17/12	17	0.67	12	0.47
	24/18	24	0.94	18	0.71
SIC	44/25	44	1.75	25	1.00
	89/64	89	3.5	64	2.5

Tabla 5 - Conectores y collares

	LETRA DE CODIGO	DESCRIPCIÓN
TUBOS SL y AL	A	Sin conector
	B	Conector tubular
	C	Conector doble rosca
TUBOS SIC	D	Con collar
	E	Sin collar

COMO ORDENAR TUBOS PROTECTORES CERÁMICOS

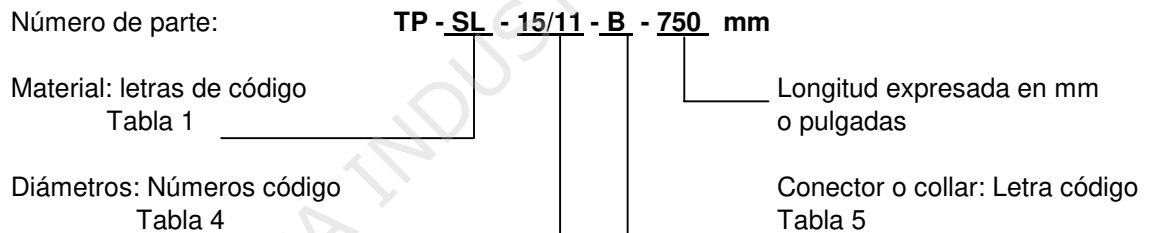


Tabla 6 - Tubos protectores para pirómetros de radiación

NÚMERO DE PARTE	EXTREMO	MATERIAL	DIAM. EXT.		DIAM. INT.		LONGITUD mm
			mm	pulg.	mm	pulg.	
TP-SL-R-C- <input type="checkbox"/>	cerrado	Silma	49	1 15/16	41	1 5/8	914 o menor
TP-AL-R-C- <input type="checkbox"/>		Alox	49	1 15/16	41	1 5/8	610 o menor
TP-SL-R-A- <input type="checkbox"/>	abierto con extremo recto	Silma	49	1 15/16	41	1 5/8	610 o menor
TP-AL-R-A- <input type="checkbox"/>		Alox	49	1 15/16	41	1 5/8	610 o menor
TP-SL-R-45- <input type="checkbox"/>	abierto con extremo a 45°	Silma	49	1 15/16	41	1 5/8	610 o menor
TP-AL-R-45- <input type="checkbox"/>		Alox	49	1 15/16	41	1 5/8	610 o menor

Completar el número de parte con la longitud requerida.

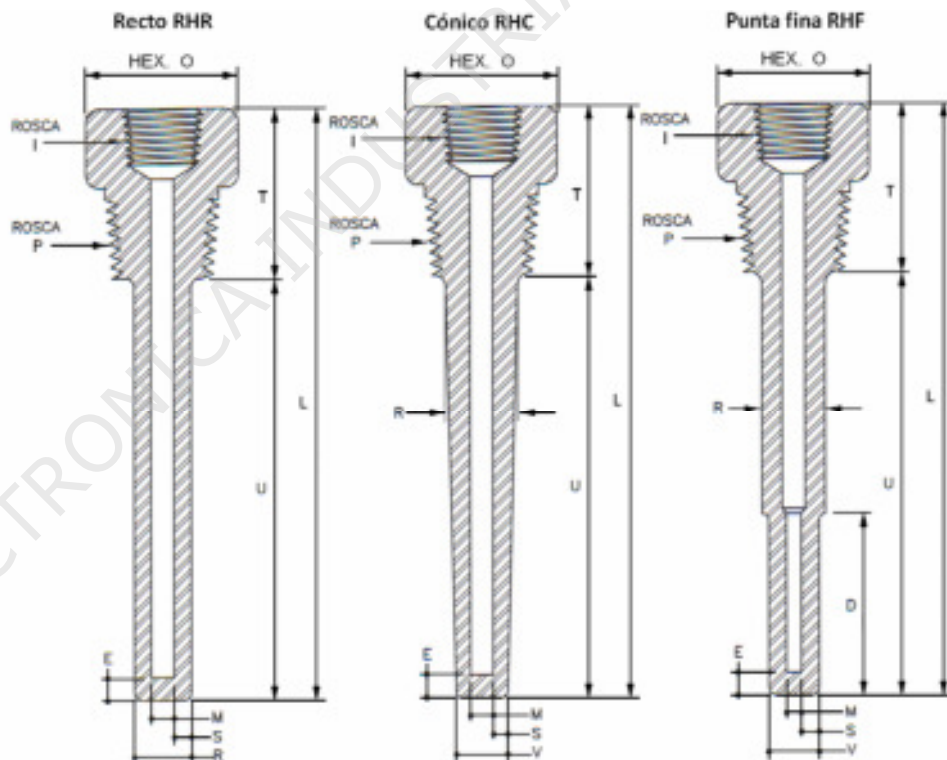


Electrónica Industrial Monclova se ha especializado en el diseño y fabricación de Termopozos metálicos para la protección de elementos de termopares y elementos primarios sensores de temperatura de todos los tipos, como Termómetros de Resistencia, Bimetálicos, Bulbos de Prueba, etc.

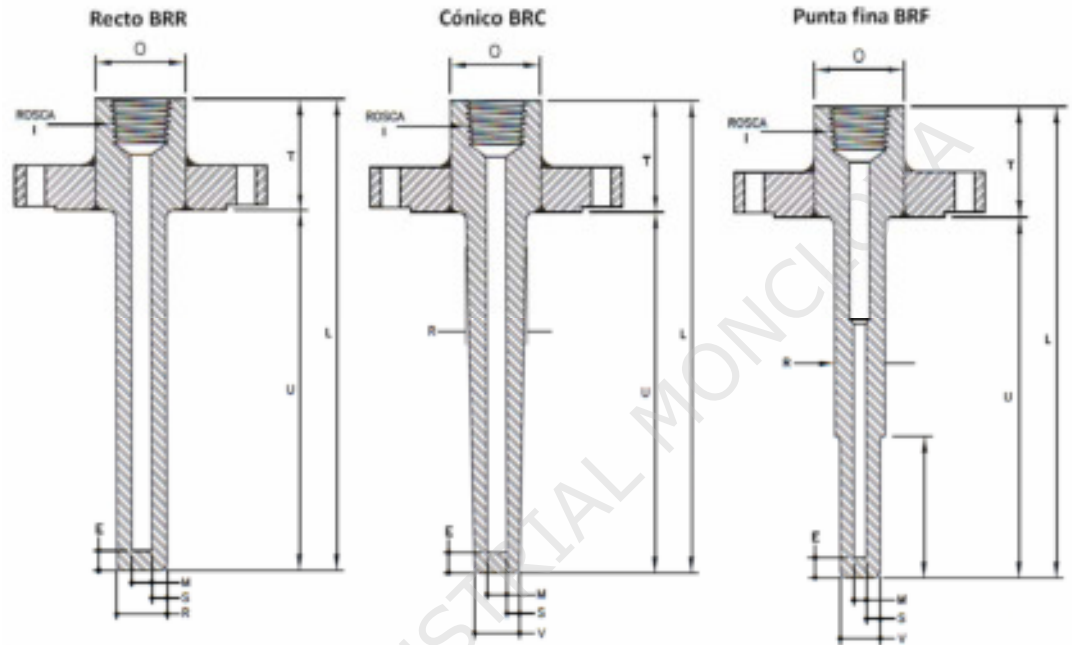
En este catálogo se presentan los diseños estándar, de uso normal y más frecuente en la industria. EIM puede ofrecer modificaciones y diseños especiales para resolver los problemas específicos de su industria.

Una vasta gama de metales y aleaciones es disponible para satisfacer especificaciones de resistencia a temperatura, presión y corrosión. Nuestro departamento de Ingeniería está a su disposición para estudiar cada caso específico y recomendar los materiales y los diseños más adecuados y económicos para su aplicación.

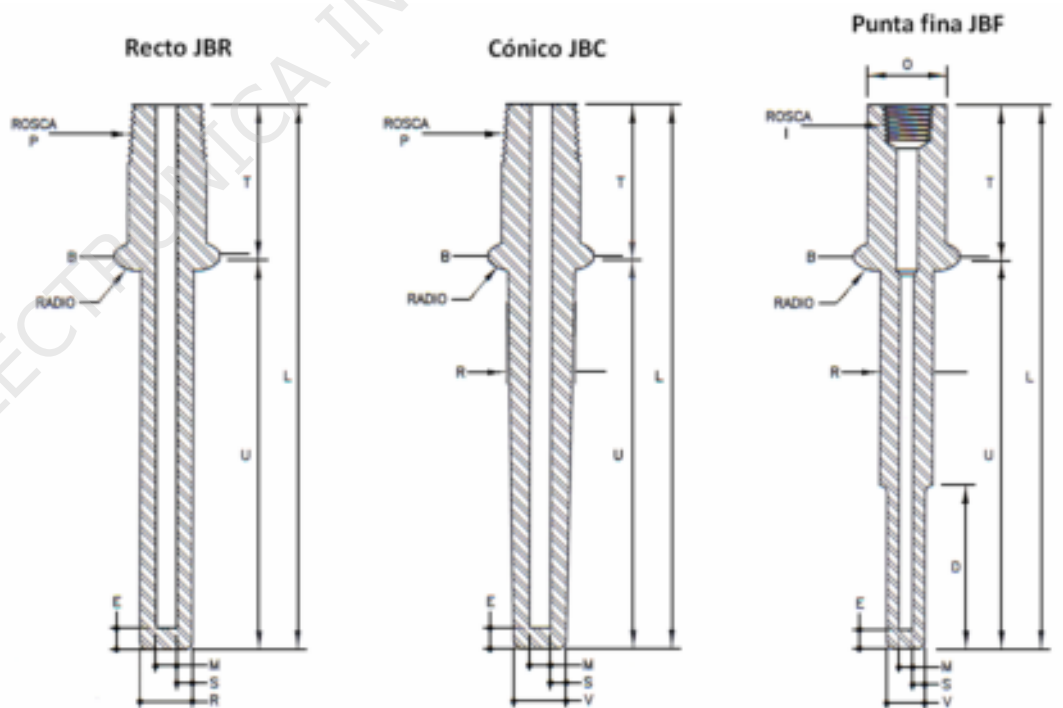
Tipo roscado con cabeza hexagonal



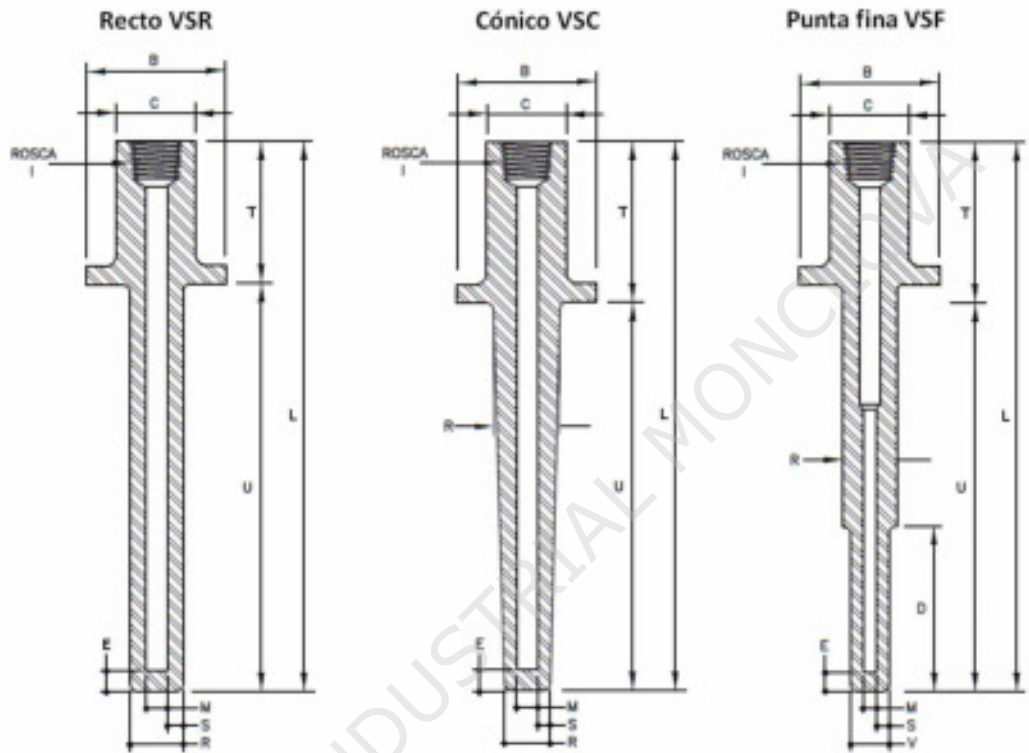
Tipo Bridado



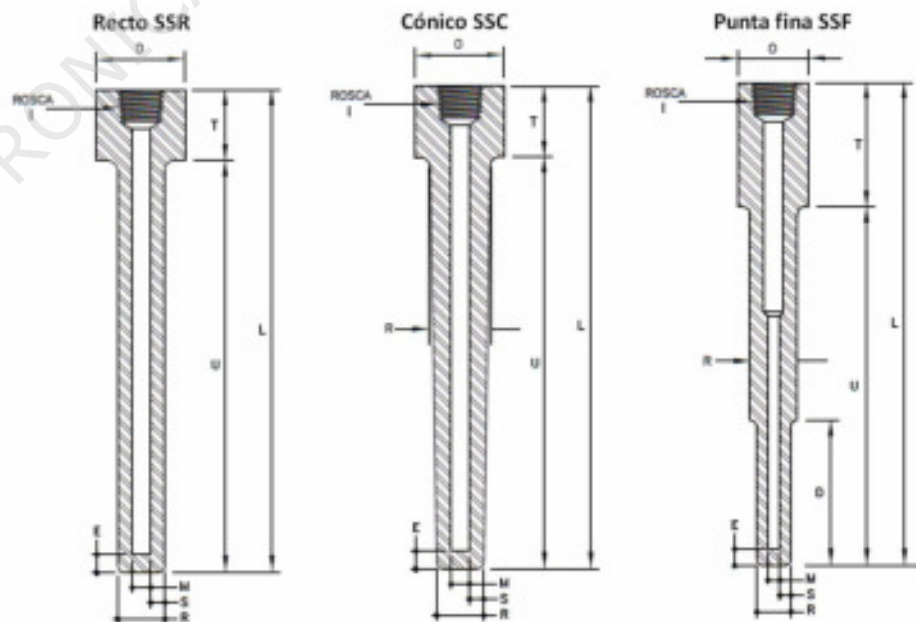
Tipo junta de bola



Tipo Van Stone



Tipo socket para soldar





La Tabla 1 da una lista de materiales empleados normalmente en la fabricación de Termopozos, con sus respectivos números o letras de código.

Tabla 1 - Materiales para termopozos

LETRA O NUMERO DE CODIGO	MATERIAL	LETRA O NUMERO DE CODIGO	MATERIAL	LETRA O NUMERO DE CODIGO	MATERIAL
AC	Acero al carbono	310	Inox. 310	MN	Monel
AL	Aluminio	316	Inox. 316	IN	Inconel
FV	Fierro vaciado	321	Inox. 321	NI	Niquel
BR	Bronce	347	Inox. 347	TA	Tantalio
CU	Cobre	410	Inox. 410	HA	Hastelloy
303	Inox. 303	416	Inox. 416	IY	Incoloy
304	Inox. 304	430	Inox. 430	PB	Plomo
309	Inox. 309	446	Inox. 446	TI	Titanio

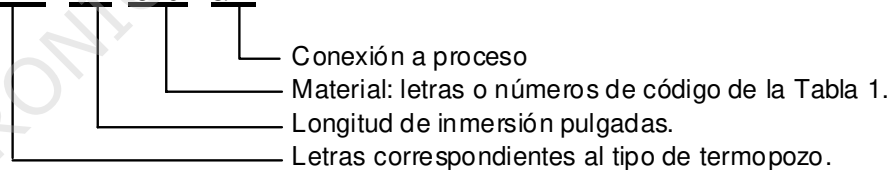
En el caso de aleaciones con denominaciones registradas tales como Monel, Inconel, Hastelloy, Incoloy, etc. favor de especificar exactamente el número de la aleación.

Ejemplos: Inconel 600, Inconel 625, Incoloy 800, Incoloy 825, Hastelloy C-276, Hastelloy B, etc.

Como ordenar termopozos:

Número de parte:

TPZ - RHR - 24 - 316 - 3/4



Favor de enviar una copia de la Tabla 2 con las dimensiones del termopozo solicitado que se aplican a su caso, de acuerdo con los diseños de este catálogo.

Tabla 2 - Dimensiones del termopozo solicitado

SIMBOLO	DIMENSIÓN PULGADAS	SIMBOLO	DIMENSIÓN PULGADAS	SIMBOLO	DIMENSIÓN PULGADAS	SIMBOLO	DIMENSIÓN PULGADAS
O M R V		S P I T		E U L B		C D RADIO OTRO	
DATOS DE BRIDA PARA TERMOPOZOS BRIDADOS :				TAMAÑO:		TIPO:	
				PRESIÓN:		MATERIAL:	